



安全上のご注意



ここに示した注意事項は、あなたや他の人への危害や損害を未然に防ぐためのものです。必ず守ってください。

■表示の説明について

表示内容を無視して、誤った使い方をした時に生じる危害や損害の程度を、下記の表示で区分して説明しています。

	この表示は、「死亡または重傷などを負う可能性が想定される」内容です。
	この表示は、「傷害を負う可能性または物的傷害のみが発生する可能性が想定される」内容です。

お守りいただく内容の種類を、下記の表示で区分して説明しています。（表示の一例です。）

	この表示は、してはいけない「禁止」内容です。
	この表示は、必ず実行していただく「強制」内容です。

お問い合わせについて

アフターサービスなどについてご不明なことがありましたら**お客様相談室**にお問い合わせください。

お買い上げの製品に関するお問い合わせにつきましては、製品の裏面などに表示してあります製品番号(型番)をご確認のうえ、お問い合わせください。

(例 4RE000など)

■お客様相談室 フリーダイヤル ☎0120-557-005
☎330-9551 埼玉県さいたま市大宮区北袋町1丁目299番12

札幌支店 ☎003-0030 札幌市白石区流通センター1-6-2 ☎(011)863-3788
仙台支店 ☎983-0045 仙台市宮城野区宮城野 2-10-36 ☎(022)291-3235
北関東支店 ☎370-0862 高崎市片岡町3-2-12 エコ・マンション1F ☎(027)322-7892
東京支店 ☎110-0005 台東区上野6-16-22 上野TGビル5F ☎(03)5807-7814
名古屋支店 ☎460-0008 名古屋市中区栄 5-19-31 ☎(052)264-4581
大阪支店 ☎542-0081 大阪市中央区南船場 2-7-30 ☎(06)6264-2388
広島支店 ☎730-0054 広島市中区南千田東町 1-12 ☎(082)244-7774
福岡支店 ☎816-0097 福岡市博多区半道橋 1-11-14 ☎(092)471-5585

所在地・電話番号が変更になることがありますのでご了承ください。
販売元 **リズム時計工業株式会社** 〒0402
本社 ☎330-9551 埼玉県さいたま市大宮区北袋町1丁目299番12
http://www.rhythm.co.jp

■販売店の方へ

この保証書は、お客様へのアフターサービスの実施と責任を明確にするためのものです。ただし、貴店で別に保証書を発行する場合は、この限りではありません。

■次のような場合には、保証期間中でも有料修理になりますので、ご注意ください。

- 保証書のご提示がない場合。
- 保証書の※欄に記入・捺印のない場合、字句を書きかえられた場合。
- お買い上げ店以外の販売店にご依頼の場合。
- お客様のお手元に渡ってからのお取り扱いや輸送での落下など異常な衝撃による故障、または損傷。
- 天災・火災または異常な塩分・酸・蒸気・熱・有毒ガスなどの影響による故障、または損傷。
- お客様による修理・改造などが原因で故障した場合。
- ご使用中に生じる外観上の変化（ケース、ガラスなどの小キズ）

受付年月日	修理内容	確認印

ご贈答・転居などにより、お買い上げ店での保証が受けられない場合は、お客様相談室にご相談ください。尚、送料・出張料は、実費をお客様にご負担願います。

アフターサービスについて

この時計のアフターサービスは、お買い上げ販売店がいたします。

次の記載事項と保証書をよくお読みの上、ご利用ください。

●修理部品の保有について

この目覚まし時計の修理用**性能部品**（電子回路・歯車等）は製造打ち切り後3年間を基準に保有しています。ただし、**外装部品**（ケース・文字板等）の修理には、類似の代替品を使用させていただくこともあります。


●修理可能期間について

無料保証期間が過ぎても、この時計の性能部品保有期間中は、原則として有料修理が可能です。ただし、修理には販売店と修理工場の往復運賃・諸掛り費用も加わり、商品により修理代金が高額になる場合がありますので、販売店とよくご相談ください。

●転居または贈答品の場合

転居または遠隔地からの贈答品で、お買い上げ販売店でのアフターサービスが受けられない場合は、お客様相談室にご相談ください。（保証期間中の場合は、販売店の保証書が必要です。）

■使用場所について

 下記のような場所では使わないでください。機械やケース、電池の品質が低下し、精度不良や時計、電池の寿命が短くなります。

- 温度が+50℃（50度）以上になる所。例えば、長時間直射日光のあたる所。暖房器具等の熱風や火気に近い所。
- 温度が-10℃（氷点下10度）以下になる所。（プラスチックの部品や電池の劣化が起きることがあります。）
- ほこりが多く発生する所。（空気中のちり等が機械部にたまって、時計が止まることがあります。）
- テレビ・OA機器・オーディオのそばなど強い磁気が発生する所。（磁気の影響で、時計の進みや遅れが生じたり、止まることがあります。）
- 車中や船舶、工事現場など、振動の激しい所。
- 浴室など、湿気の多い所。
- 温泉場など、ガスの発生する所。
- 多くの油を使用する所。（霧状になった油分がケースや機械部に付着し、汚れや止まりの原因になります。）
- プラスチック製の時計の場合、軟質のポリ塩化ビニルの上に長い間置くと、相互に色移りしたり、付着することがあります。

■お手入れについて

長くご愛用いただくために、2~3年に一度の点検・調整（有料）をおすすめします。販売店にご相談ください。

- 汚れがひどい時は、水でうすめた中性洗剤や石けん水を、やわらかい布に少量つけてふき取り、その後、からぶきしてください。
- ケースなどの汚れ落としに、ベンジン、シンナー、アルコール、スプレー式クリーナー類は、使用しないでください。

GUARANTEE

保証書

取扱説明書にそった正常なご使用状態で、万が一保証期間内に故障がおきた場合、本保証書を添えて時計お買い上げの販売店にご持参くだされば、無料修理・調整いたします。尚、本保証書の発行によりお客様の法律上の権利を制限するものではありません。

この保証書は、お買い上げ店で発行いたします。必ず※印欄の記入・捺印をお確かめのうえ大切に保存してください。

※品名・型番
※保証期間
お買い上げ 年 月 日より 1年間

お客様ご氏名 様

ご住所
TEL（ ） -

※販売店所在地

※店 名

本保証書は再発行いたしませんので、大切に保存してください。

- 部品の保有期間などアフターサービスについては、取扱説明書に記載してあります。
- この保証書は国内のみ有効です。

This guarantee is valid only in Japan. ※印は販売店記入

取扱説明書番号 **4REA04RH**

クオーツ 電子音目覚まし時計

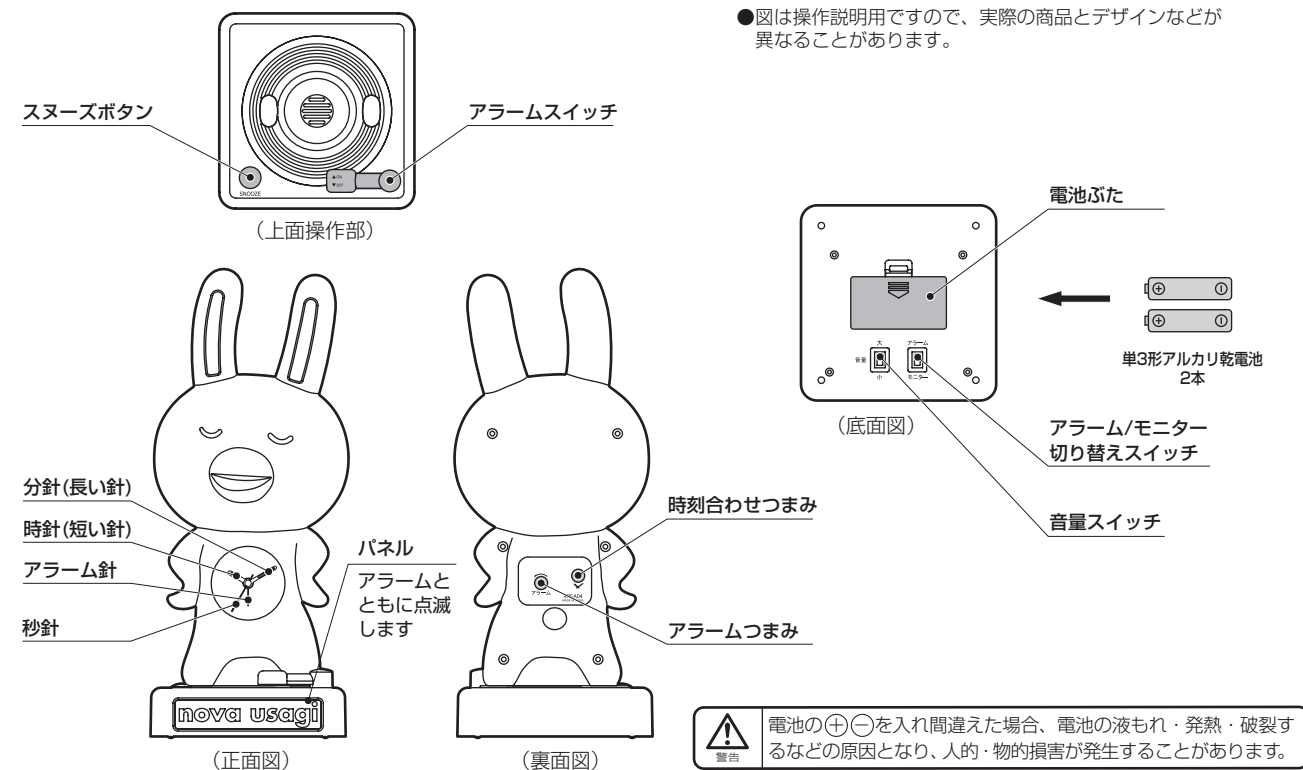
取扱説明書／保証書

アフターサービスについて

お買い上げいただきありがとうございます。

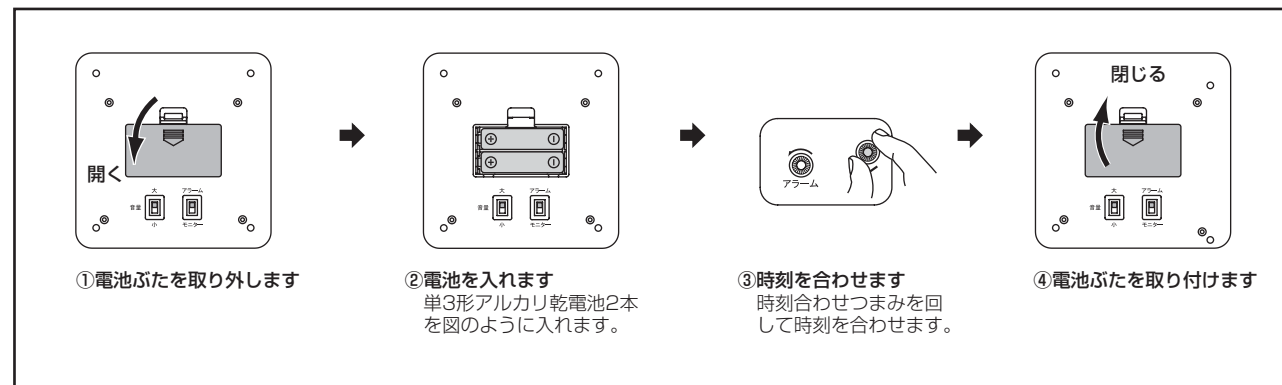
- お使いになる前に、この説明書をよくお読みください。
- お読みになった後も、必ず保存してください。

各部の名称



手順1. 電池を入れ時刻を合わせます

図の手順で電池を入れて時計を動かし、時刻を合わせます。

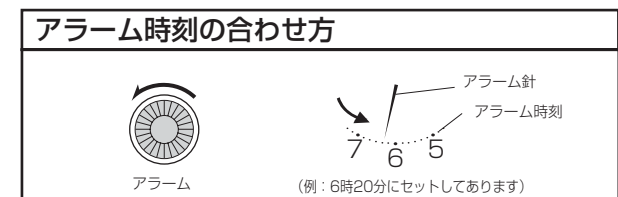


電池の⊕⊖と電池ホルダーの⊕⊖を合わせて図のように入れてください。
電池を逆に入れると時計は動きません。
電池を交換する時には、同一種類の新しいものに交換してください。

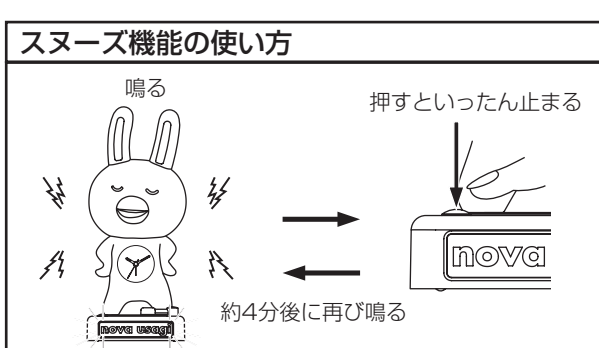
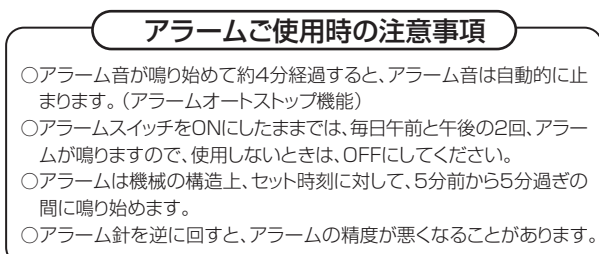
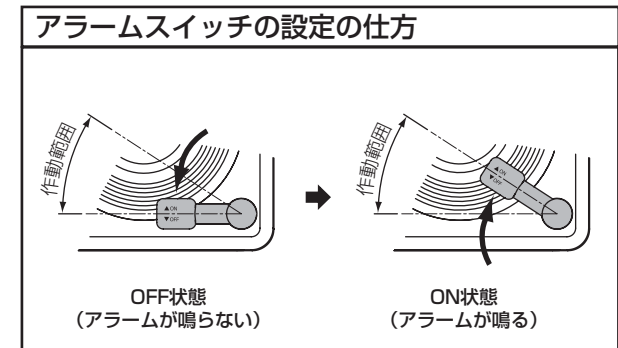
製品仕様	常温での時間精度	平均月差±20秒以内
	使用温度範囲	-10℃~+50℃
	アラーム音	電子音(合成音)
	アラーム精度	セット時刻に対し±5分以内
	使用電池	1.5V単3形アルカリ乾電池(JIS規格LR6)2本
	電池寿命	約1年間(1日にアラームを30秒鳴らした場合)
その他	スヌーズ・アラームオートストップ	

- 時計に付いている電池は、工場出荷時に付けていますので、電池寿命が製品仕様より短い場合があります。
- 製品仕様は改良のため予告なく変更することがあります。

手順2. 目覚まし(アラーム)を設定します



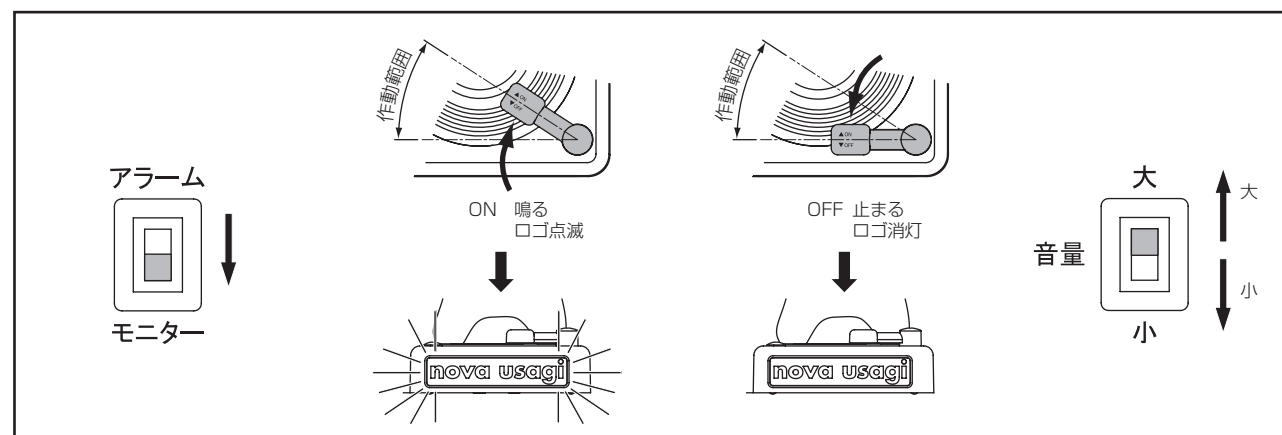
アラームつまみを必ず矢印の方向(反時計回り)に回し、アラーム針をアラーム時刻に合わせます。(アラームは10分単位でセットできます。)



アラームが鳴っている間に、スヌーズボタンを押すと、アラームはいったん止まり、約4分後に再び鳴り始めます。(スヌーズ機能)
再び鳴らないようにするには、アラームスイッチをOFFにします。
スヌーズ機能は、アラームセット時刻より25分~55分間有効で、この間、繰り返し使用できます。

アラーム音の試聴と音量の設定について

図の手順で音量の設定をします。



- ①時計底面のアラーム/モニター切り替えスイッチを「モニター」にします。
- ②アラームスイッチ「ON」の位置にするとアラームが鳴ります。同時に台の正面のロゴ部が点滅します。アラームを止めるときは、アラームスイッチのレバーを「OFF」の位置にします。
- ③音量スイッチで音量を選択します。

- ⚠ アラームスイッチは30度程度しか動きません。ロック位置以上に無理に押さないでください。破損の原因になります。
- モニター中にスヌーズボタンを押すと、スヌーズ状態になります。解除するには、アラームスイッチをON⇔OFF操作してください。
- モニターを使い終わりましたら、アラーム/モニター切り替えスイッチをアラームにしてください。