



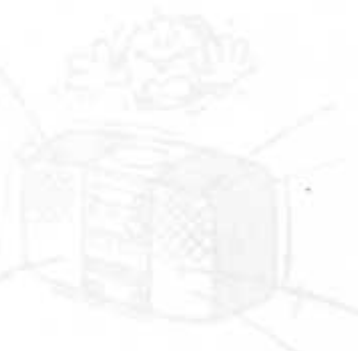
Small World

取扱説明書

アフターサービスについて

お買いあげいただきありがとうございます。

- お使いになる前に、この説明書をよくお読みください。
- お読みになった後も、必ず保存してください。



品名： ミネラルサウンドM606

型番： 5MH606RH

注 意

- お取り付けの際は、電気工事店または工務店にご依頼ください。
- 取り付ける壁面が弱かったり、取り付け方が不完全ですと、時計が落下する危険があります。
- お使いになる前に、必ず添付の取扱説明書をお読みください。



この時計は、交流100V専用です。100V以外は絶対に使用しないでください。故障や火災の危険があります。



水気や湿気のある場所での使用、また電源コードの上に重いものは、絶対にのせないでください。火災や感電の原因になります。コードは引っぱらないで、必ずプラグを持って抜いてください。



ケースの分解や改造は、絶対にしないでください。火災や感電の原因になります。

ご使用になる前の注意とお願い

■分解したり、改造しないでください。故障の原因となります。

使用場所

次のような場所では使用しないでください。

温度が -10°C
以下になる所

温度が $+50^{\circ}\text{C}$
以上になる所

長時間、直射
日光の当たる所

熱を出す器具や
火気に近い所

浴室など
湿気の多い所

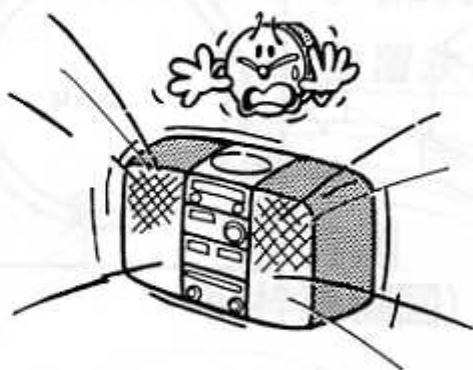
ほこりの多く
発生する所

油分を多く
使用する所

ガスの
発生する所

車中、船舶など
振動の激しい所

強い磁気が
発生する所



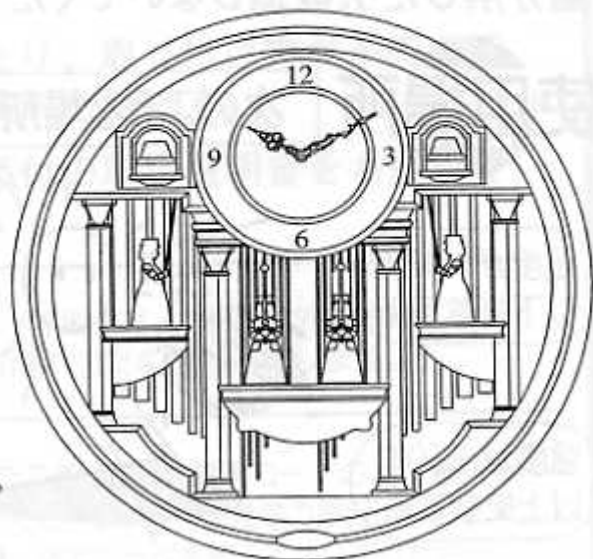
※鉄やステンレスの壁面、大型スピーカーなどの近くでは、時計が止まったり、電子部品がこわれることがあります。

大型からくり時計の設置方法

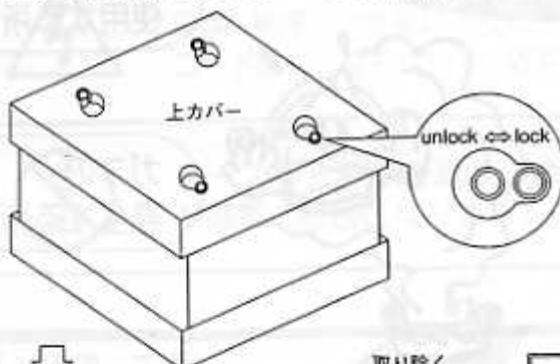
取り付けの際は、工務店などに依頼して壁面にしっかり取付けてください。

1.開梱

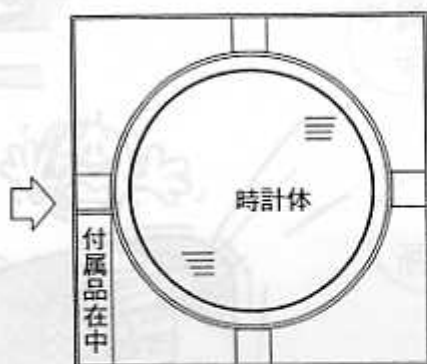
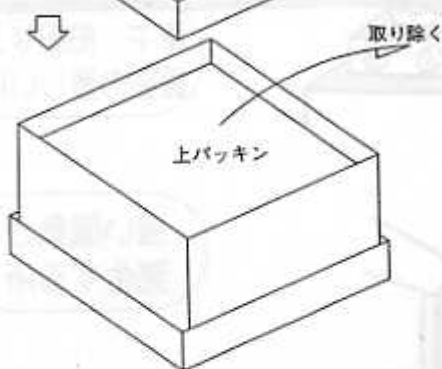
- 1) 運搬用梱包ケースの上カバーを外します。
- 2) 上バッキンを取り除きます。



ロックを解除し、上カバーを取り外す。



4ヶ所共内側へ移動し、
LOCKを解除する。

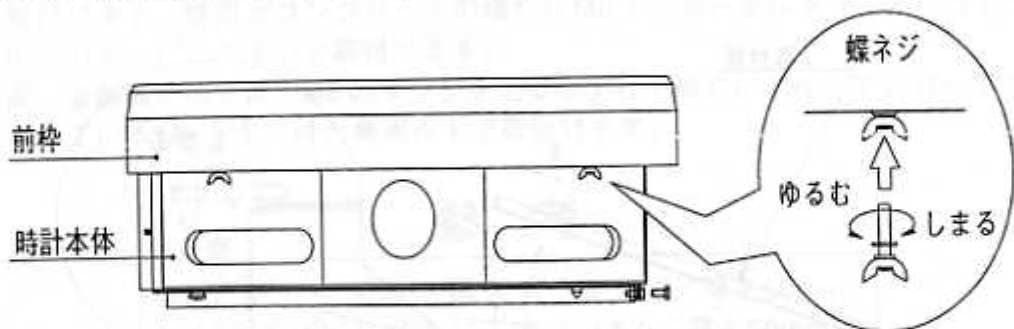


2.時計体の取り出し

- 1) 時計体を箱から静かに取り出します。
*勢いよく取り出したり、置いたりすると破損することがありますので注意してください。

3.保護材の取りはずし

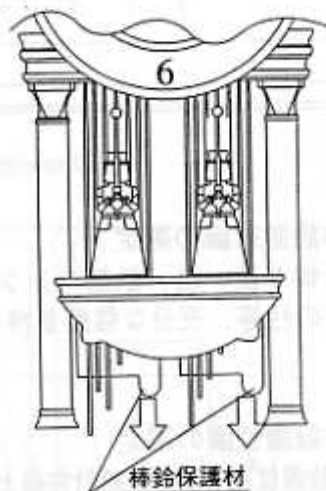
1) 時計本体側面の蝶ネジ(4ヶ所)をゆるめ、前枠を取り外します。



2) 棒鈴保護材を静かに下方向に引き抜きます。

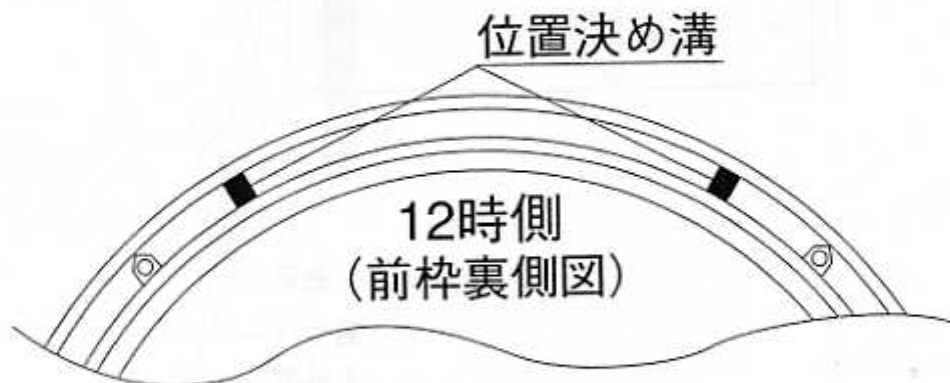
その際、棒鈴にあたらないように注意してください。

*棒鈴を直接手で触らないように注意してください。曲がり、変形などが生じますと音が出なくなることがあります。また、サビの原因となります。



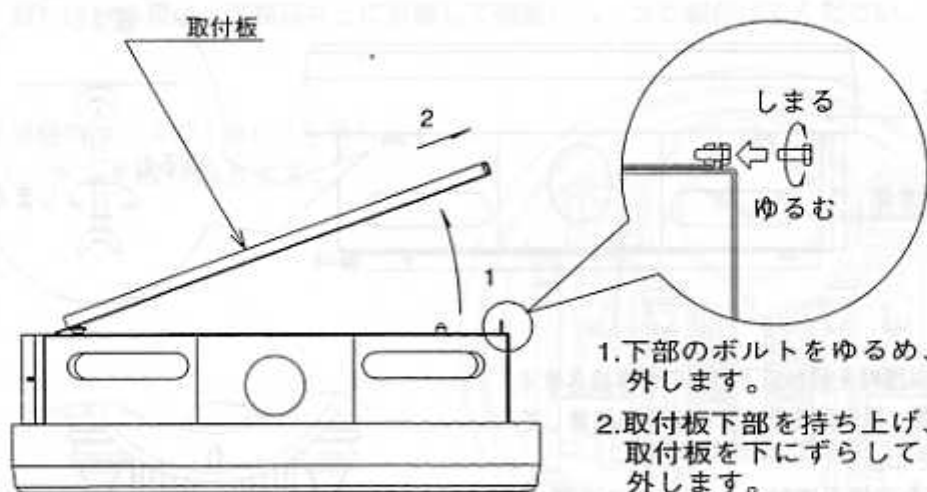
3) 前枠の12時側にある位置決め溝を時計本体の凸部にきちんと合わせてから蝶ネジを閉めます。

*位置決め溝がきちんと合わさってないと、前枠が斜めに傾き破損の原因になります。



4.取付板の取付け

- 1) 時計体の裏面にあらかじめ固定されている取付板をはずします。



2) 時計体設置壁面の選定

*時計体が重い為、鉄筋コンクリート面（モルタル不可）、もしくは10cm角以上の木の柱等、十分な強度を持った壁面を選んでください。（時計体重量 約40kg）

3) 時計体設置位置の選定

時計体設置位置を決め、時計体最上部から50mm下に取付板上面がくるようにします。尚、上部に天井等の障害物がある場合は、障害物から取付板上面までの寸法を250mm以上取ってください。

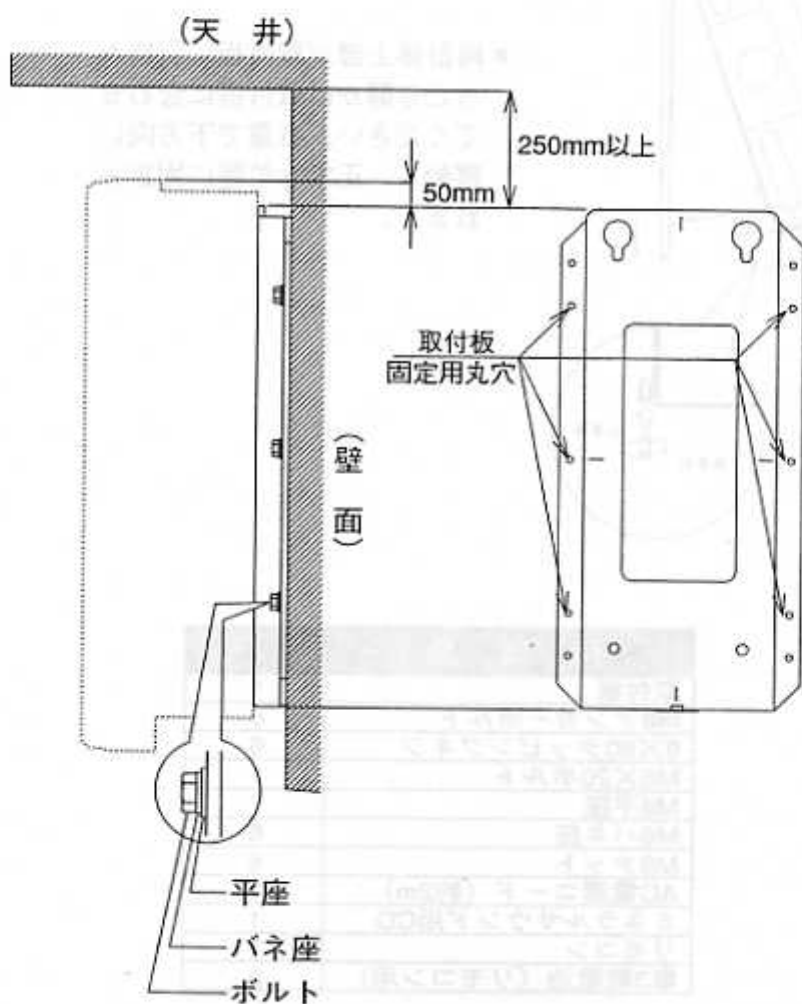
4) 時計体取付板の取付け

時計体設置位置が決まりましたら、取付板を添付の6本のボルトで壁面に垂直に取付けます。壁面がコンクリートの場合はM8アンカーボルトで、木の柱の場合は8×60タッピングネジで取付けます。

尚、金属板の場合は、M8のタップを切るかナット締めにより、アンカーボルトに付いているM8十字穴付六角ボルトで取付けます。

参 考

M8 アンカーボルト挿入穴	: ϕ 14.0 / 深さ 50mm
8×60 タッピングネジ下穴	: ϕ 5.0 / 深さ 50mm
M8 タップ下穴	: ϕ 6.7



5.時計体の取付け

- 1) 取付板のダルマ穴に時計体後部から出ている金具を確実に差し込んでください。
- 2) 取付板の下部と時計体の下部に設けられた金具を、M8十字穴付六角ボルトで取付けます。



*時計体上部が取付板に引掛かったら静かに取付板に合わせてください。自重で下方向に移動し、正常な位置に固定されます。

付 属 品 一 覧

取付板	1
M8アンカーボルト	6
8×60タッピングネジ	6
M8×20ボルト	1
M8平座	7
M8バネ座	6
M8ナット	6
AC電源コード (約2m)	1
ミネラルサウンド用CD	1
リモコン	1
単3乾電池 (リモコン用)	2

赤衣用紙の仕様

赤衣用紙は、以下の仕様にてお取り扱いください。ご不明な点は、お問い合わせください。



赤衣用紙の仕様は、以下の通りです。

① 赤衣用紙の仕様

② 赤衣用紙の仕様

- ① 赤衣用紙の仕様は、以下の通りです。
- ② 赤衣用紙の仕様は、以下の通りです。
- ③ 赤衣用紙の仕様は、以下の通りです。
- ④ 赤衣用紙の仕様は、以下の通りです。
- ⑤ 赤衣用紙の仕様は、以下の通りです。
- ⑥ 赤衣用紙の仕様は、以下の通りです。
- ⑦ 赤衣用紙の仕様は、以下の通りです。
- ⑧ 赤衣用紙の仕様は、以下の通りです。
- ⑨ 赤衣用紙の仕様は、以下の通りです。
- ⑩ 赤衣用紙の仕様は、以下の通りです。

赤衣用紙の仕様は、以下の通りです。ご不明な点は、お問い合わせください。

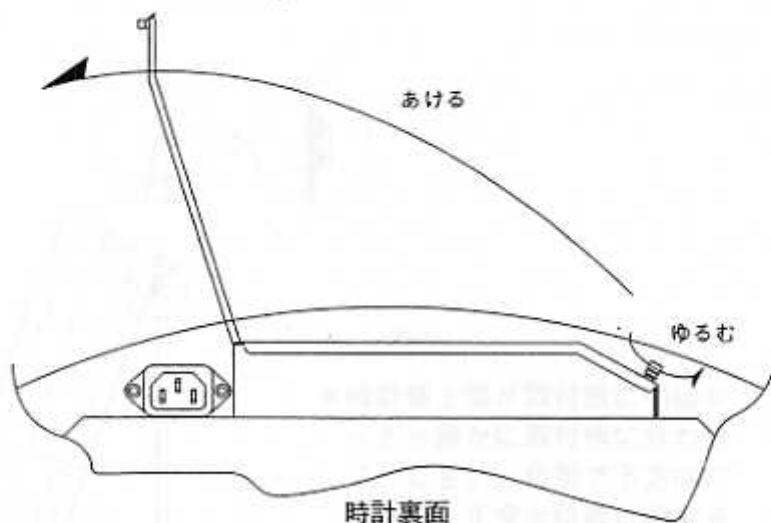


* A0 コードは裏面を指し込み、お好きなようにしてください。

時計のご使用方法

この時計の報時曲プログラム・時刻設定・モニター操作等は全て付属品のリモコンで行います。

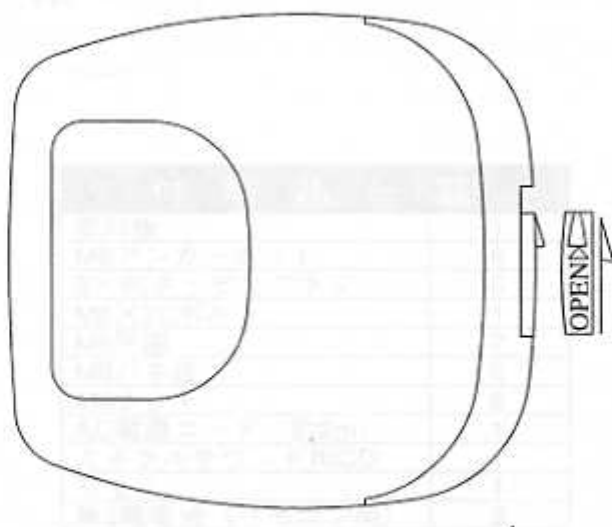
1. 時計上部のCD収納箱を開けます。



- 1) つまみを回し、ゆるめます。
- 2) つまみを持ち上げ、ふたを開けます。

2. ミネラルサウンド用CDをセットします。

- 1) OPENつまみをスライドさせ、ふたを開けます。



- 2) CDのラベル面を上にして、カチッと音がするまでディスクの中央付近を指でおさえます。



* CDが収納されたら
ふたを閉めます。

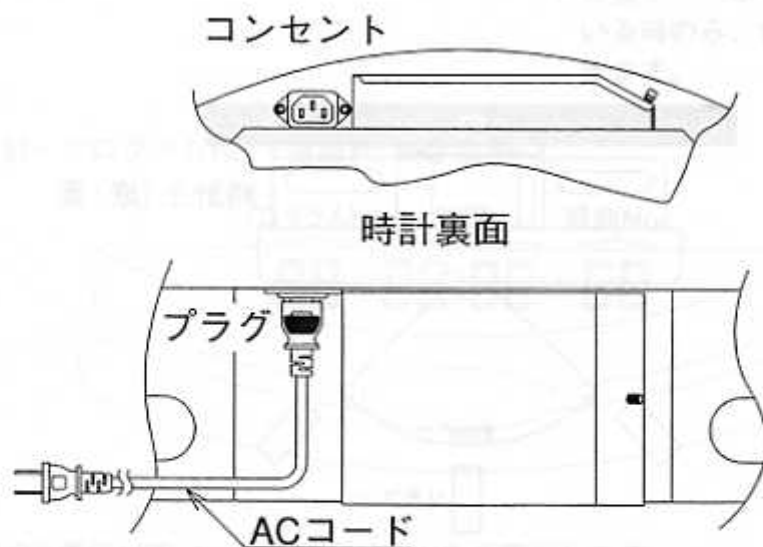
- 3.時計上部のCD収納箱を閉めます。

- 4.電源を投入します。

- 1) 時計本体のコンセントにプラグを差し込み、電源を投入します。

*電源投入時に時計の時分針が自動的に0時0分に移動します。

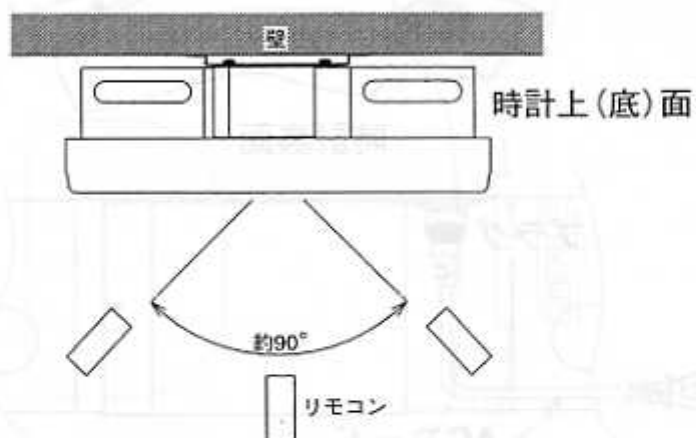
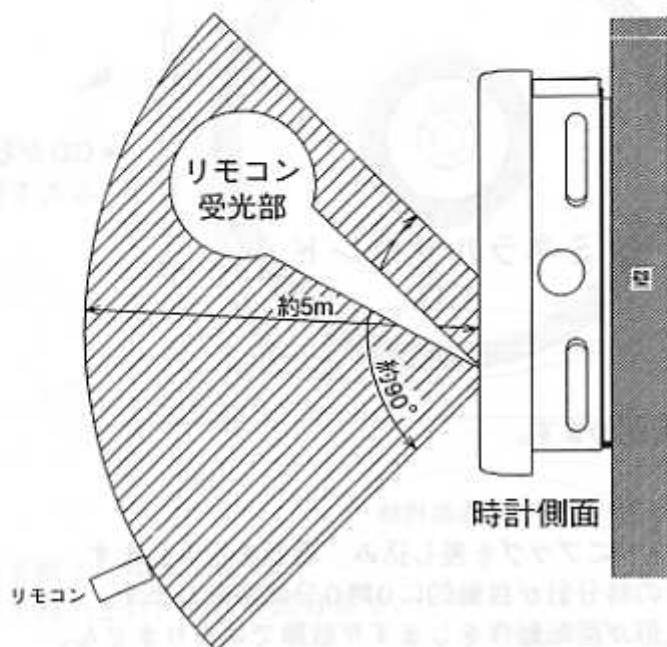
この時、中央の人形が回転動作をしますが故障ではありません。



* ACコードは奥まで差し込み、ぬけないようにしてください。

5. リモコンの操作範囲について

- 1) リモコンに単3乾電池(付属品)2本をセットして使用ください。
- 2) リモコンは距離・角度を下記の範囲を超えないところで操作してください。



6.時刻合わせ・演奏時間のプログラムをします。

1) リモコンの表示説明



*数字ボタンは、時刻やプログラム選曲等で押します。

*選曲ボタンは、プログラム選曲の時に押します。

*送りボタンは、曲選択や時間等を確定する時に押します。

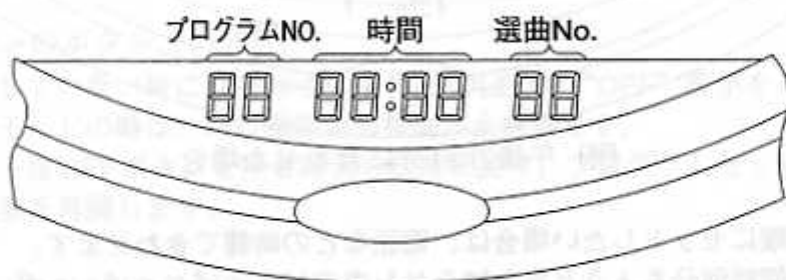
*時間設定ボタンは、時計の時間を設定する時に押します。

*モニターボタンは、モニター動作する時に押します。

*OFFボタンは、動作を途中で止める時に押します。

*音量+・-ボタンは、曲を演奏している時のみ、音量を変えることができます。

2) 時刻・プログラムNo.・選曲No.表示説明

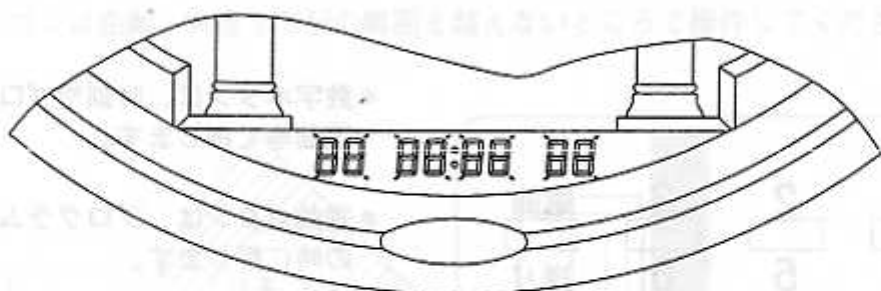


*左側の2個のLEDは、プログラムのNO.を表示します。

*中央の4個のLEDは、現在時刻やプログラム設定時刻を表示します。(24時間表示)

*右側の2個のLEDは、CDの収録の曲No.を表示します。

3) 電源投入時、時計体下部のLEDが全て“8”で点滅します。



4) 時刻を合わせます。

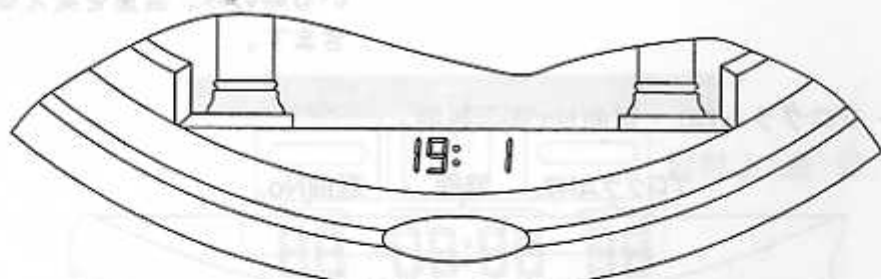
●現在時刻が午前8:53の場合

リモコンのボタンで
時間設定 → 8 → 送り → 5 → 3 → (終了) 送り

●現在時刻が午後7:01の場合

時間設定 → 1 → 9 → 送り → 1 → (終了) 送り

*間違えた場合は、もう一度時間設定ボタンを押すところからやり直してください。(何度でもやり直せます。)



例) 午後7時1分に合わせた場合

時刻を正確にセットしたい場合は、電話などの時報で合わせます。時報の“何時何分ちょうどをお知らせしますピッ・ピッ・ピッ・ポーン”の最後の“ポーン”に合わせ、リモコンの **送り** ボタンを押します。

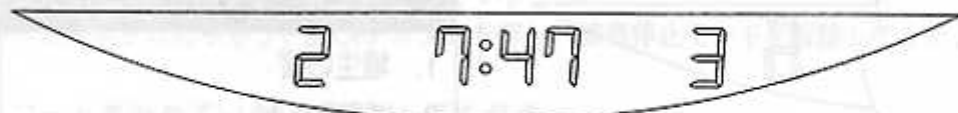
*セットが終了すると、自動的に時分針が現在時刻(セットした時刻)に移動します。

5) 演奏時間をプログラムします。

*プログラムは1日40回(No.1～No.40)までセットできます。

*CDには10曲入っています。(P14参照)

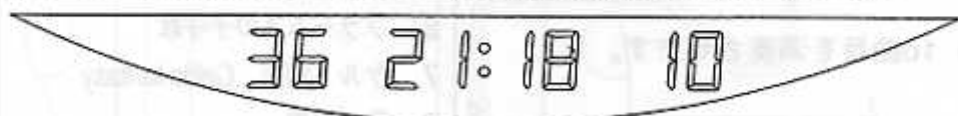
例) プログラムNo.2/午前7:47に3曲目をセットする場合



リモコンのボタンで

選曲 → 2 → 送り → 7 → 送り → 4 → 7 → 送り → 3 → 送り

例) プログラムNo.36/午後9:18に10曲目をにセットする場合



選曲 → 3 → 6 → 送り → 2 → 1 → 送り → 1 → 8 → 送り → 1 → 0 → 送り

※プログラム表示中にOFFを押すと、そのプログラムは消去されます。

6) 演奏を途中で止めることができます。

演奏中にOFFボタンを押すと演奏をその時点で中止し元の状態に戻ります。

(プログラムされた内容や時間設定には影響ありません。)

7) 長期間使用しない場合は演奏を止めておくことができます。

演奏停止機能を設定します。



リモコンのボタンで **OFF**

*演奏していない時にOFFボタンを押せばLEDが“OFF”表示をします。

このモードの時は、時計機能以外機能停止状態です。

もう一度OFFボタンを押せば元の状態に戻り、プログラムセット時刻に演奏を再開します。

8) 演奏中のBGMの音量を変えることができます。

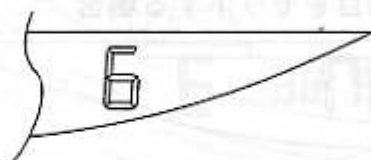
曲を演奏している時のみ音量を変えることができます。

“音量+”“音量-”のボタンを押すことにより16段階で変化させられます。好みの音量をセットしてください。

*実打ちの為、棒鈴の音量は変化させることができません。

- 9) モニターで好きな曲を演奏することができます。
 * CDに収められた10曲から選択します。(リスト参照)

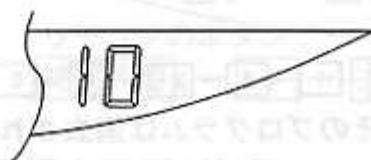
例) 6曲目を演奏させます。



リモコンのボタンで

モニター → 6 → 送り

例) 10曲目を演奏させます。



モニター → 1 → 0 → 送り

*1~10以外を入力すると、人形が1分間作動しなくなります。

ミネラルサウンドCD収録曲リスト

1. 埴生の宿
2. メヌエット
3. 聖夜
4. グリーン・スリーブス
5. ロッホ・ローモンド
6. ブラームスの子守歌
7. ケルト幻影 Celtic fantasy
8. 歎びの歌
9. 燦(さん) Brightness
10. 故郷

●特長●

- ◆純正調に音楽が仕上げられた^{*}世界初のカラクリ時計です。
- ◆BGMはロンドンフィルハーモニー管弦楽団の演奏が収録されています。
- ◆14音階の棒鈴を実際に打ち、メロディを演奏させます。
- ◆プログラム・時刻修正・モニター等は全てリモコンで操作します。
- ◆プログラムで好きな時間に好きな曲を演奏させることができます。

※1998年8月現在

製品仕様	常温での時間精度	平均月差±3秒以内
	使用温度範囲	-10℃~+50℃(室内)
	報時精度	プログラム時刻に対し±0秒以内
	電源	AC100V(50/60Hz)
	機能・機構	棒鈴実打ち機構・BGM音(CD)・人形動作部照明 リモコン式各種プログラム・停電補償機能(約30分)

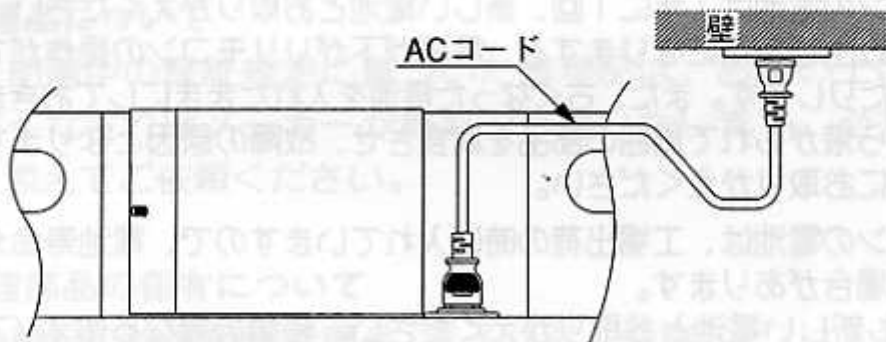
故障診断

1. 演奏動作しない時

1) リモコンのOFFボタンを押してください。

* OFFと表示されたらもう一度OFFボタンを押し、演奏停止モードを解除してください。

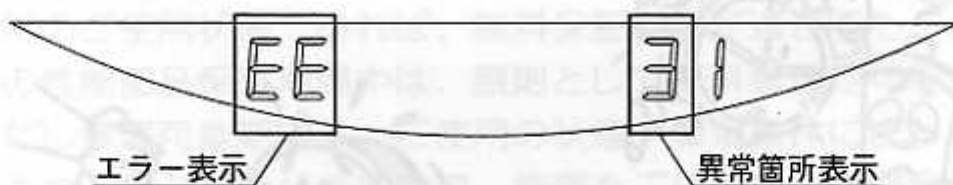
2) ACコードが外れていないか確認してください。



3) 停電中でないか確認してください。

停電中でも、停電補償機能により、時計のみ動作します。(約30分)

4) LEDが“EE”と表示された場合は、購入店またはリズム時計各支店に連絡ください。



●異常表示内容

EE-1*	→	人形関係の異常1
EE-2*	→	人形関係の異常2
EE-3*	→	時計関係の異常1
EE-4*	→	時計関係の異常2

2. 人形上部のライトが点灯しない。

電球が切れている恐れがある為、購入店またはリズム時計各支店にご連絡ください。
(交換式になっていますが、設置されていると作業しにくく危険ですので、ご自分で交換するのはお避けください。)

リモコンの電池交換と商品のお手入れについて

電池のお取りかえについて

- リモコンの電池は1年に1回、新しい電池とお取りかえください。電池を1年以上ご使用になりますと、電圧が下がりリモコンの操作ができなくなったりします。また、古くなった電池を入れたままにしておきますと、電池から液がもれて周囲の部品を腐食させ、故障の原因となりますので、お早めにお取りかえください。
- リモコンの電池は、工場出荷の時に入れていますので、電池寿命が1年以下の場合があります。
- 2本とも新しい電池とお取りかえください。種類の異なる電池（アルカリとマンガン）や、古い電池と新しい電池を混ぜて使用しますと、破裂したり、漏液する危険があります。
- 電池は信用あるメーカーのものをご使用ください。



お手入れについて

ケースなどの汚れ落としに、シンナー・ベンジン・スプレー式クリーナー類は使用しないでください。

油污れなどは、やわらかい布に石けん水、または中性洗剤をつけてふきとり、そのあと乾いた布でふいてください。

アフターサービスについて

この時計はメーカー保証です。次の記載事項と保証書をよくお読みのうえご利用ください。

1. 修理品について

保証期間中の保証規定に基づいた修理品は、お買い上げ店にご相談くださればメーカーが無料で修理いたします。必ず、保証書を添えてご依頼ください。

2. 修理部品の保有について

この時計の修理用性能部品（電子回路、歯車など）は、通常7年間を基準に保有しています。ただし外装部品（ケース、文字板など）の修理には、類似の代替品を使用することもありますのでご了承ください。

3. 修理可能期間について

通常のご使用状態であれば、無料保証期間が過ぎても、この時計の性能部品保有期間中は、原則として有料修理が可能です。ただし修理可能期間は、ご使用の状態や環境条件によって、左右されることがありますので、修理をご依頼なさる場合には、販売店とよくご相談ください。

4. 転居または贈答品の場合

転居または遠隔地からの贈答品で、お買いあげ店のサービスご利用が不便な場合には、もよりのリズム時計支店（本説明書記載）に、ご相談ください。

（その際も販売店の保証書が必要です）