

## 電波時計

(デジタル目覚まし時計)

## 取扱説明書／保証書

取扱説明書番号8RZ049-2

お買い上げいただきありがとうございます。  
お使いになる前にこの取扱説明書をよくお読みのうえ、正しくお使いください。  
取扱説明書は、お読みになった後もお手元に保管して、必要に応じてご覧ください。

発売元 **リズム時計工業株式会社**〒330-9551 埼玉県さいたま市大宮区北袋町1丁目299番12  
http://www.rhythm.co.jp

CITIZENはシチズンホールディングス株式会社の登録商標です。

## 安全にお使いいただくために(はじめにお読みください)

ここに示した注意事項は、あなたや他の人への危害や損害を未然に防ぐためのものです。必ず守ってください。

## ■表示の説明について

表示内容を無視して、誤った使い方をした時に生じる危害や損害の程度を、下記の表示で区分して説明しています。

	この表示は、「死亡または重傷などを負う可能性が想定される」内容です。
	この表示は、「傷害を負う可能性または物的傷害のみが発生する可能性が想定される」内容です。

## ■誤飲による事故防止について

小さな部品や小形の電池(ボタン形、コイン形および単4形、単5形など)は、幼児の手の届く所に置かないでください。万一、飲み込んだ場合は、すぐに医師の治療を受けてください。

## ■アルカリ電池について

- 電池からもれた液が眼に入った場合は、失明するおそれがありますのですぐにきれいな水で洗い、医師の治療を受けてください。また、皮膚や衣服に付着した場合は、水で洗い流してください。
- ショート、分解、加熱、火に入れるなどしないでください。液もれ、発熱、破裂の原因になります。

## ■電池について

電池の使い方を間違えると、発熱、破裂の危険や液もれにより人体や時計周りを傷めることがあります。

- +(プラス)、-(マイナス)を逆に入れてください。
- 指定された電池を使用してください。
- 新しい電池と古い電池、種類の異なる電池の混用はしないでください。
- 電池交換時は、すべて新しい電池とお取りかえください。
- 使い切った電池は速やかに取り出してください。
- 長期間使用しない場合は、電池を取り出してください。
- 電池交換時は、電池と時計の端子(接触部)の汚れを落としてから入れてください。

## 液晶について

表示部が破損して液晶が手などについた場合は、石鹸で洗い流してください。目や口に入った場合は、きれいな水でよく洗い流し、直ちに、医師の治療を受けてください。

製品番号(製品名)	8RZ049
※お買い上げ日	年 月 日
保証期間	お買い上げ日より 1年
お客様 名前	-----
住所	-----
TEL.	- -
※販売店名	-----
住所	-----

- 本保証書は再発行しませんので大切に保管してください。(Y0710)
- 本保証書の発行によりお客様の法律上の権利を制限するものではありません。
- 本保証書は日本国内のみ有効です。This guarantee is valid only in Japan. ※印の項目は、販売店記入

## 保証について

取扱説明書にそった正常なご使用状態で、万が一保証期間内に故障がおきた場合、本保証書を添えて時計お買い上げの販売店にご持参くだされば、無料修理・調整いたします。尚、本保証書の発行によりお客様の法律上の権利を制限するものではありません。この保証書は、お買い上げ店で発行いたします。必ず※印欄の記入・捺印をお確かめのうえ大切に保存してください。

## ■販売店の方へ

この保証書は、お客様へのアフターサービスの実施と責任を明確にするためのものです。ただし、貴店で別に保証書を発行する場合は、この限りではありません。

■次のような場合には、保証期間中でも有料修理になりますので、ご注意ください。

- 1.保証書のご提示がない場合。
- 2.保証書の※欄に記入・捺印のない場合、字句を書きかえられた場合。
- 3.お買い上げ店以外の販売店にご依頼の場合。
- 4.お客様のお手元に渡ってからのお取り扱いや輸送での落下など異常な衝撃による故障、または損傷。
- 5.天災・火災または異常な塩分・酸・蒸気・熱・有毒ガスなどの影響による故障、または損傷。
- 6.お客様による修理・改造などが原因で故障した場合。
- 7.ご使用中に生じる外観上の変化(ケース、ガラスなどの小キズ)
- 8.電池の交換

送料・出張料は、実費をお客様にご負担願います。

## 電波時計について

## 電波時計とは

電波時計は、正確な時刻およびカレンダー情報をのせた標準電波を受信することにより、自動的に表示時刻を修正し正確な時刻をお知らせする時計です。

## 標準電波とは

標準電波(JJY)は、日本標準時(JST)をお知らせするために、情報通信研究機構が運用している電波です。

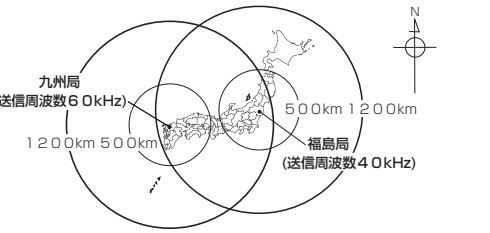
※標準電波の時刻情報は、およそ10万年に1秒の誤差という「セシウム原子時計」によるものです。

標準電波送信所は、福島県の「福島局;おたかどや山標準電波送信所」と佐賀県と福岡県の県境にある「九州局;はがね山標準電波送信所」の2か所あります。

標準電波の詳細については、情報通信研究機構のホームページをご覧ください。(http://jjy.nict.go.jp)

## 電波の受信範囲について

送信所から約1200km離れた場所でも受信可能です。ただし、受信範囲であっても電波障害(太陽活動、季節、天候、置き場所、時間帯(昼/夜)あるいは地形や建物の影響など)により、受信できないことがあります。



この時計は福島局と九州局に対応しており、標準電波を自動選択して受信します。

## 海外でのご使用について

この時計は、日本以外の標準電波は受信できません。海外で使用した場合、まれに日本の標準電波を受信し、日本の標準時を表示したり、ノイズにより誤った時刻を表示することがあります。海外でご使用になるときは、電波受信機能をOFFにして手動で時刻合わせをしてお使いください。

## 7 強制受信とリセット操作

- 強制受信は、場所を移動したときなど電波の受信を試みたいときに使います。
- ※手動で時刻合わせをしているときやアラーム時刻を合わせているときは強制受信操作はできません。

- リセットボタンは、電池を入れた直後や静電気などにより誤作動したときに押します。リセット直後は、2006年1月1日午前12:00 アラーム時刻は午前6:00に初期化されます。

## 電波受信中のボタン操作について

電波の受信中に**進む**／**戻る**ボタンを押すか、時刻合わせボタンを約2秒間押し続けると、受信マークが消灯し受信を中止します。

## 8 静電気による誤作動について

静電気の影響により誤作動し、表示などがおかしくなることがあります。リセットボタンを押してください。アラーム時刻は再度設定してください。

## 9 温度・湿度表示

センサーが時計内部にあるため、表示に反映するまでには時間がかかります。

## 測定範囲を超えた場合の表示

温度:「HH.H」50℃より高温 「LL.L」-9.9℃より低温

湿度:「HH」95%を超えた 「LL」25%未満

(湿度は温度が5℃未満または50度を超えると「--」表示)

⑧本製品は室内用ですので、室内の温湿度計測する以外の目的では使用できません。また厳密な温湿度管理を行う用途には適していません。

## アフターサービスについて

この時計のアフターサービスは、お買い上げ販売店がいたします。次の記載事項と保証書をよくお読みの上、ご利用ください。

## ●修理部品の保有について

この時計の修理用性能部品(電子回路・歯車等)は製造打ち切り後、3年間を基準に保有しています。ただし、外装部品(ケース・文字板等)の修理には、類似の代替品を使用したり、現品交換させていただくことがあります。

## ●修理可能期間について

無料保証期間が過ぎても、この時計の性能部品保有期間中は、原則として有料修理が可能です。ただし、修理には販売店と修理工場の往復運賃・諸掛り費用も加わり、商品により修理代金が高額になる場合がありますので、販売店とよくご相談ください。

## ●転居または贈答品の場合

転居または遠隔地からの贈答品で、お買い上げ販売店でのアフターサービスが受けられない場合は、お客様相談室にご相談ください。(保証期間中の場合は、販売店の保証書が必要です。)

アフターサービスなどについてご不明なことがありましたら**お客様相談室**にお問い合わせください。**お買い上げの製品に関するお問い合わせに際しては、製品番号(型番)「8RZ049」をお伝えください。**

## お問い合わせ先

**お客様相談室 0120-557-005**(フリーダイヤル)  
受付時間 9:00～17:00  
(土日、祝日および当社休日を除く)

## 電波を受信しにくい環境

次のような場所では受信できない場合や誤受信することがあります。



※受信範囲内であっても、置き場所、時計の向き、地形や建物の影響などの環境条件では受信できない場合があります。※電波障害により、誤った時刻を表示することがあります。

## 標準電波の送信停止について

送信所の定期点検や落雷などの影響により、標準電波の送信が停止することがあります。標準電波の送信状態については「情報通信研究機構」のホームページをご覧ください。http://jjy.nict.go.jp

## 10 アラームモニター

アラーム音を試聴するときに押します。試聴を止めるには再度モニターボタンを押します。※電波の受信中、時刻を手動で合わせているとき、アラーム時刻を合わせているとき、アラーム状態のときは試聴できません。

## 11 表示の切り替え

## 日付／時刻優先表示切り替え

◆表示切替ボタンを押すと、時刻表示と日付表示の表示位置を切り替えることができます。

## 12時間制／24時間制表示切り替え

◆12/24hボタンを押すと時刻の表示形式を選択できます。ボタンを押すたびに交互に切り替わります。「午前」/「午後」付きの12時間制⇔24時間制表示

※電波の受信中、アラーム状態、アラーム時刻および現在時刻の設定中は切り替え操作はできません。

## おもな製品仕様

時間精度	●標準電波の受信に成功している場合(受信直後)表示精度 ±1秒以内 ●標準電波を受信しない場合 平均月差 ±30秒(常温中のクォーツ精度)
使用温度範囲	-10～+50℃(液晶表示可読温度範囲0～+40℃)
使用電池	単3形マンガン乾電池(JIS規格R6P) 2個
電池寿命	約1年間 1日にアラーム30秒、ライト10秒使用
アラーム精度	表示時刻に対して±0秒
アラーム音	4段階電子音(鳴り方が変化)
その他	標準電波受信による時刻修正 福島局/九州局自動選択 自動電波受信回数 1日8回 時刻表示 12時間/24時間制切り替え表示 カレンダー 2000～2099年 西暦、月日 アラームオートストップ、スヌーズ 温度表示-9.9～+50℃ 温度精度±2℃ 湿度表示25%～95% 湿度精度±10%(範囲25～95%)

○付属の電池は工場出荷時に入れていますので、電池寿命が製品仕様より短い場合があります。

○液晶表示板は5年を過ぎると、コントラストが低下して表示が見にくくなる場合があります。

○0～40℃の温度範囲を超えると、液晶表示が見えにくくなる場合があります。

○製品仕様は改良のため予告なく変更することがあります。

## お手入れについて

- 汚れがひどい時は、水でうすめた中性洗剤や石けん水を、やわらかい布に少量つけてふき取り、その後、からぶきしてください。

- ケースなどのよこれ落しに、ベンジン、シンナー、アルコール、スプレー式クリーナー類は、使用しないでください。

## 電池からの液もれに注意

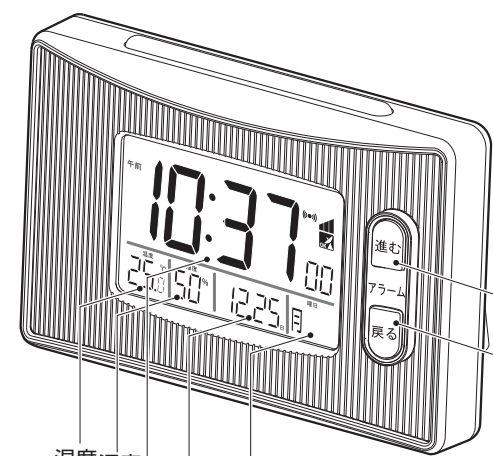
時計が止まった状態で、電池を入れたままにすると、電池からの液もれにより、時計や家具などに損傷を与えます。表示が薄くなったり、時計が止まったら電池を取り出すが、電池を新しいものに交換してください。

この取扱説明書を許可なく複製、変更することを禁じます。この製品によって生じたいかなる支出、損益、その他の損失に対してなんら責任を負いません。

図は操作説明用ですので実際の商品と異なることがあります。

### 操作部

#### (電池ふたを開けた状態) 3 6

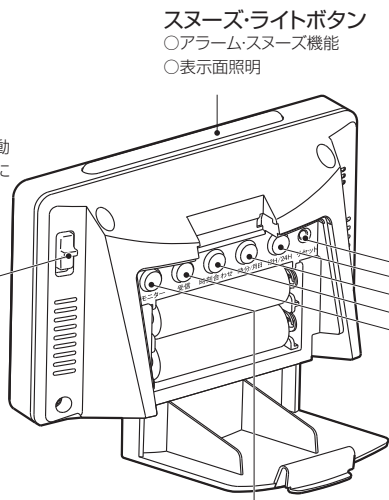


温度湿度  
日付 曜日  
時刻  
表示切替ボタンで表示位置が替わる

液晶表示は見る角度によって、見えにくくなったり、ムラに見えることがあります。

2 4  
進む/戻るボタン  
アラーム時刻または手動で時刻合わせをするときに使います。

3  
アラームスイッチ  
SNOOZE:アラームONでスヌーズ機能有効  
ON: 設定時刻にアラームが鳴ります。  
OFF: アラームを止める。アラームを鳴らさない。



スヌーズ・ライトボタン  
○アラーム・スヌーズ機能  
○表示面照明

モニターボタン  
アラーム音を試験。ボタンを押すとアラームが鳴り、再度押すと止まる。

7  
リセットボタン  
電池を入れた直後、または誤作動したときに押します。

11  
12/24hボタン  
ボタンを押すたびに時刻の表示が午前/午後付き12時間制と24時間制の表示が切り替わります。

10  
表示切替ボタン  
優先する表示を時刻または月日に切り替えます。ボタンを押すと切り替わります。



4  
時刻合わせボタン  
手動で時刻合わせをするときに使います。

7  
強制受信ボタン  
ボタンを押すと電波の受信を開始します。(電波受信機能ONのとき)

## 5 電波受信機能のON/OFF操作

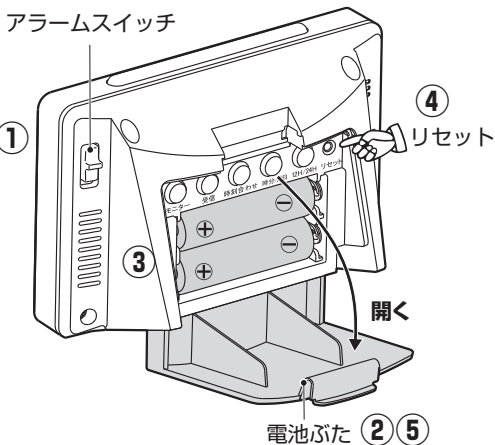
電波受信機能をOFFにするには  
リセットボタンを約1秒間隔で3回押します。  
①リセットボタンを押す→「ピ」  
②リセットボタンを押す→「ピ」  
③リセットボタンを押す→無音 受信停止  
※電波受信機能が「OFF」の場合、リセットボタンを押しても「ピ」という音が鳴りません。  
※電波受信機能をOFFにした後は、手動で時刻を合わせて使用してください。

電波受信機能をONにするには  
①戻るボタンを押し続ける  
②リセットボタンを押してすぐ離す  
③戻るボタンを離す

## 6 表示部の照明について

スヌーズ・ライトボタンを押すと約3秒間表示部を照明します。液晶の特性により、見えにくい方向があります。

## 1 電波を受信して時刻を合わせる



電波の受信しやすい窓の側などに置いてください。「電波を受信しにくい環境」を参考にしてください。

- ①アラームスイッチを「OFF」にします。
- ②電池ふたを開ける。
- ③電池を電池ホルダーの⊕⊖表示に合わせて入れます。「ピ」と鳴ります。  
※絶縁シートがついている場合は引き抜いてください。
- ④誤作動防止のため先の細いボールペンなどでリセットボタンを押します。「ピ」と鳴って電波の受信を開始します。
- ⑤電池ふたを閉じます。  
※受信中はボタンに触れないでください。

### 電池の交換について

- すべて指定の新しい電池に交換し、リセットボタンを押してください。
- アラーム時刻は再度設定してください。
- 電池交換の際、電池を取り外しても液晶表示がすぐに消えなかったり、新しい電池を入れたとき、「ピ」と鳴らないことがあります。故障ではありません。  
※この時計はマンガン乾電池の特性に合わせて設計されていますので、松下電池工業株式会社製「オキシライド乾電池」を使用しないでください。使用した場合、時計が正常に動かない、電池の寿命が短くなるなどの不具合が生じる場合があります。

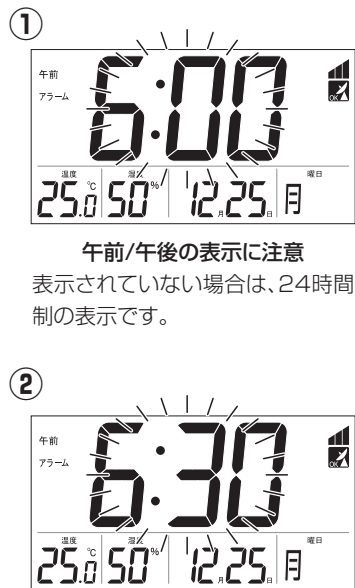
### 受信マークの変化

電波の状態により変化します。(電波サーチ機能)  
受信できない → 受信しやすい

### チェック!

1~2分経過しても①または②の受信状態が続く場合は受信できません。場所を変えてリセットボタンを押し、再度受信を開始させてください。

## 2 アラーム時刻の合わせ方およびアラーム時刻の確認方法



- ①進むまたは戻るボタンを押す(アラーム時刻確認)  
アラーム時刻が点滅します。アラーム時刻が点滅を開始したら、必ず押したボタンを離してください。  
アラーム時刻を修正しないときは、約5秒間そのままにしてください。
- ②時刻を合わせる  
進むまたは戻るボタンを押してすぐに離すと、1分進んだり戻ったりします。押しつづけた場合早送りになります。
- ③およそ5秒間ボタン操作をしない  
アラーム時刻合わせを自動的に終了します。  
※電波を受信中に、進むまたは戻るボタンを押すと、受信を中止してアラーム時刻合わせ状態になります。

### アドバイス

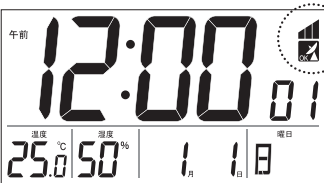
テレビ、蛍光灯などの家電製品やパソコンなどのOA機器からのノイズにより、電波を受信できない場合や誤った時刻を表示することがあります。場所を変えてからリセットボタンを押し、再度受信を試みてください。

### 【受信の流れと表示】

〈リセットボタンを押した直後〉



〈受信開始〉



受信マーク  
受信中点滅

※電源投入直後およびリセットボタンを押した直後は、時刻は午前12:00、アラーム時刻午前6:00に設定されます。

最長20分後

〈受信終了〉

受信に成功すると  
受信マークが点灯



24~25時間以内に成功していると点灯します。

※受信に成功しても、ノイズにより誤った時刻を表示することがあります。このような場合は、リセットボタンを押し、再度受信を試みてください。

(受信に成功したときの表示例)

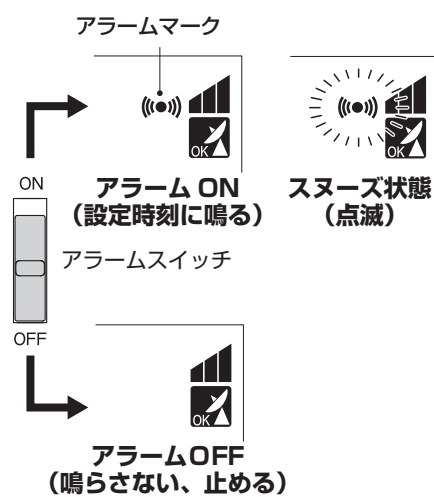
受信マーク消灯  
失敗!



※受信に失敗した場合は、表示されている時刻は正しくありません。

(受信に失敗したときの表示例)

## 3 アラームスイッチとスヌーズ機能について



### アラームオートストップ機能について

アラーム音は約2分間鳴り続けると自動的に終了します。  
アラームを使用しないときにはアラームスイッチを「OFF」にしてください。

### スヌーズ機能について

アラームが鳴っているときに、スヌーズボタンを押すと、アラームマークが点滅し、約5分間アラーム音が停止してまた鳴り出します。この操作は7回まで繰り返すことができます。8回目にスヌーズボタンを押すとアラームは停止し、アラームマークは点灯表示になります。このときアラームスイッチは「ON」のままです。翌日のアラーム時刻になるとアラームが鳴ります。鳴らさないためにはアラームスイッチを「OFF」にします。

## 4 電波を受信できない場合

- 朝までそのままにしておく  
一般的に、夜間は電波状態が良くなるので、手動で時刻合わせをして一晩そのままにしておく受信できる可能性が高くなります。
  - 場所を変える/受信をやり直す  
電波の受信しやすい窓ぎわや、電波の送信所(取扱説明書の日本地図を参考)に、なるべく時計の正面または裏面が向くように置き直します。次に、強制受信ボタンを押して結果を確認します。  
受信できない場合は、下記操作でご使用になれます。
  - 手動での時刻の合わせ方  
(1)時刻合わせボタンを西暦年が点滅するまで約2秒間押し続けます。  
(2)西暦年、月、日、時刻(時、分)の順に設定します。
    - 進むまたは戻るボタンを押して数値を合わせます。
    - 進む/戻るボタンを押し続けると早送りになります。
    - 時刻合わせボタンを押すとつぎのステップに移ります。
- ※電波受信機能が「ON」の場合、手動で時刻合わせをしても、自動受信を行い、受信に成功すると自動的に時刻を修正します。  
※約30秒間ボタン操作をしないと、表示されている時刻に設定して、手動時刻合わせを終了します。  
※電波を受信できない場合は、平均月差±30秒になります。

- ①時刻合わせボタンを約2秒間押しつづけます。西暦年が点滅します。
  - ②進む/戻るボタンで「年」を合わせます。時刻合わせボタンを押して確認します。
  - ③進む/戻るボタンで「月」を合わせます。時刻合わせボタンを押して確認します。
  - ④進む/戻るボタンで「日」を合わせます。時刻合わせボタンを押して確認します。
  - ⑤進む/戻るボタンで「時」を合わせます。時刻合わせボタンを押して確認します。
  - ⑥進む/戻るボタンで「分」を合わせます。時刻合わせボタンを押すたびに秒は「00」秒に設定されます。時刻合わせボタンを押して確認します。
- 時刻表示は12/24時間制がありますので、時刻を合わせるときに注意してください。  
○電波の受信中に時刻合わせボタンを約2秒間押し続けると、受信を中止して時刻合わせ状態になります。  
○アラーム時刻が点滅しているときは、時刻合わせボタンを押しても、切り替わりません。