



MAGCASE S 取替用操作シート [1個入]

お買い上げいただきありがとうございます。

お使いになる前に裏面の交換方法とMAGCASE本体に付属の取扱説明書をよくお読みのうえ、
正しくお使いください。

お読みになった後もお手元に保管して、必要に応じてご覧ください。

製造 **リズム株式会社**

発売元
埼玉県さいたま市大宮区北袋町1-299-12
<https://www.rhythm.co.jp>

お客様相談室:0120-557-005

受付時間 9:00~17:00(土・日・祝日および当社休日を除く)

F0901-0577



4 903456 217663

MADE IN JAPAN

操作シートの破損の原因となりますので、以下の点にご注意ください。



- スマートフォンのケースやストラップは取り外してください。
- スマートフォンの側面ボタンを操作しないでください。
- スマートフォンの画面が割れた状態で使用しないでください。

操作シートについて

□取り外し、取り付けについて

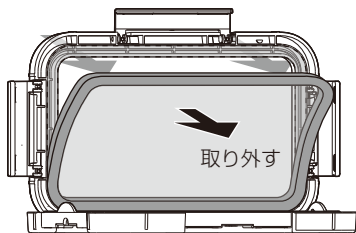
- 取り外し、取り付けは、新しい操作シートに交換する場合のみ行ってください。
- 操作シートは、爪や鋭利なもので傷つけないようにしてください。
- 操作シートの取り付けかたが不完全な状態や、操作シートが破損した状態のまま使用しないでください。内部に水が入り、スマートフォンの故障の原因になります。

【取り外しかた】

製品の正面から、操作シートの縁に近い部分を指の腹などで押して、取り外します。

※爪や鋭利なもので押さないでください。

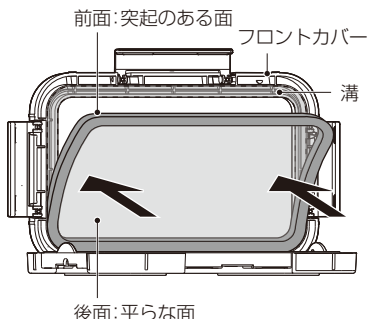
正面側から押す



【取り付けかた】

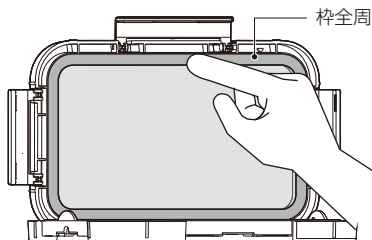
① 操作シートの枠の突起をフロントカバーの溝に合わせて取り付けます。

※操作シートの前面と後面を間違えると取り付けできません。



② 操作シートの枠全周をフロントカバーに押し込んで、確実に固定させてください。

※取り付け後は、フロントカバーを開閉して、操作シートとフロントカバーの間に隙間がないか確認してください。取り付け方が不完全だと、防水効果が得られません。



袋:PE



表紙
台紙
保護紙