

クオーツ 電子音目覚まし時計 取扱説明書

お買い上げいただきありがとうございます。

お使いになる前にこの取扱説明書をよくお読みのうえ、正しくお使いください。

お読みになった後もお手元に保管して、必要に応じてご覧ください。

製造
発売元 **リズム株式会社**

〒330-9551 埼玉県さいたま市大宮区北袋町1丁目299番地12
https://www.rhythm.co.jp

(Y2207)

アフターサービスについて

この時計のアフターサービスは、お買い上げ販売店がいたします。次の記載事項と保証書をよくお読みの上、ご利用ください。お買い上げ販売店でのアフターサービスが受けられない場合は、当社お客様相談室にご相談ください。保証期間中の場合は、販売店の保証書が必要です。

●修理部品の保有について

電子回路や歯車などの修理用性能部品は製造打ち切り後、3年間を基準に保有しています。ただし、ケースなどの外装部品の修理には、類似代替品の使用や現品交換で対応させていただくことがあります。

●修理可能期間について

無料保証期間が過ぎても、この時計の性能部品保有期間中は、原則として有料での修理が可能です。ただし、修理内容や送料などにより修理代金が高額になる場合がありますので、販売店とよくご相談ください。

この製品のサービスおよび技術サポートは日本国内でのみ利用可能です。

Service and technical support for this product are available only within Japan.

お問い合わせ先 **お客様相談室 0120-557-005**

受付時間 9:00~17:00(土日、祝日および当社休日を除く)

お問い合わせに際しては、時計裏面に表示してあります製品番号(型番)をお伝えください。例 8RD000、8RDA00

安全にお使いいただくためにはじめにお読みください

ここに示した注意事項は、あなたや他の人への危害や損害を未然に防ぐためのものです。必ず守ってください。

図記号の説明 ○は、禁止(してはいけないこと)を示しています。
⚠は、指示する行為を必ず守ることを示しています。

警告 死亡または重傷などを負う可能性が想定される内容

! 誤飲を防止するため、小さな部品や電池は、幼児の手の届く所に置かない
万一、飲み込んだ場合は、すぐに医師の治療を受けてください。

🚫 電池の液漏れや発熱、破裂を防止するために、電池について次のことを守る
●傷をつけない。 ●分解しない。
●ショートさせない。 ●充電しない。
●加熱しない。 ●火の中に入れない。

🚫 梱包用のポリ袋をかぶらない
窒息する恐れがあります。

🚫 電池の液漏れが起きたときは、素手でさわらない
●目や皮膚についたら、すぐに水道水でよく洗い流して医師の治療を受けてください。衣服に付着した場合は、すぐに水道水で洗い流してください。アルカリ乾電池の場合、失明や炎症などの障害が発生する危険性が高くなります。
●電池を外して漏れた液を布や紙でよくふき取ってください。修理が必要なときは、お買い上げの販売店または当社お客様相談室にご相談ください。

注意 傷害を負う可能性または物的損害が発生する可能性が想定される内容

! 電池の⊕⊖を正しく入れる
液漏れや発熱の原因となり、けがや故障の原因になります。

🚫 強い振動や衝撃を与えない
故障や破損の原因になります。

🚫 浴室やサウナ、温室など、高温・高湿になる所では使わない
さびや故障の原因になります。

🚫 めれた手でさわらない
さびや故障の原因になります。

🚫 分解や改造をしない
けがや故障の原因になります。

🚫 液晶から漏れた液に素手でさわらない
破損で漏れた液には絶対にふれないでください。万一、手などに付着した場合は、すぐに石けんで洗い流してください。

🚫 下記のような場所では使わない
性能の低下や部材の変形、変色、劣化、故障の原因になります。

- 直射日光が当たる所。
- 暖房機器からの風が当たる所。
- 温度が-10℃以下または+50℃以上の所。
- 火気のそば。 ●ほこりが多く発生する所。
- 強い磁気を発生させる機器のそば。
- 車中や船舶、工事現場など、振動の激しい所。
- プール、温泉場などガスの発生する所。
- 調理場など多くの油を使用する所。
- ゴムや軟質のポリ塩化ビニルに長い間、直接ふれさせておくと、色移りや付着、変質をすることがあります。

取扱説明書にそった正常な使用状態において、万が一保証期間内に故障がおきた場合、本保証書を添えて時計お買い上げの販売店にご持参ください。無料修理・調整いたします。尚、本保証書の発行によりお客様の法律上の権利を制限するものではありません。
この保証書は、お買い上げ店で発行いたします。必ず※印欄の記入・捺印をお確かめのうえ大切に保管してください。保証書は再発行いたしません。

※販売店印(住所、店名、電話番号)

※品名・型番
※保証期間
お買い上げ 年 月 日より 1年間
お客様
ご氏名
ご住所

TEL() -

- ネット通販をご利用の場合は、レシートや領収書を添付してください。
- 部品の保有期間などアフターサービスについては、取扱説明書に記載してあります。
- この保証書は国内のみ有効です。This guarantee is valid only in Japan.
- ご記入いただきました個人情報、時計の修理・調整に関するご連絡に利用させていただきます。

■販売店の方へ

この保証書は、お客様へのアフターサービスの実施と責任を明確にするためのものです。ただし、貴店で別に保証書を発行する場合は、この限りではありません。

保証について

※送料・出張料は、実費をいただきます。

■ 次のような場合には、保証期間中でも有料修理になりますので、ご注意ください。

1. 保証書のご提示がない場合。
2. 保証書の※欄に記入・捺印のない場合、字句を書きかえられた場合。
3. お買い上げ店以外の販売店にご依頼の場合。
4. お客様のお手元に渡ってからのお取り扱いや輸送での落下など異常な衝撃による故障または損傷。
5. 天災・火災または異常な塩分・酸・蒸気・熱・有毒ガスなどの影響による故障、または損傷。
6. お客様による修理・改造などが原因で故障した場合。
7. ご使用中に生じる外観上の変化(ケース、ガラスなどの小キズ)
8. 電池の交換

電池のご注意 (電池の正しい使いかた)

電池のご使用上のポイント 正しく使って事故をなくしましょう

- プラス(+)、マイナス(-)を間違えない。 ● 時計が動いていても定期的に交換する。
- 長期間使用しないときは電池を取り外す。 ● 時計が止まったらすぐに電池を取り外す。
- 電池に表示されている使用推奨期間内に使う。 ● 幼児の手が届かない所に置く。
- 古い電池と新しい電池を混ぜない。 ● 種類の異なる電池を混ぜない。

■電池の種類について

- アルカリ乾電池とマンガン乾電池は形状的に互換性があり、一般にアルカリ乾電池のほうが長持ちします。
- 一般に充電式の電池は電圧が低く、時計には不向きですので使用しないでください。
- 一部の電池は、形状的に本製品には不向きなものがあります。
(例:Panasonic EVOLTA(エボルタ)乾電池) ※「EVOLTA」は、パナソニック株式会社の登録商標です。

■電池の寿命について

- 温度などの使用条件により、電池寿命が製品仕様より短くなる場合があります。

お手入れについて

- 汚れがひどいときは、水でうすめた中性洗剤や石けん水を、柔らかい布に少量つけてふき取り、その後、からぶきしてください。
- ケースなどの汚れ落としに、ベンジン、シンナー、アルコール、スプレー式クリーナー類は、使用しないでください。

電池・製品の廃棄

- お住まいの自治体の指定に従ってください。
- 製品を廃棄するときは、電池と本体を分別して、使用済みの電池はセロハンテープなどで絶縁してください。

この取扱説明書を許可なく複製、変更することを禁じます。本製品を使用することによって生じたいかなる支出、損益、その他の損失に対してなんら責任を負いかねますのでご了承ください。

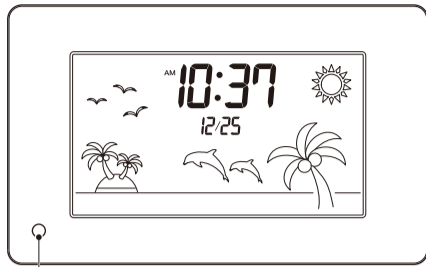
電池は付属していません。単3形アルカリ乾電池を2個ご用意ください。

各部の名称と役割

◎図は操作説明用ですので実際の商品と異なることがあります。

(正面)

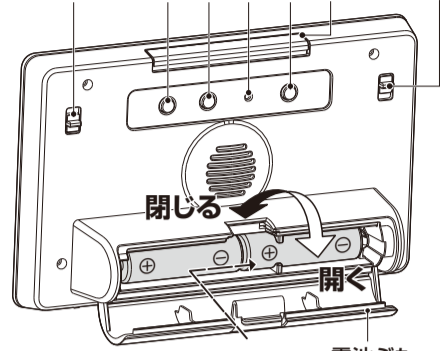
※液晶の表示は見る方向により薄くなったりムラになったりします。



明暗センサー:明るさを感知します。

(裏面)

アラームスイッチ ③ ② ① ④ ⑤ 報時スイッチ



電池ふた

- ①リセット ———— 誤作動を防ぐために電池を入れた直後に爪楊枝など細い棒状のもので押す。押すと2021年1月1日午前12:00、アラーム時刻午前6:00になります。
- ②進む ———— 日時やアラーム時刻を合わせるときに使用。
- ③戻る ————
- ④時刻合わせ ———— 日時を合わせるときに使用。
- ⑤スヌーズ・ライト — 押すと鳴っているアラームが一時停止します。また、約5秒間液晶表示部を照明します。

単3形アルカリ乾電池(推奨) 2個
1個目の電池は、左側に入れてから右側に移動させてください。

⚠ 注意

電池の⊕⊖を逆に入れると、電池の液漏れ・発熱・破裂の原因となります。

液晶表示の動作について

本製品は、液晶画面の図柄が日付や時刻により変化します。
※図柄のデザインや変化のパターンは、商品により異なります。

明暗センサーのはたらき

明暗センサーが暗いと判別した場合は、報時を停止します。昼間や夜間の照明時でも明るさが不足するとセンサーが動きます。

表示面の照明について

スヌーズボタンは、ライトボタンを兼ねています。ボタンを押している間と離してから約5秒間照明されます。

静電気の影響について

静電気の影響により、正常に機能しなくなることがあります。このようなときはリセットボタンを押してください。

電池の交換について 早めに交換して液漏れを防ぎましょう

⚠ 注意 電池からの液漏れにより、時計の修理や家具などの修繕に費用が発生することがあります。液漏れや発熱、破裂を防ぐために次のことをお守りください。

- 液晶表示が薄くなったら速やかに指定の電池に交換するか、電池を取り出す。
- 古い電池と新しい電池、種類の異なる電池を混ぜて使用しない。
- 動いていても2年に1回定期的に指定の電池に交換する。
- 電池の⊕⊖を逆に入れない。

おもな製品仕様

使用温度範囲 -10~50℃ (液晶表示可読温度範囲0~40℃) *結露しないこと
時間精度 平均月差±30秒(常温中のクォーツ精度)
推奨電池 単3形アルカリ乾電池 JIS規格 LR6 1.5V 2個
電池寿命 約2年 (1日当たり、アラームを30秒、時報を17回、照明を約5秒間使用の場合)

アラーム機能	セットした時刻にアラームが鳴る	報時機能	毎正時に時報が鳴る
アラーム精度	表示時刻に対して±0秒	ON/OFF	スイッチ切り替え
アラーム音	電子音	自動鳴り止め	明暗センサーと連動して暗所停止
スヌーズ	アラーム音が約5分間の一時停止	収録音	収録音は商品により異なります
オートストップ	アラーム音が連続5分で自動停止	モニター	収録音の試聴可能
音量調節	なし		

カレンダー 2020~2099年対応
照明 スヌーズボタンを押すと約5秒間照明
防滴防塵機能 なし

※表記の電池寿命は、新たに「おもな製品仕様」の推奨電池に交換した場合に適用となります。
※製品仕様は改良のため予告なく変更することがあります。

付属品 取扱説明書・保証書 本書

1. 日時の合わせかた

操作例に従って、年(西暦)、月、日、時刻(時/分)の順に設定してください。



①年

操作例:2023年12月25日 午前10:37に合わせる

①年(西暦)が点滅するまで**時刻合わせボタン**を約2秒間押し続ける。

点滅している数値を**進む**または**戻る**で合わせてから**時刻合わせ**を押すと数値を確定して次に進みます

ボタン	押してすぐ離す	押し続ける
進む	1つ進む	早送り
戻る	1つ戻る	早戻し



②年



⑤時

⑥分

③月

④日

②年(西暦)を合わせる

③月を合わせる ④日を合わせる

⑤時を合わせる ⑥分を合わせる

※分のときに時刻合わせを押すと0秒に設定されます。

以上で設定は終わりです。

- 約60秒間ボタン操作をしないと、表示されている内容に設定して、時刻合わせを終わります。
- アラームが鳴っているときやアラームマークが点滅しているときは、時刻合わせボタンを押しても日時の設定には切り替わりません。

2. 目覚まし時計の使いかた

アラームスイッチのON/OFF設定

ON 設定時刻にアラームが鳴る



OFF 止める、鳴らさない

○アラームスイッチをONにすると、アラームマークとアラーム時刻を表示します。

○アラームを使用しないときはOFFにしてください。OFFにしないと毎日アラームが鳴ります。

アラームマーク ※商品によりデザインが異なります。

アラーム時刻を合わせる



①アラームスイッチをOFFにする

アラーム状態*のときは設定できません。

②**進む**または**戻る**ボタンを押してすぐ離す

「ALARM」が点灯して、アラーム時刻が点滅。

③**進む**/**戻る**ボタンでアラーム時刻を合わせる

押してすぐ離すと1分単位に、押し続けると連続して変わります。

④**約5秒間ボタン操作をしないと設定を終わる**

※現時点でアラームはOFFのままです。必要に応じてONとOFFを切り替えてください。

*アラーム状態とは、アラームが鳴っている、またはスヌーズ機能を使用している状態です。

■スヌーズ機能(止めてもまた鳴る)

アラームが鳴っているときに、スヌーズボタンを押すと、アラームマークが点滅して約5分間アラームが停止してからまた鳴りだします。この操作は7回まで繰り返すことができます。8回目にスヌーズボタンを押してもアラームは停止しません。アラームを止めるには、アラームスイッチをOFFにしてください。

■オートストップ機能(自動鳴り止め)

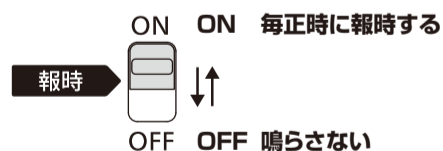
鳴っているアラームを放置すると約5分間鳴って止まります。

■アラーム音の試聴

進むと**戻る**を同時に約5秒間押し続けると、アラーム音の試聴モードになります。

試聴モードについての詳細は、**■収録音(時報音/特別日メロディ(音声)/アラーム音)の試聴**を参照
※日時やアラーム時刻の設定中、アラーム状態では使えません。

3. 報時機能の使いかた ※収録音は商品により異なります



報時

ON ON 毎正時に報時する

●報時します。例「ピッピッピッポーン」

●特別日には、時報の後にメロディまたは音声の流れます。

特別日メロディ(音声)について 参照

OFF OFF 鳴らさない

報時スイッチをONに設定しても、明暗センサーにより暗くなると自動的に報時をしなくなります。

(明暗センサーのはたらき) 参照

※報時の途中でアラーム時刻になった場合や報時とアラーム時刻が同じ場合はアラームが優先されます。
※報時の途中で報時スイッチをOFFにすると、報時を停止します。

特別日メロディ(音声)について

本製品には特別日が登録されており、特別日には、時報の後に特定のメロディまたは音声の流れます。また、液晶表示も特定の動作を行います。

※特別日の月日や収録音の内容は商品により異なります。

■収録音(時報音/特別日メロディ(音声)/アラーム音)の試聴

進むと**戻る**を同時に約5秒間押し続けると、報時音とアラーム音の試聴モードになります。収録音は**進む**または**戻る**を押すと、①時報音、②特別日メロディ(音声)、③アラーム音の順番で変わります。

◎試聴は収録音を選択したあと、約1分間鳴り続けます。試聴モードを止めるには、**進む**と**戻る**を同時に約5秒間押し続けてください。

※日時、アラーム時刻の設定中、アラーム状態では使えません。