

# クオーツ電子音目覚まし時計 取扱説明書

取扱説明書番号 E091-ZGXX

お買い上げいただきありがとうございます。

お使いになる前にこの取扱説明書をよくお読みのうえ、正しくお使いください。

お読みになった後もお手元に保管して、必要に応じてご覧ください。

## 発売元 リズム時計工業株式会社

〒330-9551 埼玉県さいたま市大宮区北袋町1丁目299番12  
http://www.rhythm.co.jp

アフターサービスなどについてご不明なことがありましたらお客様相談室にお問い合わせください。

お問い合わせに際しては、時計裏面に表示してあります製品番号（型番）をお伝えください。

例. 4SE○○○

### お問い合わせ先 お客様相談室 0120-557-005

受付時間 9:00～17:00（土日、祝日および当社休日を除く）

（フリーダイヤル）

この取扱説明書を許可なく複製、変更することを禁じます。本製品を使用することによって生じたいかなる支出、損益、その他の損失に対してなんら責任を負いません。

(Y0812)

## アフターサービスについて

この時計のアフターサービスは、お買い上げ販売店がいたします。つぎの記載事項と保証書をよくお読みのうえでご利用ください。

- 修理部品の保有について  
この時計の修理用性能部品（電子回路・歯車等）は製造打ち切り後、3年間を基準に保有しています。ただし、外装部品（ケース・文字板等）の修理には、類似の代替品を使用したり、現品交換させていただくことがあります。
- 修理可能期間について  
無料保証期間が過ぎても、この時計の性能部品保有期間中は、原則として有料修理が可能です。ただし、修理には販売店と修理工場の往復運賃・諸掛り費用も加わり、商品により修理代金が高額になる場合がありますので、販売店とよくご相談ください。
- 転居または贈答品の場合  
転居または遠隔地からの贈答品で、お買い上げ販売店でのアフターサービスが受けられない場合は、お客様相談室にご相談ください。（保証期間中の場合は、販売店の保証書が必要です。）

## 安全にお使いいただくために（はじめにお読みください）

ここに示した注意事項は、あなたや他人への危害や損害を未然に防ぐためのものです。必ず守ってください。

### 表示の説明について

表示内容を無視して、誤った使い方をした時に生じる危害や損害の程度を、下記の表示で区分して説明しています。

- この表示は、「死亡または重傷などを負う可能性が想定される」内容です。
- この表示は、「傷害を負う可能性または物的傷害のみが発生する可能性が想定される」内容です。

お守りいただく内容の種類を、下記の表示で区分して説明しています。（表示の一例です。）

- この表示は、してはいけない「禁止」内容です。
- この表示は、必ず実行していただく「強制」内容です。

### 誤飲による事故防止について

小さな部品や電池は、幼児の手の届かぬ所に置かないでください。万一、飲み込んだ場合は、すぐに医師の治療を受けてください。

分解したり改造しないでください。故障の原因になります。

時計は精密機器です。落としたりして衝撃を与えないでください。故障や破損の原因になります。

### 使用場所について

下記のような場所では使わないでください。  
機械やケース、電池の品質が低下し、精度不良や時計、電池の寿命が短くなります。

- 温度が+50℃以上になる所。例えば、長時間直射日光のあたる所、暖房器具等の熱風や火気に近い所。
- 温度が-10℃以下になる所。プラスチックの劣化や電池の性能が低下することがあります。
- 浴室など湿気が多いところ。
- ほこりが多く発生するところ。
- テレビ・OA機器・オーディオのそばなど強い磁気が発生する所。磁力の影響で、時計の進みや遅れが生じたり、止まることがあります。
- 車中や船舶、工事現場など、振動の激しい所。
- 温泉場など、ガスの発生する所。
- 多くの油を使用する所。霧状になった油分がケースや機械部に付着し、汚れや止まりの原因になります。
- プラスチック製の時計の場合、軟質のポリ塩化ビニルに長い間、直接ふれさせておくと、相互に色移りしたり、付着することがあります。

## お手入れについて

- 汚れがひどいときは、水でうすめた中性洗剤や石けん水を、やわらかい布に少量つけてふき取り、その後、からぶきしてください。
- ケースなどのよごれ落としに、ベンジン、シンナー、アルコール、スプレー式クリーナー類は、使用しないでください。

取扱説明書にそった正常な使用状態において、万が一保証期間内に故障がおきた場合、本保証書を添えて時計お買い上げの販売店にご持参くだされば、無料修理・調整いたします。尚、本保証書の発行によりお客様の法律上の権利を制限するものではありません。この保証書は、お買い上げ店で発行いたします。必ず※印欄の記入・捺印をお確かめのうえ大切に保管してください。保証書は再発行いたしません。

※品名・型番

※保証期間 お買い上げ 年 月 日より 1年間

お客様 ご氏名 様

ご住所

TEL ( ) -

※販売店印（店名、所在地）

※印は販売店記入

- 部品の保有期間などアフターサービスについては、取扱説明書に記載してあります。
  - この保証書は国内のみ有効です。 This guarantee is valid only in Japan.
  - ご記入いただきました個人情報、時計の修理・調整に関するご連絡に利用させていただきます。
- 販売店の方へ  
この保証書は、お客様へのアフターサービスの実施と責任を明確にするためのものです。ただし、貴店で別に保証書を発行する場合は、この限りではありません。

## 保証について

■次のような場合には、保証期間中でも有料修理になりますので、ご注意ください。

- 1.保証書のご提示がない場合。
  - 2.保証書の※欄に記入・捺印のない場合、字句を書きかえられた場合。
  - 3.お買い上げ店以外の販売店にご依頼の場合。
  - 4.お客様のお手元に渡ってからのお取り扱いや輸送での落下など異常な衝撃による故障または損傷。
  - 5.天災・火災または異常な塩分・酸・蒸気・熱・有毒ガスなどの影響による故障、または損傷。
  - 6.お客様による修理・改造などが原因で故障した場合。
  - 7.ご使用中に生じる外観上の変化（ケース、ガラスなどの小キズ）
  - 8.電池の交換
- ※ 送料・出張料は、実費をいただきます。

## 電池のご注意（電池の正しい使い方）

電池ご使用上のポイント 正しく使って事故をなくしましょう。

- プラス（+）、マイナス（-）を間違えない。
- 時計が動いていても定期的に新品に交換する。
- 長期間使用しないときは電池を取り外す。
- 時計が止まったらすぐに電池を取り外す。
- 電池に表示されている使用推奨期間内に使う。
- 幼児の手が届かぬところに置く。

### 電池の種類について

- この時計は 電池の特性に合わせて設計されています。指定以外の電池では、製品仕様を満たさない場合や正常に機能しないことがあります。
- アルカリ乾電池とマンガン乾電池は形状的に互換性があります。一般にアルカリ乾電池のほうが長持ちします。
- 一般に充電式乾電池は電圧が低く、時計には不向きですので使用しないでください。
- 一部の高性能電池では、初期電圧が高く時計には不向きなものがあります。（例：Panasonic オキシライド乾電池）

### 取り扱いについて

- 電池からの液もれや発熱、破裂を防止するために、つぎのことをお守りください。
  - 電池に傷をつけたり、分解しない。
  - 電池を充電しない。
  - 時計が止まったらすぐに電池を取り外す。
  - 電池をショートさせない。
  - 時計を使用しないときは電池を取り外す。

### 液もれが起きてしまったとき

電池からもれた液が目や皮膚についたら、すぐに水道水でよく洗い流して医師の治療をうけてください。アルカリ乾電池の場合、失明や炎症などの障害が発生する危険性が高くなります。衣服に付着した場合は、すぐに水道水で洗い流してください。

もれた液に直接手で触れないでください。特にアルカリ乾電池には注意してください。ゴム手袋をして電池をはずし、もれた液を布や紙でよくふき取ってください。修理が必要なときはお買い上げの販売店または当社お客様相談室にご相談ください。

### 電池の寿命について

- 付属の電池は、工場出荷するときに入れてありますので、製品仕様より短い期間で電池切れになることがあります。
- 使用環境の温度などにより、製品仕様より電池寿命が短くなる場合があります。
- 買い置きした電池を使用した場合、保管状態や乾電池に示されている「使用推奨期限」により、電池寿命が短くなる場合があります。

### 電池の廃棄

- お住まいの地区自治体の指定にしたがってください。

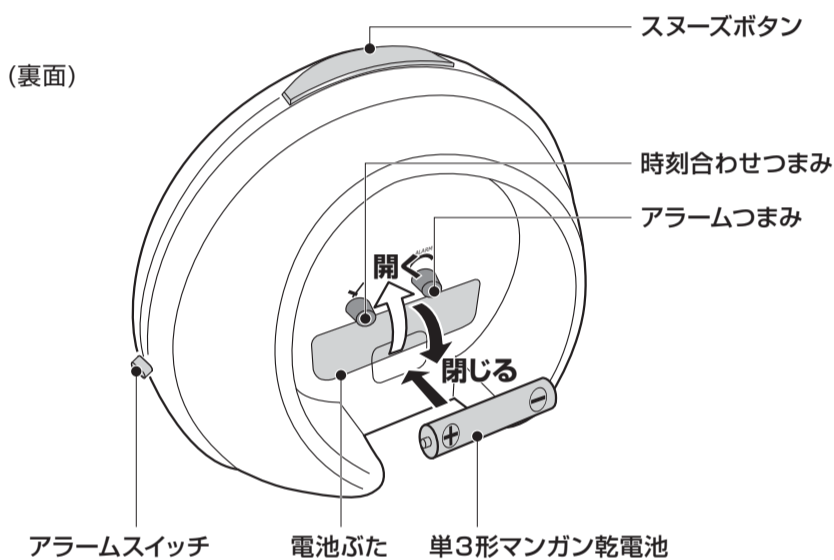
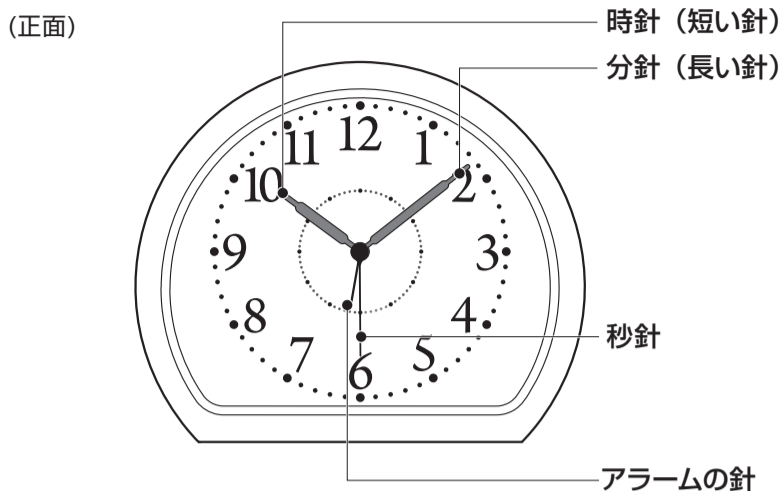
火に入れると破裂の原因となり危険です。

## 時計の廃棄

- お住まいの地区自治体の指定にしたがってください。

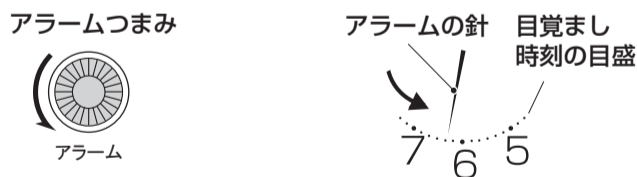
# 時計の使い方

●図は操作説明用ですので、実際の商品と異なることがあります。



ON 鳴る  
OFF 止める、鳴らさない

## 〈目覚まし時刻の合わせ方〉



必ず矢印方向に回す

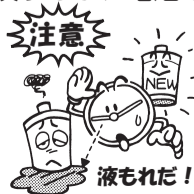
例、目覚まし時刻を6:20に設定

アラームの針を矢印と反対方向に回すとアラーム精度が悪くなる場合があります。

## ◆ 電池の交換 早めに交換して液もれを防ぎましょう

電池からの液もれにより、時計の修理や家具などの修繕などに費用が発生することがあります。電池からの液もれや発熱、破裂を防止するためにつぎのことをお守りください。

- 時計が停止したときは、速やかに指定の電池に交換するか、電池を取り出す。
- 動いていても1年に1回定期的に交換する。



## 1 電池の入れ方

電池ふたを取り外し、電池ホルダーの⊕⊖表示に合わせて単3形マンガン乾電池を入れて、電池ふたを取り付けてください。

※電池の⊕⊖を逆に入れると時計は動きません。

## 2 時刻の合わせ方

時刻合わせつまみを回し、針を正しい時刻に合わせてください。

## 3 目覚ましの使い方

① 目覚まし時刻を設定する …… 〈目覚まし時刻の合わせ方〉参照  
アラームつまみを必ず矢印方向に回し、アラームを鳴らす時刻に合わせてます。

アラーム時刻は、10分単位に合わせることができます。

② アラームスイッチを設定する

アラームスイッチをONにすると設定時刻に鳴り始めます。OFFにすると、アラームは鳴らなくなります。

### アラームオートストップ機能

鳴っているアラームを約5分間放置すると自動的に止まります。また、スヌーズ機能も停止します。

アラームスイッチはONのままですので、完全に止めるためには、アラームスイッチをOFFにしてください。

※アラームスイッチがONのままでは、毎日午前と午後の2回アラームが鳴ります。使用しないときにはOFFにしてください。

### スヌーズ機能 (止めてもまた鳴る)

アラームが鳴っているときに、スヌーズボタンを押すとアラーム音が約5分停止してからまた鳴り出します。再び鳴らないようにするには、アラームスイッチをOFFにします。

スヌーズ機能は、アラームセット時刻より25~55分間有効で、この間、繰り返し使用できます。

## アラームご使用上の注意

アラームは機械の構造上、設定した時刻に対して、5分前から5分過ぎの間に鳴り始めます。

## 時計の設置

水平で安定したところに置いてください。時計が落下すると破損や故障の原因となります。また、けがや家具などの損傷の原因となります。

## おもな製品仕様

|          |      |                                       |
|----------|------|---------------------------------------|
| 常温での時間精度 | 平均月差 | ±20秒                                  |
| 使用温度範囲   |      | -10℃~+50℃                             |
| アラーム音    |      | 電子音                                   |
| アラーム精度   |      | セット時刻に対して±5分                          |
| 使用電池     |      | 単3形マンガン乾電池 (JIS規格R6P) 1個              |
| 電池寿命     |      | 約1年間 アラームを1日30秒鳴らした場合                 |
| アラーム機能   |      | スヌーズ: 止めてもまた鳴る<br>アラームオートストップ: 自動鳴り止め |

●製品仕様は改良のため、予告なく変更することがあります。

付属品 単3形マンガン乾電池 1個 取扱説明書・保証書 本書