

CITIZEN®

# クオーツ

## ラジオ付電子音目覚まし時計 取扱説明書

取扱説明書番号 E213-CXXX

お買い上げありがとうございます。

- ご使用前にこの取扱説明書をよくお読みの上、正しくお使いください。
- この取扱説明書はお手元に保管し、必要に応じてご覧ください。

### 発売元 リズム時計工業株式会社

本社 ☎330-9551 埼玉県さいたま市大宮区北袋町1丁目299番12  
http://www.rhythm.co.jp

### アフターサービスについて

この時計のアフターサービスは、お買い上げ販売店がいたします。つぎの記載事項と保証書をよくお読みの上、ご利用ください。

#### ●修理部品の保有について

この時計の修理用性能部品(電子回路等)は製造打ち切り後、3年間を基準に保有しています。ただし、外装部品(ケース・文字板等)の修理には、類似の代替品を使用させていただくこともあります。

#### ●修理可能期間について

無料保証期間が過ぎても、この時計の性能部品保有期間中は、原則として有料修理が可能です。ただし、修理には販売店と修理工場の往復運賃・諸掛り費用も加わり、商品により修理代金が高額になる場合がありますので、販売店とよくご相談ください。

#### ●転居または贈答品の場合

転居または遠隔地からの贈答品で、お買い上げ販売店でのアフターサービスが受けられない場合は、お客様相談室にご相談ください。(保証期間中の場合は、販売店の保証書が必要です。)

お買い上げ製品に関するお問い合わせの際は、製品番号(型番)「4RQA03」をお伝えください。

#### お問い合わせ先

■お客様相談室 フリーダイヤル ☎0120-557-005  
受付時間 9:00～17:00(土日、祝日および当社休日を除く)

この取扱説明書を許可なく複製、変更することを禁じます。本製品を使用することによって生じたいかなる支出、損益、その他の損失に対してなんら責任を負いません。

CITIZENはシチズンホールディングス株式会社の登録商標です。

(Y1105)

### 蓄光性夜光塗料(ナチュライト)について

- ナチュライトは紫外線を含んだ光(例 蛍光灯)により励起され発光します。白熱電球などは紫外線が少ないため光源としては適していません。
- 発光時間は、60ワット以上の蛍光灯の光を1.5m以内で30分以上直接当てた場合、8時間程度お手元で発光が確認できます。
- 蓄光の特徴として時間の経過とともに明るさが低下します。
- 目視による発光の確認は、視力などの個人差、周囲の明るさ、時計との距離などにより影響を受けます。
- 目が暗闇に慣れるまで、発光の確認がしにくいことがあります。

### おもな製品仕様

#### 共通

使用温度範囲 -10～50℃\*結露しないこと

#### 時計

常温での時間精度 平均月差 ±20秒(常温中のクオーツ精度)

アラーム精度 表示時刻に対して±5分

アラーム音 選択方式 電子音(鳴りかたが変化)または ラジオ ㊤1

その他 スヌーズ機能…ライト用乾電池または内蔵電池を使用  
アラームオートストップ(アラームの自動停止)

#### ラジオ

受信周波数 FM:76～92MHz

AM:530～1600kHz

スピーカー 直径5cm 丸形8Ω

出力端子 イヤホン端子 ミニプラグ・ステレオタイプ使用

#### ライト

時計文字板面 LED 2個

本体側面 LED 1個

#### 電源……乾電池

電池寿命(参考)

時計 単3形アルカリ乾電池(JIS規格LR6)1個 約1年 電子音アラーム 60秒/日使用

ラジオ 単3形アルカリ乾電池(JIS規格LR6)2個 連続約6時間 音量 中位

ライト 単3形アルカリ乾電池(JIS規格LR6)2個 連続約1時間(文字板、側面ライト)

連続約6時間(防犯ブザー)ライト用電池使用

電源……内蔵電池 ニッケル水素電池 3.6V 300mAh

電源……DC4.5V入力端子 AC電源アダプタ 4.5V 300mA ㊤2

㊤1 ラジオ用乾電池または内蔵電池が使用可能なとき。

㊤2 指定定格の電源アダプタを別途でご用意ください。

●製品仕様は改良のため、予告なく変更することがあります。

#### 付属品

単3形アルカリ乾電池 5個

保証書 1枚 取扱説明書 この説明書です。

### 安全にお使いいただくために(はじめにお読みください)

ここに示した注意事項は、あなたや他の人への危害や損害を未然に防ぐためのものです。必ず守ってください。

#### ■表示の説明について

表示内容を無視して、誤った使いかたをしたときに生じる危害や損害の程度を、下記の表示で区分して説明しています。



この表示は、「死亡または重傷などを負う可能性が想定される」内容です。



この表示は、「傷害を負う可能性または物的損害のみが発生する可能性が想定される」内容です。



この表示は、してはいけない「禁止」内容です。



この表示は、必ず実行していただく「強制」内容です。

#### ■誤飲による事故防止について



小さな部品や電池は、幼児の手の届く所に置かないでください。万一、飲み込んだ場合は、すぐに医師の治療を受けてください。



分解禁止

分解したり改造しないでください。故障の原因になります。



時計は精密機器です。落としたりして衝撃を与えないでください。故障や破損の原因になります。

#### ■使用場所について



下記のような場所では使わないでください。

機械やケース、電池の品質が低下し、精度不良や時計、電池の寿命が短くなります。

- 温度が+50℃以上になる所。例えば、長時間直射日光のあたる所。暖房器具等の熱風や火気に近い所。
- 温度が-10℃以下になる所。プラスチックの劣化や電池の性能が低下することがあります。
- 浴室など湿気が多いところ。
- ほこりが多く発生するところ。
- テレビ・OA機器・オーディオのそばなど強い磁気が発生する所。磁力の影響で、時計の進みや遅れが生じたり、止まることがあります。
- 車中や船舶、工事現場など、振動の激しい所。
- 温泉場など、ガスの発生する所。
- 多くの油を使用する所。霧状になった油分がケースや機械部に付着し、汚れや止まりの原因になります。
- ゴムや軟質のポリ塩化ビニルに長い間、直接ふれさせておくと、色移りや付着、変質することがあります。

### 電池のご注意 (電池の正しい使いかた)

#### 電池ご使用上のポイント 正しく使って事故をなくしましょう

- プラス⊕、マイナス⊖を間違えない。
- 電池を新しくするときは、全部まとめて取り替える。
- 時計が動いていても、定期的に交換する
- 長期間使用しないときは、電池を抜いておく。
- 電池に表示されている使用推奨期間内に使う。
- 幼児の手が届かないところに置く。

#### 電池の種類について

- 製品は、電池の特性に合わせて設計されていますので、指定以外の電池では、製品仕様を満たさない場合や正常に機能しないことがあります。
- アルカリ乾電池とマンガン乾電池は形状的に互換性があります。一般にアルカリ乾電池のほうが長持ちします。
- 一般に充電式乾電池は電圧が低く、時計には不向きですので使用しないでください。
- 一部の高性能電池では、初期電圧が高く時計には不向きなものがあります。(例: Panasonic オキシライド乾電池)

#### 取り扱いについて

電池からの液もれや発熱、破裂を防止するためにつぎのことをお守りください。



- 電池に傷をつけたり、分解しない。
- 電池をショートさせない。
- 電池を充電しない。
- 時計を使用しないときは電池を取り外す。
- 電池を加熱したり、火の中に入れてたりしない。
- 時計が止まったらすぐに電池を取り外す。

#### 液もれが起きてしまったとき



電池からもれた液が目や皮膚についたら、すぐに水道水でよく洗い流して医師の治療をうけてください。アルカリ乾電池の場合、失明や炎症などの障害が発生する危険性が高くなります。衣服に付着した場合は、すぐに水道水で洗い流してください。



もれた液に直接手で触れないでください。特にアルカリ乾電池には注意してください。ゴム手袋をして電池をはずし、もれた液を布や紙でよくふき取ってください。修理が必要なときはお買い上げの販売店または当社お客様相談室にご相談ください。

#### 電池の寿命について

- 付属の電池は、工場を出荷するときに入れていますので、製品仕様より短い期間で電池切れになることがあります。
- 使用環境の温度などにより、製品仕様より電池寿命が短くなる場合があります。
- 買い置きの電池を使用した場合、保管状態や乾電池に示されている「使用推奨期限」により、電池寿命が短くなる場合があります。

#### 電池の廃棄

- お住まいの地区自治体の指定にしたがってください。

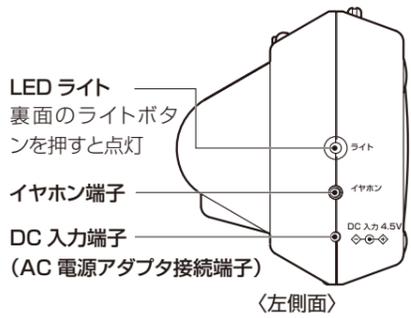
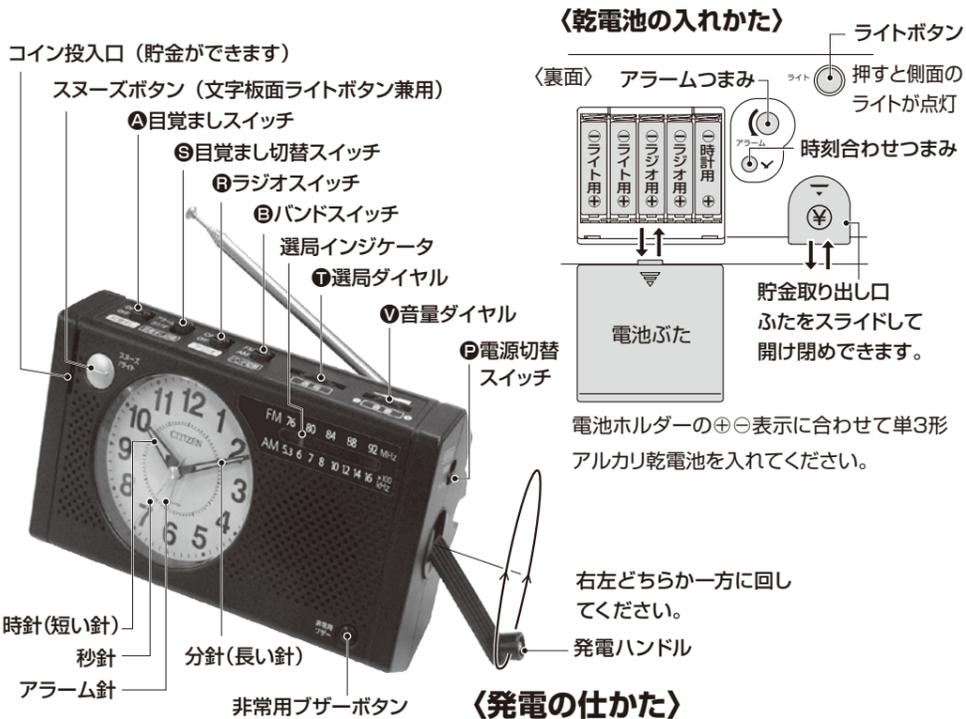
### お手入れについて

- 汚れがひどいときは、水でうすめた中性洗剤や石けん水をやわらかい布に少量つけてふき取り、その後、からぶきしてください。
- よごれ落としに、ベンジン、シンナー、アルコール、スプレー式クリーナー類は、使用しないでください。

### 時計の廃棄

- お住まいの地区自治体の指定にしたがってください。

図は操作説明用ですので実際の商品と異なることがあります。



### 〈使用できるAC電源アダプタ〉

入力 AC100V 50/60Hz  
出力 4.5V 300mA  
プラグ 直径 3.5mm

### 〈発電の仕かた〉

アンテナを収納した状態にして、発電ハンドルを引き起こし、回し始めはゆっくり、その後は1分間に120回程度のペースで回転させます。充電後は、発電ハンドルを元の状態に戻してください。

※発電時に、ラジオにノイズが入ることがあります。  
※発電するときには、AC電源アダプタを取り外してください。

約2分間回した場合(1分間に120回転)

機能	単独使用での持続時間
LEDライト	約10分以上
ラジオ	約30分以上
非常ブザー	約10分以上

※内蔵電池の状態で変化します。

## 2. 時計の使いかた

### 1 時刻の合わせかた

時刻合わせつまみを回して、時刻を合わせてください。

### 2 目覚ましの使いかた

#### 1 目覚まし時刻の合わせかた

アラームつまみを必ず矢印方向に回して時刻を合わせます。

#### 2 目覚ましスイッチの設定

ON: 設定した時刻に鳴り出します。 OFF: 鳴らない、または止める。

#### 3 目覚まし音の選択

- ▶ 目覚まし切替スイッチで、「アラーム」または「ラジオ」を選択します。
- ▶ 「ラジオ」のときは、事前に放送局を選局して音量を調節・確認してください。イヤホンが接続された状態では、スピーカーからラジオの放送が流れません。

### 〈目覚まし時刻の合わせかた〉

アラームつまみ アラーム針



必ず矢印方向に回す

●アラームつまみを逆に回すと、アラーム精度が悪くなる場合があります。必ず矢印方向に回してください。

●目覚まし時刻は10分単位に設定できます。

●目覚ましは設定した時刻の5分前から5分過ぎの間に鳴り始めます。

●目覚ましスイッチがONのままでは、毎日午前と午後の2回目覚ましが鳴ります。目覚ましを使用しないときには、目覚ましスイッチをOFFにしてください。

●目覚まし音がラジオのときの鳴り時間は25～55分です。

**スヌーズとアラームオートストップ機能は、目覚まし切替スイッチが「アラーム」(電子音)のときに使用できます。「ラジオ」のときは使えません。**

#### ■スヌーズ機能……アラームの一時停止

アラームが鳴っているときに押すと、一時的にアラームが止まり、約5分後にまた鳴り出します。このスヌーズ機能は、目覚まし時刻から25～55分間繰り返し使用できます。

●スヌーズ機能は、ライト用乾電池または内蔵電池を使用します。

#### ■アラームオートストップ機能……アラームの自動停止

鳴っているアラームを放置すると約5分で停止します。

目覚ましスイッチはONのままですので、目覚まし時刻になるとまた鳴り出します。

④ 時計および目覚ましを使うには、時計用乾電池をセットしてください。

④ スヌーズ機能を使うときの電源切替スイッチとの関係

「乾電池」: ライト用乾電池がセットしてあること。

「ダイナモ」: 内蔵電池に残量があること。

④ ラジオスイッチがONのときは、目覚まし時刻になってもアラームは鳴りません。

## 3. AM/FMラジオの使いかた

① バンドスイッチを「AM」または「FM」位置に合わせます。

② ラジオスイッチをONにします。

③ 選局ダイヤルを回して、聞きたい放送局を選択します。

FM放送を受信するときは、ロッドアンテナを垂直に伸ばしてください。AM放送の受信感度は、本製品の向きにより変わります。詳しくは、「アンテナの取り扱い」をお読みください。

④ 必要に応じて音量ダイヤルを回して、音量を調節します。

### イヤホンで聞くには

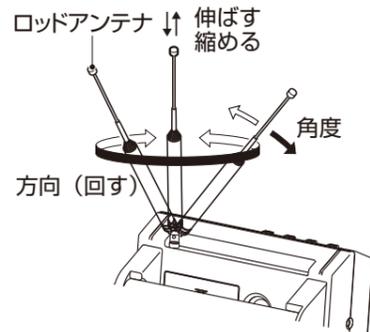
ミニジャック式ステレオタイプのオーディオ用イヤホンを別途用意し、イヤホン端子に接続してください。

▶ イヤホンを接続するとスピーカーからはラジオの音が流れなくなります。

## アンテナの取り扱い

設置場所によって受信感度が変わります。窓際など受信しやすいところでお使いください。

パソコン、テレビなどの家電製品の近くではノイズが入りやすくなりますので、離れたところでご使用ください。



#### AM放送の場合

内部にあるバーアンテナによって受信します。本体を受信状態のよい方向に向けてください。

#### FM放送の場合

ロッドアンテナの向きや角度、長さを調節して受信状態がよくなるようにしてください。

ロッドアンテナを動かすときは、付け根付近を持ってください。先端部分を持ちたり過剰な力を加えると、アンテナが破損することがあります。

## 4. ライトの使いかた

文字板面の照明…… 暗いところでの時刻の確認

スヌーズボタンはライトボタンも兼ねていますので、スヌーズボタンを押している間、文字板面のライトが点灯します。

外部の照明…… 懐中電灯機能

裏面のライトボタンを押すと、側面のLEDライトが点灯し、再度ライトボタンを押すと消灯します。



目を傷めることがありますので、LEDライトを直視しないでください。

注意

## 5. 非常ブザーの使いかた

非常ブザーボタンを押すとブザーが鳴ります。止めるには再度非常ブザーボタンを押してください。

④ 非常ブザーの音量は調節できません。

④ イヤホンが接続されているとスピーカーから音が流れません。

## 1. 電源の取り扱い

この製品は、電源として乾電池またはダイナモ(内蔵電池)を使用することができます。側面の電源切替スイッチにより、状況に応じて使い分けができます。

### ● 電源を入れるときの準備

電源を入れたときに、音が鳴らないように目覚ましとラジオのスイッチをOFFにしてください。

### 乾電池

電池ホルダーは用途別に時計、ラジオ、ライト用があります。

### ● 乾電池の入れかた

電池ふたの▲印部分を押しながらスライドして電池ふたを取り外し、電池ホルダーの⊕⊖表示に合わせて電池を入れて、電池ふたをスライドさせて取り付けます。

### 電池の交換について

- ▶ 時計用の乾電池は1年に1回定期的に交換する。
- ▶ 使い切った乾電池は、取り出す。
- 注意 ▶ 古い電池と新しい電池、マンガン乾電池とアルカリ乾電池を混在して使用しない。

使い切った電池を入れたままにしたり、電池を混在使用すると、電池からの液もれにより、故障や家具などを汚す原因となり、修理や修繕に費用が発生することがあります。

### ● ダイナモ(内蔵電池)

発電用ハンドルを回転させることにより、内蔵電池に充電して使用することができます。また、AC電源アダプタを利用することにより、家庭用AC100Vコンセントから充電することができます。

▶ 時計は内蔵電池では動きませんので、時計用電池ホルダーに乾電池を入れてください。

### ● 内蔵電池への充電

2通りの方法があります。

1) 発電用ハンドルを回して充電する。(発電の仕かた)参照

2) AC電源アダプタを接続して家庭用AC100Vコンセントから充電する。

電力がAC電源から供給されるため、安定してご使用いただけます。

AC電源アダプタの接続……指定された定格のAC電源アダプタを別途ご用意ください。

AC電源アダプタ付属の取扱説明書をよくお読みのうえ、AC電源アダプタを家庭用AC100Vコンセントに接続し、プラグをDC入力端子に接続します。

④ 落雷の影響による故障を防止するため、雷があるときには、コンセントからAC電源アダプタを抜くように心がけてください。



指定された定格以外のAC電源アダプタを使用すると、発熱・発火の原因となりますので、絶対使用しないでください。

### ● 電源の切り替え

側面の電源切替スイッチにより、乾電池またはダイナモ(内蔵電池)を選択できます。

AC電源アダプタを使用するときは、ダイナモにしてください。

④ 長期間使用しないときは、乾電池を取り出してください。また、AC電源アダプタを使用している場合は取り外してください。