

クオーツ 電子音目覚まし時計 取扱説明書

取扱説明書番号 E225-ZGXY

お買い上げいただきありがとうございます。

お使いになる前にこの取扱説明書をよくお読みのうえ、正しくお使いください。

お読みになった後もお手元に保管して、必要に応じてご覧ください。

アフターサービスなどについてご不明なことがありましたらお客様相談室にお問い合わせください。お問い合わせに際しては、時計裏面または底面に表示してある製品番号（型番）をお伝えください。4REA〇〇

発売元 **リズム時計工業株式会社**

〒330-9551 埼玉県さいたま市大宮区北袋町1丁目299番12

http://www.rhythm.co.jp

(フリーダイヤル)

お問い合わせ先 お客様相談室 0120-557-005

受付時間 9:00～17:00（土日、祝日および当社休日を除く）

この取扱説明書を許可なく複製、変更することを禁じます。本製品を使用することによって生じたいかなる支出、損益、その他の損失に対してなんら責任を負いません。

(Y0902)

※印は販売店記入

アフターサービスについて

この時計のアフターサービスは、お買い上げ販売店がいたします。つぎの記載事項と保証書をよくお読みのうえご利用ください。

●修理部品の保有について

この時計の修理用性能部品（電子回路・歯車等）は製造打ち切り後、3年間を基準に保有しています。ただし、外装部品（ケース・文字板等）の修理には、類似の代替品を使用したり、現品交換させていただくことがあります。

●修理可能期間について

無料保証期間が過ぎても、この時計の性能部品保有期間中は、原則として有料修理が可能です。ただし、修理には販売店と修理工場の往復運賃・諸掛り費用も加わり、商品により修理代金が高額になる場合がありますので、販売店とよくご相談ください。

●転居または贈答品の場合

転居または遠隔地からの贈答品で、お買い上げ販売店でのアフターサービスが受けられない場合は、お客様相談室にご相談ください。（保証期間中の場合は、販売店の保証書が必要です。）

安全にお使いいただくために（はじめにお読みください）

ここに示した注意事項は、あなたや他人への危害や損害を未然に防ぐためのものです。必ず守ってください。

■表示の説明について

表示内容を見逃して、誤った使い方をした時に生じる危害や損害の程度を、下記の表示で区分して説明しています。

お守りいただく内容の種類を、下記の表示で区分して説明しています。（表示の一例です。）



警告

この表示は、「死亡または重傷を負う可能性が想定される」内容です。



禁止

この表示は、してはいけない「禁止」内容です。



注意

この表示は、「物的傷害のみが発生する可能性が想定される」内容です。



強制

この表示は、必ず実行していただく「強制」内容です。



警告

小さな部品や電池は、幼児の手の届かぬ所に置かないでください。万一、飲み込んだ場合は、すぐに医師の治療を受けてください。



分解禁止

分解したり改造しないでください。故障の原因になります。



注意

時計は精密機器です。落としたりして衝撃を与えないでください。故障や破損の原因になります。

時計の廃棄

●お住まいの自治体の指定にしたがってください。

GUARANTEE

保証書

取扱説明書にそった正常な使用状態において、万が一保証期間内に故障がおきた場合、本保証書を添えて時計お買い上げの販売店にご持参くだされば、無料修理・調整いたします。尚、本保証書の発行によりお客様の法律上の権利を制限するものではありません。この保証書は、お買い上げ店で発行いたします。必ず※印欄の記入・捺印をお確かめのうえ大切に保管してください。保証書は再発行いたしません。

※品名・型番

※保証期間 お買い上げ 年 月 日より 1年間

お客様 氏名 様

ご住所

TEL () -

※販売店印（販売店名および所在地）

●部品の保有期間などアフターサービスについては、取扱説明書に記載してあります。

●この保証書は国内のみ有効です。This guarantee is valid only in Japan.

●ご記入いただきました個人情報は、時計の修理・調整に関するご連絡に利用させていただきます。

■販売店の方へ

この保証書は、お客様へのアフターサービスの実施と責任を明確にするためのものです。ただし、貴店で別に保証書を発行する場合は、この限りではありません。

保証について

■つぎのような場合には、保証期間中でも有料修理になりますので、ご注意ください。

- 保証書のご提示がない場合。
- 保証書の※欄に記入・捺印のない場合、字句を書きかえられた場合。
- お買い上げ店以外の販売店にご依頼の場合。
- お客様のお手元に渡ってからのお取り扱いや輸送での落下など異常な衝撃による故障または損傷。
- 天災・火災または異常な塩分・酸・蒸気・熱・有毒ガスなどの影響による故障、または損傷。
- お客様による修理・改造などが原因で故障した場合。
- ご使用中に生じる外観上の変化（ケース、ガラスなどの小キズ）
- 電池の交換

※ 送料・出張料は、実費をいただきます。

■使用場所について



禁止

下記のような場所では使わないでください。

機械やケース、電池の品質が低下し、精度不良や時計、電池の寿命が短くなります。

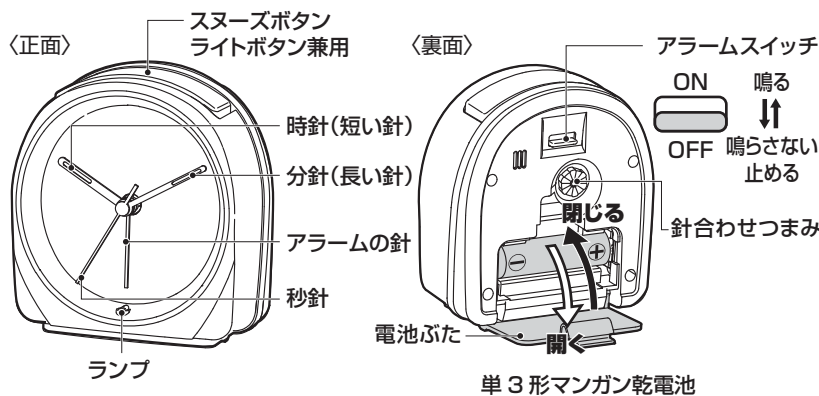
- 温度が+50℃以上になる所。例えば長時間直射日光のあたる所、暖房器具等の熱風や火気に近い所。
- 温度が-10℃以下になる所。プラスチックの劣化や電池の性能が低下することがあります。
- 浴室など湿度が多いところ。
- ほこりが多く発生するところ。
- テレビ・OA 機器・オーディオのそばなど強い磁気が発生する所。磁力の影響で、時計の進みや遅れが生じたり、止まることがあります。
- 車中や船舶、工事現場など、振動の激しい所。
- 温泉場など、ガスの発生する所。
- 多くの油を使用する所。霧状になった油分がケースや機械部に付着し、汚れや止まりの原因になります。
- プラスチック製の時計の場合、軟質のポリ塩化ビニルに長い間、直接ふれさせておくと、相互に色移りしたり、付着することがあります。

お手入れについて

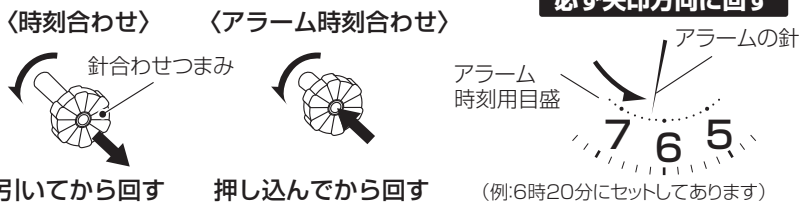
- 汚れがひどい時は、水でうすめた中性洗剤や石けん水を、やわらかい布に少量つけてふき取り、その後、からぶきしてください。
- ケースなどのよごれ落としに、ベンジン、シンナー、アルコール、スプレー式クリーナー類は、使用しないでください。

時計の使い方

図は操作説明用ですので、商品と異なることがあります。



針合わせつまみの操作方法



アラーム時刻を合わせるときは、アラームの針を矢印方向に回してください。逆方向に回すと、アラーム精度が悪くなり、設定した時刻より早く鳴り出すことがあります。

おもな製品仕様

常温での時間精度	平均月差 ±30 秒以内
使用温度範囲	-10℃~+50℃
アラーム精度	セット時刻に対し ±5 分以内
アラーム音	4段階音電子音(鳴り方が変化)
使用電池	単3形マンガン乾電池 JIS 規格 R6P 1 個
電池寿命	約 1 年間(1 日にアラーム 30 秒、ライト 5 秒使用)
その他	スヌーズ機能、文字板面照明

※製品仕様は改良のため、予告なく変更することがあります。

電池のご注意 (電池の正しい使い方)


電池ご使用上のポイント 正しく使って事故をなくしましょう。

- 時計が動いていても定期的に交換する。 ●長期間使用しないときは電池を取り外す。
- 時計が止まったらすぐに電池を取り外す。 ●電池に表示されている使用推奨期間内に使う。
- 幼児の手が届かないところに置く。

電池の種類について

- この時計は 電池の特性に合わせて設計されています。指定以外の電池では、製品仕様を満たさない場合や正常に機能しないことがあります。
- アルカリ乾電池とマンガン乾電池は形状的に互換性があります。一般にアルカリ乾電池のほうが長持ちします。
- 一般に充電式乾電池は電圧が低く、時計には不向きですので使用しないでください。
- 一部の高性能電池では、初期電圧が高く時計には不向きなものがあります。(例: Panasonic オキシライド乾電池)

取り扱いについて

- 
- 電池からの液漏れや発熱、破裂を防止するために、つぎのことをお守りください。
- 電池に傷をつけたり、分解しない。 ●電池をショートさせない。
 - 電池を充電しない。 ●時計を使用しないときは電池を取り外す。
 - 時計が止まったらすぐに電池を取り外す。

1.電池を入れて時刻を合わせます

- ①アラームスイッチを「OFF」にする
操作中にアラームが鳴らないようにします。
- ②電池を入れる
電池ぶたを開けて、電池ホルダーの⊕表示に合わせて電池を入れ、電池ぶたを閉じます。電池の⊕を逆に入れると動きません。
- ③時刻を合わせます
針合わせつまみを引いてから回してください。
操作後は、針合わせつまみを押し込んでください。

2.アラーム(目覚まし)の使い方

- ①アラーム時刻を合わせる
針合わせつまみを押し込んでからアラーム時刻に合わせてください。
- ②アラームスイッチを設定する
ON: 設定した時刻にアラームが鳴り始める
OFF: アラーム音を止めるまたは鳴らさない

スヌーズ機能と照明機能

アラームが鳴っているときに、スヌーズボタンを押すとアラーム音が約4分間止まり、その後再びアラームが鳴り出します。(スヌーズ機能)
この操作は、アラームが鳴り出してから30~50分間繰り返すことができます。
アラームを鳴らなくするには、アラームスイッチを「OFF」にしてください。
スヌーズボタンはライトボタンを兼ねていますので、スヌーズボタンを押している間、文字板面を照明します。


アラームご使用上の注意

- アラームスイッチを「ON」にしたままでは、毎日午前と午後の2回アラームが鳴ります。使用しないときは、「OFF」にしてください。
- アラームは機械の構造上、セット時刻に対して、5分前から5分過ぎの間に鳴り始めます。

蓄光性塗料について


この時計に使用している蓄光塗料は、太陽光や蛍光灯などの光を受けて発光します。消灯直後は発光しますが、およそ 20~30 分で暗くなり見えなくなります。

液漏れが起きてしまったとき



警告

電池からもれた液が目や皮膚についたら、すぐに水道水でよく洗い流して医師の治療をうけてください。アルカリ乾電池の場合、失明や炎症などの障害が発生する危険性が高くなります。衣服に付着した場合は、すぐに水道水で洗い流してください。




注意

もれた液に直接手で触れないでください。特にアルカリ乾電池には注意してください。ゴム手袋をして電池をはずし、もれた液を布や紙でよくふき取ってください。修理が必要なときはお買い上げの販売店または当社お客様相談室にご相談ください。

電池の寿命について

- 付属の電池は、工場を出荷するときに入れていますので、製品仕様より短い期間で電池切れになることがあります。
- 使用環境の温度などにより、製品仕様より電池寿命が短くなる場合があります。
- 買い置きの電池を使用した場合、保管状態や乾電池に示されている「使用推奨期限」により、電池寿命が短くなる場合があります。

電池の廃棄

- お住まいの自治体の指定にしたがってください。
- 
- 注意
- 火に入れると破裂の原因となり危険です。