

クォーツ ベル音目覚まし時計 取扱説明書

お買い上げいただきありがとうございます。
お使いになる前にこの取扱説明書をよくお読みのうえ、正しくお使いください。
お読みになった後もお手元に保管して、必要に応じてご覧ください。

製造
発売元 **リズム株式会社**

〒330-9551 埼玉県さいたま市大宮区北袋町1丁目299番地12
https://www.rhythm.co.jp

(フリーダイヤル)

お問い合わせ先 **お客様相談室 0120-557-005**

受付時間 9:00~17:00(土日、祝日および当社休日を除く)

お問い合わせに際しては、時計裏面または底面に表示してある製品番号(型番)をお伝えください。例: 8RA○○○、8RAA○○、4RA○○○、4RAA○○

(Y2207)

アフターサービスについて

この時計のアフターサービスは、お買い上げ販売店がいたします。次の記載事項と保証書をよくお読みの上、ご利用ください。お買い上げ販売店でのアフターサービスが受けられない場合は、当社お客様相談室にご相談ください。保証期間中の場合は、販売店の保証書が必要です。

- 修理部品の保有について
電子回路や歯車などの修理用性能部品は製造打ち切り後、3年間を基準に保有しています。ただし、ケースなどの外装部品の修理には、類似代替品の使用や現品交換で対応させていただくことがあります。
- 修理可能期間について
無料保証期間が過ぎても、この時計の性能部品保有期間中は、原則として有料での修理が可能です。ただし、修理内容や送料などにより修理代金が高額になる場合がありますので、販売店とよくご相談ください。

安全にお使いいただくためにはじめにお読みください

ここに示した注意事項は、あなたや他の人への危害や損害を未然に防ぐためのものです。必ず守ってください。

図記号の説明 ⊙は禁止(してはいけないこと)を示しています。
●は指示する行為を必ず守ることを示しています。

警告 死亡または重傷などを負う可能性が想定される内容

● 誤飲を防止するため、小さな部品や電池は、幼児の手の届く所に置かない
万一、飲み込んだ場合は、すぐに医師の治療を受けてください。

● 電池の液漏れや発熱、破裂を防止するために、次のことを守る

● 梱包用のポリ袋をかぶらない
窒息する恐れがあります。

● 電池の液漏れが起きたときは、素手でさわらない

● 目や皮膚についたら、すぐに水道水でよく洗い流して医師の治療を受けてください。衣服に付着した場合は、すぐに水道水で洗い流してください。アルカリ乾電池の場合、失明や炎症などの障害が発生する危険性が高くなります。

● 電池を外して漏れた液を布や紙でよくふき取ってください。修理が必要なときは、お買い上げの販売店または当社お客様相談室にご相談ください。

この取扱説明書を許可なく複製、変更することを禁じます。本製品を使用することによって生じたいかなる支出、損益、その他の損失に対してはなら責任を負いかねますのでご了承ください。

※品名・型番 _____

※保証期間 _____ お買い上げ _____ 年 _____ 月 _____ 日より 1年間

お客様 氏名 _____ 様

ご住所 _____

TEL(_____) _____ - _____

※販売店印(住所、店舗名、電話)

※印は販売店記入

取扱説明書にそった正常な使用状態において、万が一保証期間内に故障がおきた場合、本保証書を添えて時計お買い上げの販売店にご持参くだされば、無償で修理・調整いたします。尚、本保証書の発行によりお客様の法律上の権利を制限するものではありません。この保証書は、お買い上げ店で発行いたします。必ず※印欄の記入・捺印をお確かめのうえ大切に保管してください。保証書は再発行いたしません。

- この保証書は国内のみ有効です。This guarantee is valid only in Japan.
- 販売店の方へ
この保証書は、お客様へのアフターサービスの実施と責任を明確にするためのものです。ただし、貴店で別に保証書を発行する場合は、この限りではありません。

保証について ※送料・出張料は、実費をいただきます。

- 次のような場合には、保証期間中でも有償での修理になりますので、ご注意ください。
- 1. 保証書のご提示がない場合。
- 2. 保証書の※欄に記入・捺印のない場合、字句を書きかえられた場合。
- 3. お買い上げ店以外の販売店にご依頼の場合。
- 4. お客様のお手元に渡ってからのお取り扱いや輸送での落下など異常な衝撃による故障または損傷。
- 5. 天災・火災または異常な塩分・酸・蒸気・熱・有毒ガスなどの影響による故障、または損傷。
- 6. お客様による修理・改造などが原因で故障した場合。
- 7. ご使用中に生じる外観上の変化(ケースなどの小キス)。
- 8. 電池の交換。
- 部品の保有期間などアフターサービスについては、取扱説明書に記載しております。
- ご記入いただきました個人情報、時計の修理・調整に関するご連絡に利用させていただきます。

注意 傷害を負う可能性または物的損害が発生する可能性が想定される内容

● 電池の⊕⊖を正しく入れる
液漏れや発熱の原因となり、けがや故障の原因になります。

● 強い振動や衝撃を与えない
故障や破損の原因になります。

● 浴室やサウナ、温室など、高温・高湿になる所では使わない
さびや故障の原因になります。

● めれた手でさわらない
さびや故障の原因になります。

● 分解や改造をしない
けがや故障の原因になります。

● 下記の様な場所では使わない
性能の低下、部材の変形、変色、劣化、故障の原因になります。

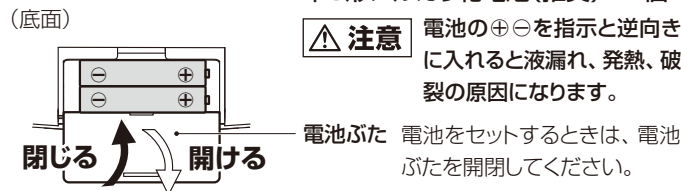
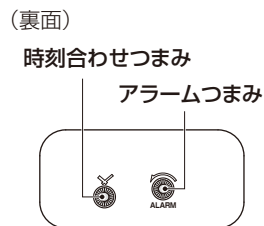
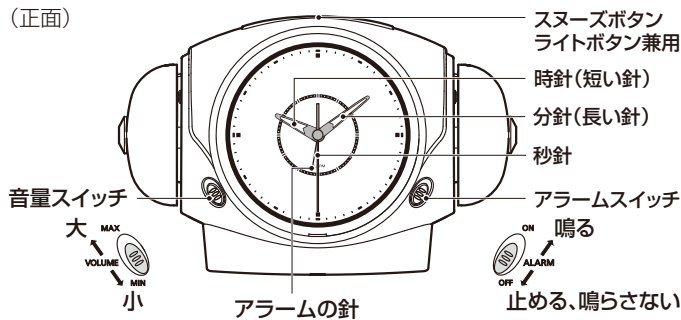
電池、時計の廃棄

- お住まい地区自治体の指定に従ってください。
- 製品を廃棄するときは、電池と本体を分別して、使用済みの電池はセロハンテープなどで絶縁してください。

電池は付属しておりません。単3形アルカリ乾電池を2個ご用意ください。

各部の名称と役割

◎図は操作説明用ですので、商品と異なることがあります。



アラーム時刻の合わせかた

アラームつまみ



操作例 6時20分にセット

アラームつまみを回すと、10分単位に「カチ」とクリック感があります。アラームの針を7時に合わせ、6時方向に4回「カチ」とさせてください。

アラームの針を矢印と逆方向に回すと、アラーム精度が悪くなり、設定した時刻より早く鳴り出すことがあります。

照明について

スヌーズボタンは、ライトボタンを兼ねています。ボタンを押している間、照明が点灯します。

おもな製品仕様

時間精度	平均月差±20秒	温度が5～35℃のとき
使用温度範囲	-10～50℃ *結露しないこと	
アラーム機能	セットした時刻にアラームが鳴り始める	
アラーム精度	セットした時刻に対し±5分以内	
アラーム音量	ベル音	
音量	大/小 切替式	
スヌーズ	アラーム音が約5分間の一時停止	
オートストップ	アラーム音が約5分間で自動停止	
推奨電池	単3形アルカリ乾電池 JIS規格 LR6 1.5V 2個	
電池寿命	音量MAX	約7ヵ月
	音量MIN	約2年
	(アラーム 30秒/日鳴らし、照明 3秒/日点灯の場合)	
照明機能	麦球	
防滴防塵機能	なし	

*表記の電池寿命は、新たに「おもな製品仕様」の推奨電池に交換した場合に適用となります。

*製品仕様は改良のため予告なく変更することがあります。

付属品 取扱説明書・保証書 本書

1. 電池を入れて、時刻を合わせる

- ① 電池ホルダーの⊕⊖表示に合わせて電池を入れる
- ② 時刻合わせつまみを回して時刻を合わせる

2. アラーム(目覚まし)の使いかた

- ① アラーム時刻を合わせる
アラームつまみを必ず矢印方向に回して、アラームの針をアラームを鳴らす時刻に合わせます。
- ② アラームスイッチを設定する
ONにすると設定した時刻にアラームが鳴り始めます。
- ③ 音量スイッチで音の大(MAX)/小(MIN)を選択する

■ オートストップ機能……………自動鳴り止め
鳴っているアラームを約5分間放置すると自動停止します。

■ スヌーズ機能……………止めてもまた鳴る
アラームが鳴っているときに、スヌーズボタンを押すと約5分間アラームが一時停止し、その後また鳴り出します。

○アラームが一時停止しているときにスヌーズボタンを押すと、押しただきから約5分後にアラームが鳴り出すようになります。

○スヌーズ機能は、設定した時刻から25～55分の間使用することができます。

■ アラームご使用上の注意

○アラームは機械の構造上、セット時刻に対して5分前から5分過ぎの間に鳴り始めます。

○アラームスイッチをONにしたままでは、毎日午前と午後の2回アラームが鳴ります。使用しないときは、OFFにしてください。

○アラームを長期間使用しないと、ベルの鳴りが悪くなる場合があります。2～3ヵ月に1回、約1分ぐらい鳴らすことをおすすめします。

○ベルを高速に打つことにより、大きな音を出していますので、アラームスイッチがONのままになっているとベルやモーターなどに負担がかかり破損の原因になることがあります。

お手入れについて

- 汚れがひどいときは、水でうすめた中性洗剤や石けん水を、やわらかい布に少量つけてふき取り、その後、からぶきしてください。
- ケースなどの汚れ落としに、ベンジン、シンナー、アルコール、スプレー式クリーナー類は、使用しないでください。

⚠️ 注意 電池の交換について

❗ 電池からの液漏れにより、時計の修理や家具などの修繕に費用が発生することがあります。電池からの液漏れや発熱、破裂を防ぐために、次のことをお守りください。

- 時計が止まったときには、速やかに新しい電池に交換するか、電池を取り出す。
- 電池は製品仕様欄の「電池寿命」を参考にして、定期的に変換してください。アラームを鳴らしている時間や照明の使用している時間が長くなると交換する期間が短くなります。
- 古い電池と新しい電池、種類の異なる電池を混ぜて使わない。

■ 電池の種類について

- 一般に充電式の電池は、電圧が低いので使用しないでください。
- マンガン乾電池はアルカリ乾電池より電池寿命が短くなります。
- 一部の電池は、形状的に本製品には不向きな場合があります。
(例:Panasonic EVOLTA(エボルタ)乾電池)

※「EVOLTA」は、パナソニック株式会社の登録商標です。

■ 電池の寿命について

- 温度などの使用条件により、製品仕様より電池寿命が短くなる場合があります。