

電子音目覚まし時計 取扱説明書／保証書

取扱説明書番号 E248-ZGXZ

お買い上げいただきありがとうございます。
お使いになる前にこの取扱説明書をよくお読み
のうえ、正しくお使いください。
取扱説明書は、お読みになった後もお手元に
保管して、必要に応じてご覧ください。

発売元 **リズム時計工業株式会社**

〒330-9551 埼玉県さいたま市大宮区北袋町1丁目299番12
http://www.rhythm.co.jp

(Y1012)

アフターサービスについて

この時計のアフターサービスは、お買い上げ販売店がいたします。
つぎの記載事項と保証書をよくお読みの上、ご利用ください。

●修理部品の保有について

この時計の修理用性能部品（電子回路・歯車等）は製造打ち
切り後、3年間を基準に保有しています。ただし、外装部品（ケース
文字板等）の修理には、類似の代替品を使用したり、現品交換
させていただくことがあります。

●修理可能期間について

無料保証期間が過ぎても、この時計の性能部品保有期間中は、
原則として有料修理が可能です。ただし、修理には販売店と修理
工場の往復運賃・諸掛り費用も加わり、商品により修理代金が
高額になる場合がありますので、販売店とよくご相談ください。

●転居または贈答品の場合

転居または遠隔地からの贈答品で、お買い上げ販売店でのアフ
ターサービスが受けられない場合は、お客様相談室にご相談ください。
保証期間中の場合は、販売店の保証書が必要です。

電池のご注意（電池の正しい使い方）

電池の種類について

- アルカリ乾電池とマンガン乾電池は形状的に互換性があります。一般にアルカリ乾電池のほうが長持ちします。
- 一般に充電式の電池は電圧が低く、時計には不向きですので使用しないでください。

取り扱いについて



注意

電池からの液もれや発熱、破裂を防止するために、つぎのことをお守りください。
●電池に傷をつけたり、分解しない。 ●電池をショートさせない。
●電池を充電しない。 ●時計を使用しないときは電池を取り外す。
●時計が止まったらすぐに電池を取り外す。

液もれが起きてしまったとき



警告

電池からもれた液が目や皮膚についたら、すぐに水道水でよく洗い流して医師の治療をうけてください。アルカリ乾電池の場合、失明や炎症などの障害が発生する危険性が高くなります。

衣服に付着した場合は、すぐに水道水で洗い流してください。



注意

もれた液に直接手で触れないでください。特にアルカリ乾電池には注意してください。ゴム手袋をして電池をはずし、もれた液を布や紙でよくふき取ってください。修理が必要なときはお買い上げの販売店または当社お客様相談室にご相談ください。

電池の寿命について

- 付属の電池は、工場を出荷するときに入れていますので、製品仕様より短い期間で電池切れになることがあります。
- 使用環境の温度などにより、製品仕様より電池寿命が短くなる場合があります。

電池の廃棄 お住まいの自治体の指定にしたがってください。



注意

火に入れると破裂の原因となり危険です。

保証書 GUARANTEE	
※製品番号(製品名)	
※お買い上げ日	年 月 日
保証期間	お買い上げ日より 1年
お客様	名前
	住所
	TEL. - -
※販売店印(住所、店舗名、電話番号)	

※印の項目は、販売店記入

この保証書は、お買い上げ店で発行いたします。必ず※印欄の記入・捺印を確かめのうえ大切に保存してください。

- 本保証書は再発行しませんので大切に保管してください。
- 本保証書は日本国内のみ有効です。
This guarantee is valid only in Japan.

■販売店の方へ

この保証書は、お客様へのアフターサービスの実施と責任を明確にするためのものです。ただし、貴店で別に保証書を発行する場合は、この限りではありません。

お問い合わせ先

(フリーダイヤル)

お客様相談室 0120-557-005

受付時間 9:00～17:00（土日、祝日および当社休日を除く）

お問い合わせに際しては、時計裏面または底面に表示してあります製品番号(型番)をお伝えください。例 4REA○○

保証について

取扱説明書にそった正常なご使用状態で、万が一保証期間内に故障がおきた場合、本保証書を添えて時計お買い上げの販売店にご持参くだされば、無料修理・調整いたします。尚、本保証書の発行によりお客様の法律上の権利を制限するものではありません。

つぎのような場合には、保証期間中でも有料修理になりますので、ご注意ください。

1. 保証書のご提示がない場合。
2. 保証書の※欄に記入・捺印のない場合、字句を書きかえられた場合。
3. お買い上げ店以外の販売店にご依頼の場合。
4. お客様のお手元に渡ってからのお取り扱いや輸送での落下など異常な衝撃による故障、または損傷。
5. 天災・火災または異常な塩分・酸・蒸気・熱・有毒ガスなどの影響による故障、または損傷。
6. お客様による修理・改造などが原因で故障した場合。
7. ご使用中に生じる外観上の変化（ケース、ガラスなどの小キズ）
8. 電池の交換

送料・出張料は、実費をお客様にご負担願います。

安全にお使いいただくために（はじめにお読みください）

ここに示した注意事項は、あなたや他の人への危害や損害を未然に防ぐためのものです。必ず守ってください。

■表示の説明について

表示内容を無視して、誤った使い方をした時に生じる危害や損害の程度を、下記の表示で区分して説明しています。



警告

「死亡または重傷などを負う可能性が想定される」内容です。



注意

「傷害を負う可能性または物的損害のみが発生する可能性が想定される」内容です。



禁止

してはいけない「禁止」内容です。



強制

必ず実行していただく「強制」内容です。

■誤飲による事故防止について



警告

小さな部品や電池は、幼児の手の届く所に置かないでください。万一、飲み込んだ場合は、すぐに医師の治療を受けてください。



分解禁止

分解したり改造しないでください。故障の原因になります。



注意

時計は精密機器です。落としたりして衝撃を与えないでください。故障や破損の原因になります。

■使用場所について

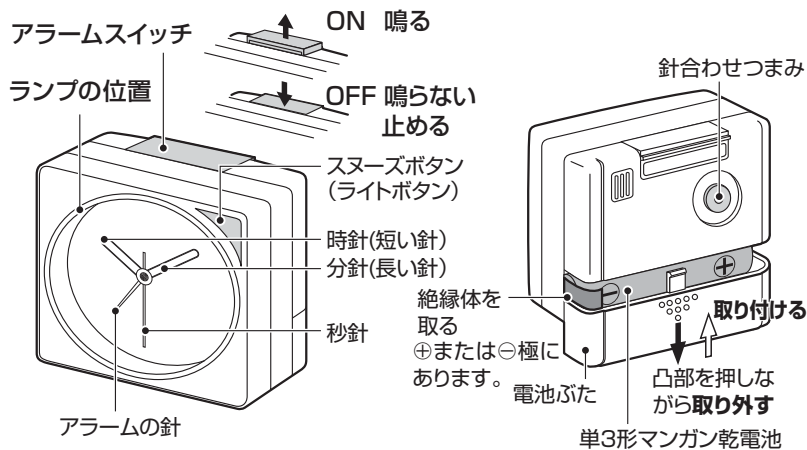


禁止

下記のような場所では使わないでください。機械やケース、電池の品質が低下し、精度不良や時計、電池の寿命が短くなります。

- 温度が+50℃以上になる所。例えば、長時間直射日光のあたる所、暖房器具等の熱風や火気に近い所。
- 温度が-10℃以下になる所。プラスチックの劣化や電池の性能が低下することがあります。
- 浴室など湿気が多い所。
- ほこりが多く発生する所。
- テレビ・OA 機器・オーディオのそばなど強い磁気が発生する所。磁力の影響で、時計の進みや遅れが生じたり、止まることがあります。
- 車中や船舶、工事現場など、振動の激しい所。
- 温泉場など、ガスの発生する所。
- 多くの油を使用する所。霧状になった油分がケースや機械部に付着し、汚れや止まりの原因になります。
- ゴムや軟質のポリ塩化ビニルに長い間、直接ふれさせておくと、色移りや付着、変質することがあります。

図は操作説明用ですので、実際の商品と異なることがあります。



アラームご使用上の注意

- アラームは機械の構造上、セット時刻に対して、5分前から5分過ぎの間に鳴り始めます。
- アラームスイッチをONにしたままでは、毎日午前と午後の2回、アラームが鳴りますので、使用しないときは、OFFにしてください。
- 止める操作をしないと20~55分間アラームが鳴りつづけます。

針合わせつまみの操作方法 (時刻合わせ) (アラーム時刻合わせ)



蓄光について

この時計に使用している蓄光塗料は、太陽光や照明の光を受けて発光します。暗いところでは、20~30分で発光が弱くなり見えなくなります。

おもな製品仕様

使用温度範囲	-10 ~ 50℃ *結露しないこと
常温での時間精度	平均月差 ±30秒
使用電池	単3形マンガン乾電池 JIS規格 R6P 1個
電池寿命	約1年 1日あたり、アラームを30秒鳴らし、ライトを3秒使用した場合
アラーム機能	設定した時刻にアラームが鳴る
アラーム音	電子音
アラーム精度	設定時刻に対して±5分
スヌーズ	あり(止めてもまた鳴る機能)
照明機能	麦球

- アラームやライトを多用すると短い期間で電池の交換が必要になります。このような場合は、電池を交換するときにアルカリ乾電池のご利用をお勧めいたします。
- 製品仕様は改良のため、予告なく変更することがあります。

付属品 単3形マンガン乾電池 1個 取扱説明書・保証書 本書

この取扱説明書を許可なく複製、変更することを禁じます。本製品を使用することによって生じたいかなる支出、損益、その他の損失に対してなんら責任を負いません。

1 電池を入れる

電池ふたを取り外して、電池ホルダーの⊕⊖表示に合わせて、電池を入れ、電池ふたを取り付けます。

※⊕⊖を逆に入れると時計は動きません。

※絶縁体があるときには、これを取り除いてください。

2 時刻を合わせる

針合わせつまみを引いてから回して合わせます。合わせた後は、必ず針合わせつまみを押し込んでください。

3 アラーム機能

1 アラーム時刻を合わせる

針合わせつまみを押し込んで左図の矢印方向に必ず回して、アラームの針をアラーム時刻に合わせます。

アラームの針を逆に回すと、アラームの精度が悪くなる場合があります。

2 アラームスイッチを設定する

アラームスイッチをONにすると、アラーム時刻にアラームが鳴ります。OFFにするとアラームは鳴りません。

スヌーズ機能と照明機能

アラームが鳴っているときにスヌーズボタンを押すとアラーム音が止まり、約4分後にまた鳴り出します。この操作はセット時刻から20~55分間使えます。また、スヌーズボタンは、ライトボタンも兼ねていますので、ボタンを押している間、文字板面を照明します。

電池の交換について 早めに交換して液もれを防ぎましょう



注意

電池からの液もれにより、時計の修理や家具などの修繕に費用が発生することがあります。電池からの液もれや発熱、破裂を防ぐために、つぎのことをお守りください。

- 時計が止まったり、アラーム音が鳴らなくなったときは、速やかに指定の電池に交換するか、電池を取り出す。
- 動いていても1年に1回定期的に交換する。



お手入れについて

- 汚れがひどい時は、水でうすめた中性洗剤や石けん水を、やわらかい布に少量つけてふき取り、その後、からぶきしてください。
- ケースなどのよごれ落としに、ベンジン、シンナー、アルコール、スプレー式クリーナー類は、使用しないでください。

時計の廃棄

- お住まいの自治体の指定にしたがってください。
- 電池を取り外してください。