

# CITIZEN®

## クォーツベル音目覚まし時計 取扱説明書

お買い上げいただきありがとうございます。  
お使いになる前にこの取扱説明書をよくお読みのうえ、正しくお使いください。

お読みになった後もお手元に保管して、必要に応じてご覧ください。

### 発売元 **リズム時計工業株式会社**

〒330-9551 埼玉県さいたま市大宮区北袋町1丁目299番12  
http://www.rhythm.co.jp

(フリーダイヤル)

### お問い合わせ先 **お客様相談室 0120-557-005**

受付時間 9:00～17:00 (土日、祝日および当社休日を除く)

お問い合わせに際しては、時計裏面または底面に表示してある製品番号(型番)をお伝えください。例. 8RA○○○、4RA○○○

この取扱説明書を許可なく複製、変更することを禁じます。本製品を使用することによって生じたいかなる支出、損益、その他の損失に対してなんら責任を負いかねますので、ご了承ください。

CITIZENはシチズンホールディングス株式会社の登録商標です。

(Y1109)

### アフターサービスについて

この時計のアフターサービスは、お買い上げ販売店がいたします。次の記載事項と保証書をよくお読みのうえご利用ください。

#### ●修理部品の保有について

この時計の修理用性能部品(電子回路・歯車等)は製造打ち切り後、3年間を基準に保有しています。ただし、外装部品(ケース・文字板等)の修理には、類似の代替品を使用したり、現品交換させていただくことがあります。

#### ●修理可能期間について

無料保証期間が過ぎても、この時計の性能部品保有期間中は、原則として有料修理が可能です。ただし、修理には販売店と修理工場の往復運賃・諸掛り費用も加わり、商品により修理代金が高額になる場合がありますので、販売店とよくご相談ください。

#### ●転居または贈答品の場合

転居または遠隔地からの贈答品で、お買い上げ販売店でのアフターサービスが受けられない場合は、お客様相談室にご相談ください。保証期間中の場合は、販売店の保証書が必要です。

## 安全にお使いいただくためにはじめにお読みください

ここに示した注意事項は、あなたや他の人への危害や損害を未然に防ぐためのものです。必ず守ってください。誤った取り扱いをした場合に生じる危険とその程度を、次の区分で説明しています。

- 警告** 死亡または重傷などを負う可能性が想定される内容
- 注意** 傷害を負う可能性または物的損害のみが発生する可能性が想定される内容

### 警告

**誤飲を防止するため、小さな部品や電池は、幼児の手の届く所に置かない**  
必ず守る  
万一、飲み込んだ場合は、すぐに医師の治療を受けてください。

**電池からの液もれや発熱、破裂を防止するために、次のことを守る**  
禁止  
●電池をショートさせない。●電池を充電しない。  
●電池に傷をつけたり、分解したりしない。  
●電池を加熱したり、火の中に入れてたりしない。

**電池から液もれが起きてしまったときは、素手でさわらない**  
●電池からもれた液が目や皮膚についたら、すぐに水道水でよく洗い流して医師の治療をうけてください。衣服に付着した場合は、すぐに水道水で洗い流してください。アルカリ乾電池の場合、失明や炎症などの障害が発生する危険性が高くなります。  
●ゴム手袋をして電池をはずし、もれた液を布や紙でよくふき取ってください。修理が必要なときは、お買い上げの販売店または当社お客様相談室にご相談ください。

### 保証について

■次のような場合には、保証期間中でも有料修理になりますので、ご注意ください。

- 保証書のご提示がない場合。
  - 保証書の※欄に記入・捺印のない場合、字句を書きかえられた場合。
  - お買い上げ店以外の販売店にご依頼の場合。
  - お客様の手に渡ってからのお取り扱いや輸送での落下など異常な衝撃による故障または損傷。
  - 天災・火災または異常な塩分・酸・蒸気・熱・有毒ガスなどの影響による故障、または損傷。
  - お客様による修理・改造などが原因で故障した場合。
  - ご使用中に生じる外観上の変化(ケース、ガラスなどの小キズ)
  - 電池の交換
- ※ 送料・出張料は、実費をいただきます。

### 注意

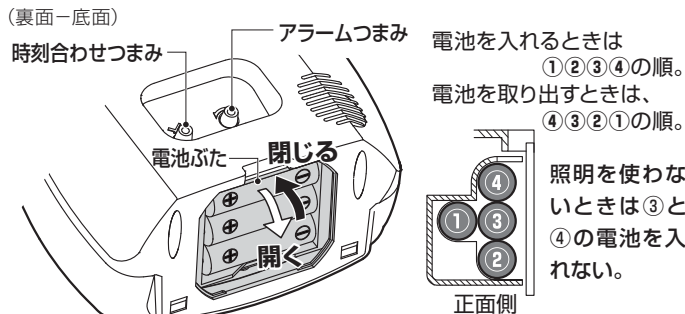
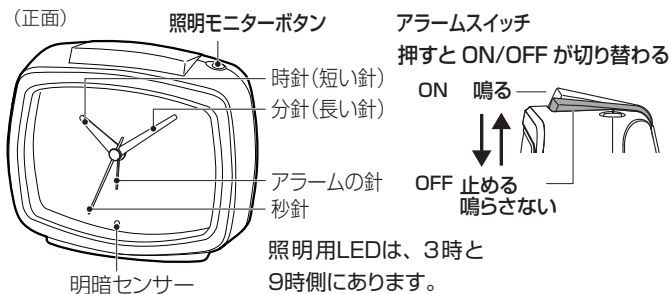
- 電池の⊕⊖を正しく入れる**  
必ず守る  
液もれや発熱の原因となり、故障やけがの原因になります。
- 浴室やサウナ、温室など、高温・高湿になるところでは使わない**  
さびの発生や故障の原因になります。
- 分解したり改造しない**  
分解禁止  
故障の原因になります。
- 落としたり、たたいたりして衝撃を与えない**  
必ず守る  
故障や破損の原因になります。

### 使用場所について

- 必ず守る  
下記のような場所では使わないでください。  
品質や精度の低下、部材の変形、劣化、故障の原因になります。
- 直射日光が当たる所。
- 温度が+50℃以上の所。
- 温度が-10℃以下の所。
- ほこりが多く発生する所。
- 強い磁気が発生する所。
- 車中や船舶、工事現場など、振動の激しい所。
- プールや温泉場など、ガスの発生する所。
- 調理場など、多くの油を使用する所。
- ゴムや軟質のポリ塩化ビニルに長い間、直接ふれさせると、色移りや付着、変質をすることがあります。

※印は販売店記入

図は操作説明用ですので、商品と異なることがあります。



単3形アルカリ乾電池 4個 (電池ホルダー部断面)  
電池ふたを開けて、電池を入れ、電池ふたを閉じる。

## アラーム時刻の合わせかた



### 操作例 6時20分にセット

アラームつまみを回すと、10分単位に「カチ」とクリック感があります。アラームの針を7時に合わせ、6時方向に4回「カチ」とさせてください。

アラームの針を矢印と逆方向に回すと、アラーム精度が悪くなり、設定した時刻より早く鳴り出すことがあります。

## お手入れについて

- 汚れがひどいときは、水でうすめた中性洗剤や石けん水を、やわらかい布に少量つけてふき取り、その後、からぶきしてください。
- ケースなどのよごれ落としに、ベンジン、シンナー、アルコール、スプレー式クリーナー類は、使用しないでください。

## 時計、電池の廃棄

- お住まいの自治体の指定に従ってください。
- 電池を取り外してください。

## おもな製品仕様

常温での時間精度	平均月差 ±20 秒以内
使用温度範囲	-10 ~ 50℃ *結露しないこと
アラーム機能	セットした時刻にアラームが鳴り始める
アラーム精度	セットした時刻に対し ±5 分以内
アラーム音	ベル音
スヌーズ機能	なし
オートストップ機能	あり (自動鳴り止め)
使用電池	単3形アルカリ乾電池 JIS規格 LR6 4個
電池寿命	約1年間 1日あたり、アラームを30秒鳴らし、照明7時間点灯
照明機能	明暗センサーと連動して暗くなると点灯
光源	LED 2個

\*製品仕様は改良のため、予告なく変更することがあります。

付属品 単3形アルカリ乾電池 4個 取扱説明書・保証書 本書

## 1. 電池を入れて、時刻を合わせる

- 1 電池ホルダーの⊕⊖表示に合わせて電池を入れる  
⊕と⊖を逆向きに入れると液もれ、発熱、破裂の原因になります。
- 2 時刻合わせつまみを回して時刻を合わせる

## 2. アラーム (目覚まし) の使いかた

- 1 アラーム時刻を合わせる  
アラームつまみを必ず矢印方向に回して、アラームの針をアラームを鳴らす時刻に合わせてください。  
アラーム時刻は、10分単位に合わせることができます。
- 2 アラームスイッチを設定する  
ONにすると設定した時刻にアラームが鳴り始めます。

### オートストップ機能.....自動鳴り止め

鳴っているアラームを約5分間放置すると、自動停止します。このとき、アラームスイッチはONのままです。

### アラームご使用上の注意

- アラームは機械の構造上、セット時刻に対して、5分前から5分過ぎの間に鳴り始めます。
- アラームスイッチをONにしたままでは、毎日午前と午後の2回アラームが鳴ります。使用しないときは、OFFにしてください。
- アラームを長期間使用しないとベルの鳴りが悪くなる場合がありますので、2~3か月に1回、1分程度鳴らしてください。

### 照明機能.....暗くなると自動点灯

明暗センサーで明るさを感知して、暗くなると文字板面を照明します。昼間や照明機器により照明されているときでも、明るさが不足するとセンサーが反応します。

照明モニターボタンを押している間、自動照明よりも明るく照明します。

\*照明機能を使用しないときは、照明用の電池を取り外してください。

### 注意 電池の交換について

電池からの液もれにより、時計の修理や家具などの修繕に費用が発生することがあります。電池からの液もれや必ず守る 発熱、破裂を防ぐために、次のことをお守りください。

- 時計が止まったり、アラーム音が鳴らなくなったときは、速やかに指定の電池に交換するか、電池を取り出す。
- 動いていても1年に1回定期的に交換する。
- 電池の⊕⊖を逆に入れない。



### 電池の種類について

- 一般に充電式の電池は、電圧が低いので使用しないでください。
- マンガン乾電池はアルカリ乾電池より電池寿命が短くなります。

### 電池の寿命について

- 付属の電池は、工場を出荷するときに入れてありますので、製品仕様より短い期間で電池切れになることがあります。
- 使用環境の温度などにより、製品仕様より電池寿命が短くなる場合があります。
- 買い置ききの電池を使用した場合、保管状態や乾電池に示されている「使用推奨期限」により、電池寿命が短くなる場合があります。