

クオーツ

電子音目覚まし時計 取扱説明書

ご購入いただきありがとうございます。
お使いになる前にこの取扱説明書をよくお読みのうえ、正しくお使いください。
お読みになった後もお手元に保管して、必要に応じてご覧ください。

製造販売元 **リズム時計工業株式会社**

〒330-9551 埼玉県さいたま市大宮区北袋町1丁目299番12
http://www.rhythm.co.jp

お問い合わせ先 お客様相談室 0120-557-005

受付時間 9:00 ~ 17:00 (土日、祝日および当社休日を除く)

お問い合わせに際しては、時計裏面または底面に表示してあります製品番号(型番)をお伝えください。例 4REA〇〇

この製品のサービスおよび技術サポートは日本国内でのみ利用可能です。
Service and technical support for this product are available only within Japan.

(Y1406)

※印は販売店記入

※品名・型番					
※保証期間	お買い上げ	年	月	日より	1年間
お客様	ご氏名				様
	ご住所				
	TEL () -				

※販売店印(住所、店舗名、電話)

取扱説明書にそった正常な使用状態において、万が一保証期間内に故障がおきた場合、本保証書を添えて時計お買い上げの販売店にご持参くだされば、無料修理・調整いたします。尚、本保証書の発行によりお客様の法律上の権利を制限するものではありません。この保証書は、お買い上げ店で発行いたします。必ず※印欄の記入・捺印をお確かめのうえ大切に保管してください。保証書は再発行いたしません。

●この保証書は国内のみ有効です。This guarantee is valid only in Japan.

■販売店の方へ

この保証書は、お客様へのアフターサービスの実施と責任を明確にするためのものです。ただし、貴店で別に保証書を発行する場合は、この限りではありません。

アフターサービスについて

この時計のアフターサービスは、お買い上げ販売店がいたします。次の記載事項と保証書をよくお読みのうえご利用ください。

●修理部品の保有について

電子回路や歯車などの修理用性能部品は製造打ち切り後、3年間で標準に保有しています。ただし、ケースなどの外装部品の修理には、類似代替品の使用や現品交換で対応させていただくことがあります。

●修理可能期間について

無料保証期間が過ぎても、この時計の性能部品保有期間中は、原則として有料での修理が可能です。ただし、修理内容や送料などにより、修理代金が高額になる場合がありますので、販売店とよくご相談ください。

●転居または贈答品の場合

お買い上げ販売店でのアフターサービスが受けられない場合は、お客様相談室にご相談ください。保証期間中の場合は、販売店の保証書が必要です。

保証について

■次のような場合には、保証期間中でも有料修理になりますので、ご注意ください。

1. 保証書のご提示がない場合。
 2. 保証書の※欄に記入・捺印のない場合、字句を書きかえられた場合。
 3. お買い上げ店以外の販売店にご依頼の場合。
 4. お客様のお手元に渡ってからの取り扱いや輸送での落下など異常な衝撃による故障または損傷。
 5. 天災・火災または異常な塩分・酸・蒸気・熱・有毒ガスなどの影響による故障、または損傷。
 6. お客様による修理・改造などが原因で故障した場合。
 7. ご使用中に生じる外観上の変化(ケースなどの小キズ)。
 8. 電池の交換。
- ※送料・出張料は、実費をいただきます。

●部品の保有期間などアフターサービスについては、取扱説明書に記載してあります。

●ご購入いただきました個人情報、時計の修理・調整に関するご連絡に利用させていただきます。

安全にお使いいただくためにはじめにお読みください

ここに示した注意事項は、あなたや他の人への危害や損害を未然に防ぐためのものです。必ず守ってください。

図記号の説明

⊘は、禁止(してはいけないこと)を示しています。

Ⓛは、指示する行為を必ず守ることを示しています。

警告 死亡または重傷などを負う可能性が想定される内容

! 誤飲を防止するため、小さな部品や電池は、幼児の手の届く所に置かない

必ず守る 万一、飲み込んだ場合は、すぐに医師の治療を受けてください。

禁止 電池からの液漏れや発熱、破裂を防止するために、次のことを守る

- 電池をショートさせない。
- 電池を充電しない。
- 電池に傷をつけない。
- 電池を分解しない。
- 電池を加熱しない。
- 電池を火の中に入れない。

禁止 電池から液漏れが起きてしまったときは、素手でさわらない

●電池から漏れた液が目や皮膚についたら、すぐに水道水でよく洗い流して医師の治療を受けてください。衣服に付着した場合は、すぐに水道水で洗い流してください。アルカリ乾電池の場合、失明や炎症などの障害が発生する危険性が高くなります。

●液漏れしたときは、電池を外して、漏れた液を布や紙でよくふき取ってください。修理が必要ときは、お買い上げの販売店またはお客様相談室にご相談ください。

注意 傷害を負う可能性または物的損害が発生する可能性が想定される内容

! 電池の⊕⊖を正しく入れる 必ず守る

液漏れや発熱の原因となり、故障やけがの原因になります。

禁止 分解や改造をしない

分解禁止 故障や破損の原因になります。

禁止 落としたり、たいたりして衝撃を与えない

故障や破損の原因になります。

禁止 浴室やサウナ、温室など、高温・高湿になる所では使わない

さびや故障の原因になります。

禁止 濡れた手でさわらない

さびや故障の原因になります。

禁止 下記のような場所では使わない

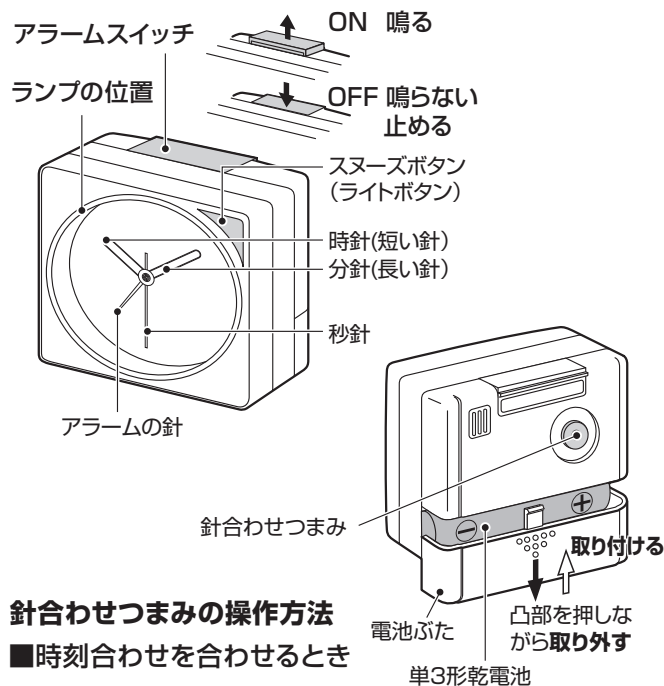
性能の低下や部材の変形、変色、劣化、故障の原因になります。

- 直射日光が当たる所。
- 温度が+50℃以上の所。
- 温度が-10℃以下の所。
- 暖房機器などからの風が直接当たる所。
- 火気のそば。
- ほこりが多く発生する所。
- 強い磁気が発生する所。
- 車中や船舶、工事現場など、振動の激しい所。
- プールや温泉場など、ガスの発生する所。
- 調理場など、多くの油を使用する所。
- ゴムや軟質のポリ塩化ビニルに長い間、直接ふれさせておくと、色移りや付着、変質をすることがあります。

この取扱説明書を許可なく複製、変更することを禁じます。本製品を使用することによって生じたいかなる支出、損益、その他の損失に対してなんら責任を負いかねますのでご了承ください。

各部の名称

○図は操作説明用ですので、商品と異なることがあります。



針合わせつまみの操作方法

■時刻合わせを合わせるとき



引いてから回す

■アラーム時刻を合わせるとき



必ず矢印方向に回す



押し込んでから回す

商品の種類により、針などに黄緑色の蓄光を使用しています。この蓄光は、太陽や照明の光を受けて発光します。暗い所で20~30分で発光が確認できなくなります。

お手入れについて

- 汚れがひどいときは、水でうすめた中性洗剤や石けん水を、やわらかい布に少量つけてふき取り、その後、からびきしてください。
- ケースなどの汚れ落としに、ベンジン、シンナー、アルコール、スプレー式クリーナー類を使用しないでください。

おもな製品仕様

常温での時間精度	平均月差 ±30 秒以内	温度が5~35℃のとき
使用温度範囲	-10 ~ 50℃	*結露しないこと
アラーム機能	セットした時刻にアラームが鳴り始める	
アラーム精度	セットした時刻に対し ±5 分以内	
アラーム音	電子音(鳴り方が変化)	
スヌーズ機能	あり	
使用電池	単3形マンガン乾電池 JIS 規格 LR6 1.5V 1個	
電池寿命	約1年間 1日あたり、アラームを30秒鳴らし、照明5秒使用	
照明	麦球	
防水機能	なし	

※単3形アルカリ乾電池を使用することができます。
※製品仕様は改良のため、予告なく変更することがあります。

付属品 取扱説明書・保証書 本書

電池は付属しておりません。単3形マンガン乾電池または単3形アルカリ乾電池を1個ご用意ください。

ご使用方法

1. 電池を入れて時刻を合わせる

①電池を入れる

電池ふたを取り外し、電池ホルダーの⊕⊖表示に合わせて電池を入れ、電池ふたを取り付けます。

②針合わせつまみを引いて回して時刻を合わせる

操作後は、針合わせつまみを押し込んでください。

2. アラーム(目覚まし)を設定する

①針合わせつまみを押し込んで回してアラーム時刻を合わせる

②アラームスイッチを設定する

ON: 設定した時刻にアラームが鳴り始める

OFF: アラーム音を止めるまたは鳴らさない

スヌーズ機能と照明機能

■スヌーズ機能

アラームが鳴っているときに、スヌーズボタンを押すとアラーム音が約4分間止まり、その後再びアラームが鳴り出します。この操作は、アラームが鳴り出してから20~55分間繰り返し行えます。アラームを鳴らなくするには、アラームスイッチをOFFにしてください。

■照明機能

スヌーズボタンはライトボタンを兼ねています。スヌーズボタンを押している間、文字板面を照明します。

アラームご使用上の注意

- アラームスイッチをONにしたままでは、毎日午前と午後の2回アラームが鳴ります。使用しないときは、OFFにしてください。
- 鳴っているアラームを放置すると20~55分間鳴り続きます。
- アラームは機械の構造上、セット時刻に対して5分前から5分過ぎの間に鳴り始めます。

⚠ 注意 電池の交換について

❗ 電池からの液漏れにより、時計の修理や家具などの修繕に費用が発生することがあります。電池からの液漏れや必ず守る 発熱、破裂を防ぐために、次のことをお守りください。

- 時計が止まった、アラーム音が鳴らなくなったときは、速やかに新品の電池に交換するか、電池を取り出す。
- 動いていても1年に1回定期的に交換する。



■電池の種類について

- 一般に充電式の電池は、電圧が低いので使用しないでください。
- アルカリ乾電池はマンガン乾電池より電池寿命が長くなります。

■電池の寿命について

- 電池寿命は温度などの使用条件により、製品仕様より短くなる場合があります。
- 買い置きを電池を使用した場合、保管状態や乾電池に示されている「使用推奨期限」により、電池寿命が短くなる場合があります。

電池、時計の廃棄

- お住まいの自治体の指定に従ってください。
- 電池と時計を分別して廃棄してください。