

取扱説明書番号
E299-HXXZ

室内用

クォーツ 電子音アラーム付時計

製造
発売元

リズム時計工業株式会社

〒330-9551 埼玉県さいたま市大宮区北袋町1丁目299番地12

<http://www.rhythm.co.jp>

お問い合わせ先 お客様相談室 **0120-557-005** (フリーダイヤル)

受付時間 9:00~17:00(土日、祝日および当社休日を除く)

お問い合わせに際しては、時計裏面または底面に表示してある製品番号(型番)をお伝えください。例. 4SE○○○



注意

磁器を使用しています。製品を落とすなど衝撃を与えると破損するおそれがありますので、お取り扱いには注意してください。

この取扱説明書を許可なく複製、変更することを禁じます。本製品を使用することによって生じたいかなる支出、損益、その他の損失に対してなんら責任を負いかねますので、ご了承ください。

(1)

(Y1612)

取扱説明書番号
E299-HXXZ

室内用

クォーツ 電子音アラーム付時計

製造
発売元

リズム時計工業株式会社

〒330-9551 埼玉県さいたま市大宮区北袋町1丁目299番地12

<http://www.rhythm.co.jp>

お問い合わせ先 お客様相談室 **0120-557-005** (フリーダイヤル)

受付時間 9:00~17:00(土日、祝日および当社休日を除く)

お問い合わせに際しては、時計裏面または底面に表示してある製品番号(型番)をお伝えください。例. 4SE○○○



注意

磁器を使用しています。製品を落とすなど衝撃を与えると破損するおそれがありますので、お取り扱いには注意してください。

この取扱説明書を許可なく複製、変更することを禁じます。本製品を使用することによって生じたいかなる支出、損益、その他の損失に対してなんら責任を負いかねますので、ご了承ください。




(1)

(Y1612)

安全にお使いいただくためにはじめにお読みください

ここに示した注意事項は、あなたや他の人への危害や損害を未然に防ぐためのものです。必ず守ってください。

 **警告** 死亡または重傷などを負う可能性が想定される内容




-  **必ず守る** 誤飲を防止するため、小さな部品や電池は、幼児の手の届く所に置かない
万一、飲み込んだ場合は、すぐに医師の治療を受けてください。
-  **禁止** 電池からの液漏れや発熱、破裂を防止するために、次のことを守る
 - 電池に傷をつけない。
 - 電池を分解しない。
 - 電池をショートさせない。
 - 電池を充電しない。● 電池を加熱しない。
 - 電池を火の中に入れない。
-  **手でさわらない**
 - 目や皮膚についたら、すぐに水道水でよく洗い流して医師の治療を受けてください。衣服に付着した場合は、すぐに水道水で洗い流してください。
 - アルカリ乾電池の場合、失明や炎症などの障害が発生する危険性が高くなります。
 - 電池を外して漏れた液を布や紙でよくふき取ってください。修理が必要なときは、お買い上げの販売店または当社お客様相談室にご相談ください。

(2)

安全にお使いいただくためにはじめにお読みください

ここに示した注意事項は、あなたや他の人への危害や損害を未然に防ぐためのものです。必ず守ってください。

 **警告** 死亡または重傷などを負う可能性が想定される内容

-  **必ず守る** 誤飲を防止するため、小さな部品や電池は、幼児の手の届く所に置かない
万一、飲み込んだ場合は、すぐに医師の治療を受けてください。
-  **禁止** 電池からの液漏れや発熱、破裂を防止するために、次のことを守る
 - 電池に傷をつけない。
 - 電池を分解しない。
 - 電池をショートさせない。
 - 電池を充電しない。● 電池を加熱しない。
 - 電池を火の中に入れない。
-  **手でさわらない**
 - 目や皮膚についたら、すぐに水道水でよく洗い流して医師の治療を受けてください。衣服に付着した場合は、すぐに水道水で洗い流してください。
 - アルカリ乾電池の場合、失明や炎症などの障害が発生する危険性が高くなります。
 - 電池を外して漏れた液を布や紙でよくふき取ってください。修理が必要なときは、お買い上げの販売店または当社お客様相談室にご相談ください。

(2)

注意

傷害を負う可能性または物的損害が発生する可能性が想定される内容



必ず守る

電池の⊕⊖を正しく入れる

液漏れや発熱の原因となり、けがや故障の原因になります。



禁止

強い振動や衝撃を与えない

故障や破損の原因になります。



浴室やサウナ、温室など、高温・高湿になる所では使わない

さびや故障の原因になります。



ぬれた手でさわらない

さびや故障の原因になります。



分解禁止

分解や改造をしない

けがや故障の原因になります。



禁止

下記のような場所では使わない

性能の低下、部材の変形、変色、劣化、故障の原因になります。

- 直射日光が当たる所。
- 暖房機器の風が当たる所。
- 温度が-10℃以下または+50℃以上の所。
- 火気のそば。
- ほこりが多く発生する所。
- 強い磁気を発生させる機器のそば。
- 車中や船舶、工事現場など、振動の激しい所。
- プール、温泉場などガスの発生する所。
- 調理場など多くの油を使用する所。
- ゴムや軟質のポリ塩化ビニルに長い間、直接ふれさせておくと、色移りや付着、変質をすることがあります。

(3)

注意

傷害を負う可能性または物的損害が発生する可能性が想定される内容



必ず守る

電池の⊕⊖を正しく入れる

液漏れや発熱の原因となり、けがや故障の原因になります。



禁止

強い振動や衝撃を与えない

故障や破損の原因になります。



浴室やサウナ、温室など、高温・高湿になる所では使わない

さびや故障の原因になります。



ぬれた手でさわらない

さびや故障の原因になります。



分解禁止

分解や改造をしない

けがや故障の原因になります。



禁止

下記のような場所では使わない

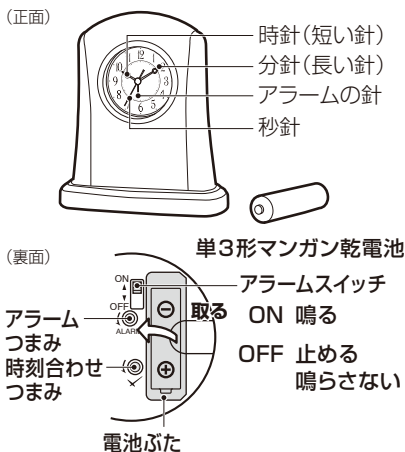
性能の低下、部材の変形、変色、劣化、故障の原因になります。

- 直射日光が当たる所。
- 暖房機器の風が当たる所。
- 温度が-10℃以下または+50℃以上の所。
- 火気のそば。
- ほこりが多く発生する所。
- 強い磁気を発生させる機器のそば。
- 車中や船舶、工事現場など、振動の激しい所。
- プール、温泉場などガスの発生する所。
- 調理場など多くの油を使用する所。
- ゴムや軟質のポリ塩化ビニルに長い間、直接ふれさせておくと、色移りや付着、変質をすることがあります。

(3)

ご使用方法

※図は操作説明用ですので、商品と異なることがあります。



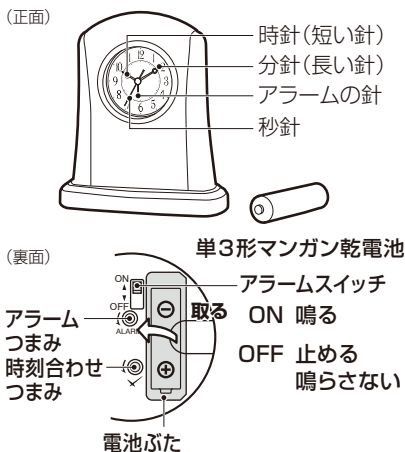
1.電池を入れて時刻を合わせる

- 1 電池ふたを取り外す
- 2 電池を電池ホルダーの $\oplus\ominus$ 表示に合わせて入れる
⚠注意 電池の $\oplus\ominus$ を逆向きに入れると液漏れ、発熱、破裂の原因になります。
- 3 電池ふたを取り付ける
- 4 時刻合わせつまみを回して、時刻を合わせる

(4)

ご使用方法

※図は操作説明用ですので、商品と異なることがあります。



1.電池を入れて時刻を合わせる

- 1 電池ふたを取り外す
- 2 電池を電池ホルダーの $\oplus\ominus$ 表示に合わせて入れる
⚠注意 電池の $\oplus\ominus$ を逆向きに入れると液漏れ、発熱、破裂の原因になります。
- 3 電池ふたを取り付ける
- 4 時刻合わせつまみを回して、時刻を合わせる

(4)

2.アラーム(目覚まし)の使いかた

アラームつまみ



アラームの針



必ず矢印方向に回す

アラーム時刻の操作例

6時20分にセット

アラームつまみを回すと、10分単位に「カチ」とクリック感があります。アラームの針を7時に合わせ、6時方向に4回「カチ」とさせてください。

※アラームの針を矢印と逆向きに回すと、アラームが早く鳴り出すことがあります。

- ① アラームの針をアラーム時刻に合わせる
- ② アラームスイッチを設定する
ONにすると設定した時刻にアラームが鳴り始めます。

アラームご使用上の注意

- アラームは機械の構造上、セット時刻に対して、5分前から5分過ぎの間に鳴り始めます。
- アラームスイッチをONにしたままでは、毎日午前と午後の2回アラームが鳴ります。使用しないときは、OFFにしてください。
- アラームは、鳴り出してから25～55分間鳴り続けます。

(5)

2.アラーム(目覚まし)の使いかた

アラームつまみ



アラームの針



必ず矢印方向に回す

アラーム時刻の操作例

6時20分にセット

アラームつまみを回すと、10分単位に「カチ」とクリック感があります。アラームの針を7時に合わせ、6時方向に4回「カチ」とさせてください。

※アラームの針を矢印と逆向きに回すと、アラームが早く鳴り出すことがあります。

- ① アラームの針をアラーム時刻に合わせる
- ② アラームスイッチを設定する
ONにすると設定した時刻にアラームが鳴り始めます。

アラームご使用上の注意

- アラームは機械の構造上、セット時刻に対して、5分前から5分過ぎの間に鳴り始めます。
- アラームスイッチをONにしたままでは、毎日午前と午後の2回アラームが鳴ります。使用しないときは、OFFにしてください。
- アラームは、鳴り出してから25～55分間鳴り続けます。

(5)

電池の交換について 早めに交換して液漏れを防ぎましょう



注意

電池からの液漏れにより、時計の修理や家具などの修繕に費用が発生することがあります。

電池からの液漏れや発熱、破裂を防ぐために、次のことをお守りください。

- 時計が止まったときは、速やかに指定の電池に交換するか、電池を取り出す。
- 動いていても1年に1回定期的に交換する。



■ 電池の種類について

- マンガン乾電池またはアルカリ乾電池を使用することができます。
- 一般に充電式の電池は、電圧が低いので使用しないでください。

■ 電池の寿命について

- 付属の電池は、お試用として工場を出荷するときに入れてありますので、製品仕様より短い期間で電池切れになることがあります。
- 温度などの使用条件により、製品仕様より電池寿命が短くなる場合があります。
- 買い置きの電池を使用した場合、保管状態や乾電池に示されている「使用推奨期限」により、電池寿命が短くなる場合があります。

(6)

電池の交換について 早めに交換して液漏れを防ぎましょう



注意

電池からの液漏れにより、時計の修理や家具などの修繕に費用が発生することがあります。

電池からの液漏れや発熱、破裂を防ぐために、次のことをお守りください。

- 時計が止まったときは、速やかに指定の電池に交換するか、電池を取り出す。
- 動いていても1年に1回定期的に交換する。



■ 電池の種類について

- マンガン乾電池またはアルカリ乾電池を使用することができます。
- 一般に充電式の電池は、電圧が低いので使用しないでください。

■ 電池の寿命について

- 付属の電池は、お試用として工場を出荷するときに入れてありますので、製品仕様より短い期間で電池切れになることがあります。
- 温度などの使用条件により、製品仕様より電池寿命が短くなる場合があります。
- 買い置きの電池を使用した場合、保管状態や乾電池に示されている「使用推奨期限」により、電池寿命が短くなる場合があります。

(6)

お取り扱いについて

- 磁器を使用しています。落下などの衝撃を与えると、破損するおそれがありますので、丁寧に取扱ってください。
- 転倒や落下を防止するため、水平で振動の少ない安定した所に設置してください。

お手入れについて

- 柔らかい綿布でから拭きをするか、ぬるま湯に浸してよく絞った綿布で拭いてください。油汚れはすぐに拭きとるようにお心掛けください。
- 汚れ落としに、ベンジン、シンナー、アルコール、スプレー式クリーナー類は、使用しないでください。
- 金彩を施しているものは、性質上長期間ご使用されますと、多少変色する場合があります。その際にはやわらかい布で磨いていただきますと、元の輝きに戻ります。

電池・製品の廃棄

- お住まい地区自治体の指定に従ってください。
- 製品を廃棄するときは、電池と本体を分別してください。

(7)

お取り扱いについて

- 磁器を使用しています。落下などの衝撃を与えると、破損するおそれがありますので、丁寧に取扱ってください。
- 転倒や落下を防止するため、水平で振動の少ない安定した所に設置してください。

お手入れについて

- 柔らかい綿布でから拭きをするか、ぬるま湯に浸してよく絞った綿布で拭いてください。油汚れはすぐに拭きとるようにお心掛けください。
- 汚れ落としに、ベンジン、シンナー、アルコール、スプレー式クリーナー類は、使用しないでください。
- 金彩を施しているものは、性質上長期間ご使用されますと、多少変色する場合があります。その際にはやわらかい布で磨いていただきますと、元の輝きに戻ります。

電池・製品の廃棄

- お住まい地区自治体の指定に従ってください。
- 製品を廃棄するときは、電池と本体を分別してください。

(7)

アフターサービスについて

この時計のアフターサービスは、お買い上げ販売店がいたします。次の記載事項と保証書をよくお読みの上、ご利用ください。お買い上げ販売店でのアフターサービスが受けられない場合は、当社お客様相談室にご相談ください。保証期間中の場合は、販売店の保証書が必要です。

●修理部品の保有について

電子回路や歯車などの修理用性能部品は製造打ち切り後、3年間を基準に保有しています。ただし、ケースなどの外装部品の修理には、類似代替品の使用や現品交換で対応させていただきますことがあります。

●修理可能期間について

無料保証期間が過ぎても、この時計の性能部品保有期間中は、原則として有料での修理が可能です。ただし、修理内容や送料などにより修理代金が高額になる場合がありますので、販売店とよくご相談ください。

(8)

おもな製品仕様

使用温度範囲	-10 ~ 50℃ *結露しないこと
時間精度	平均月差 ±20秒 温度が5~35℃のとき
使用電池	単3形マンガン乾電池 JIS規格 R6P 1個
電池寿命	約1年 アラームを30秒/日鳴らしたとき
アラーム機能	設定した時刻にアラームが鳴る
アラーム音	電子音
アラーム精度	表示時刻に対して±5分
防塵防滴	なし

※色合いは商品ごとに異なることがあります。
※製品仕様は改良のため、予告なく変更することがあります。

付属品	
台	1個、お試用電池 1個
保証書	1枚、取扱説明書 本書

アフターサービスについて

この時計のアフターサービスは、お買い上げ販売店がいたします。次の記載事項と保証書をよくお読みの上、ご利用ください。お買い上げ販売店でのアフターサービスが受けられない場合は、当社お客様相談室にご相談ください。保証期間中の場合は、販売店の保証書が必要です。

●修理部品の保有について

電子回路や歯車などの修理用性能部品は製造打ち切り後、3年間を基準に保有しています。ただし、ケースなどの外装部品の修理には、類似代替品の使用や現品交換で対応させていただきますことがあります。

●修理可能期間について

無料保証期間が過ぎても、この時計の性能部品保有期間中は、原則として有料での修理が可能です。ただし、修理内容や送料などにより修理代金が高額になる場合がありますので、販売店とよくご相談ください。

(8)

おもな製品仕様

使用温度範囲	-10 ~ 50℃ *結露しないこと
時間精度	平均月差 ±20秒 温度が5~35℃のとき
使用電池	単3形マンガン乾電池 JIS規格 R6P 1個
電池寿命	約1年 アラームを30秒/日鳴らしたとき
アラーム機能	設定した時刻にアラームが鳴る
アラーム音	電子音
アラーム精度	表示時刻に対して±5分
防塵防滴	なし

※色合いは商品ごとに異なることがあります。
※製品仕様は改良のため、予告なく変更することがあります。

付属品	
台	1個、お試用電池 1個
保証書	1枚、取扱説明書 本書