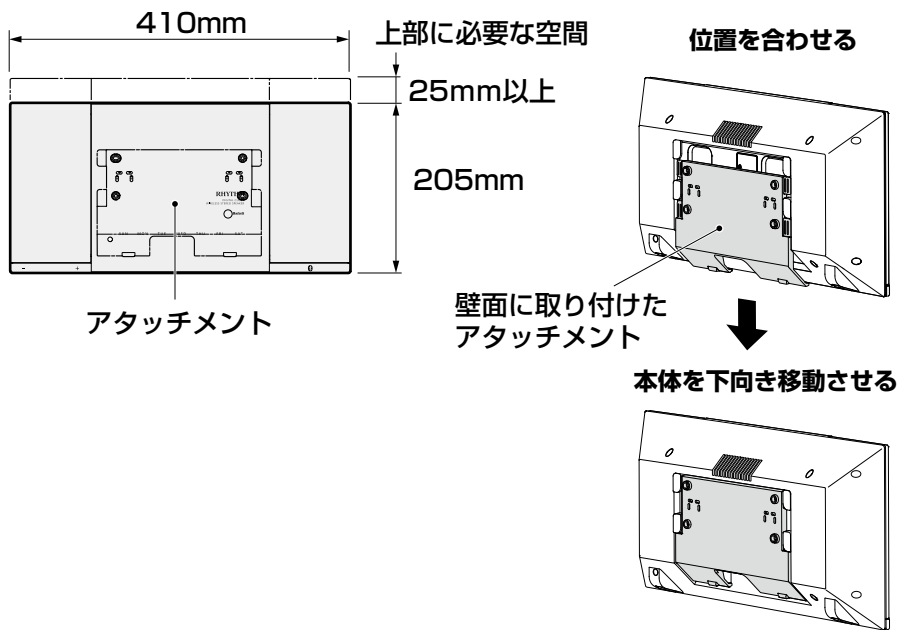


アタッチメント取り付けガイド

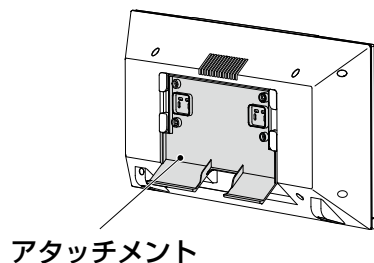
■壁面に掛けて使うとき

- 壁面に付属のアタッチメントを右の手順で取り付けます。
壁面の材質によって、取り付けに使う部品が異なりますので注意してください。
※本体をアタッチメントに取り付けるときに上部に空間が必要になりますので、配置するときに注意してください。
- 壁面に取り付けしたアタッチメントに本体を取り付けます。



■置いて使うとき

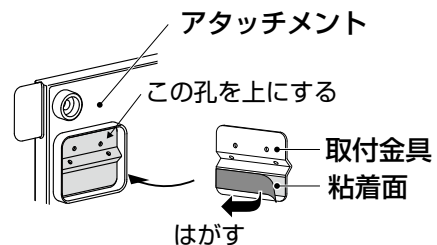
アタッチメントを掛けるときと逆向きに取り付けるとスタンドになります。



壁面にアタッチメントを取り付ける

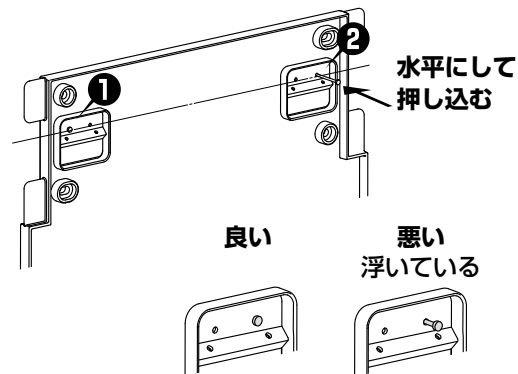
● 石こうボードの壁面の場合

- 取付金具の剥離紙をはがしてアタッチメントに貼りつける。

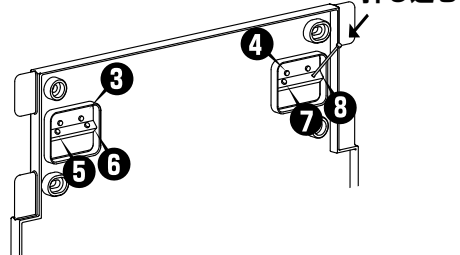


- 図示の順番でピンを押し込む

- ①のピンを押し込みアタッチメントを水平にして
- ②のピンを押し込む



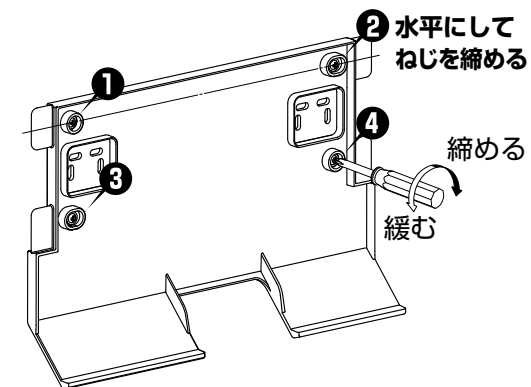
- ③と④のピンを押し込み、
- ⑤～⑧のピンを斜めに挿し込む



● 木質の厚い壁面の場合

プラスドライバーをご用意ください。

- ①の木ねじを緩めに締める
- アタッチメントを水平にして②の木ねじをしっかりと締める。
- ①の木ねじをしっかりと締める。
- ③と④の木ねじをしっかりと締める。



⚠ 警告

- 壁面内に電線などが配線されていることがあります。ピンや木ねじで傷つけないようにしてください。火災や感電の原因になります。

⚠ 注意

- 粘着式や吸盤式のフックを使用しないでください。落下の原因になります。
- 指定以外の方法で取り付けないでください。落下の原因になります。