

電波時計について

電波時計とは

正確な時刻およびカレンダー情報をのせた標準電波を受信することにより、自動的に表示時刻を修正し正確な時刻をお知らせする時計です。

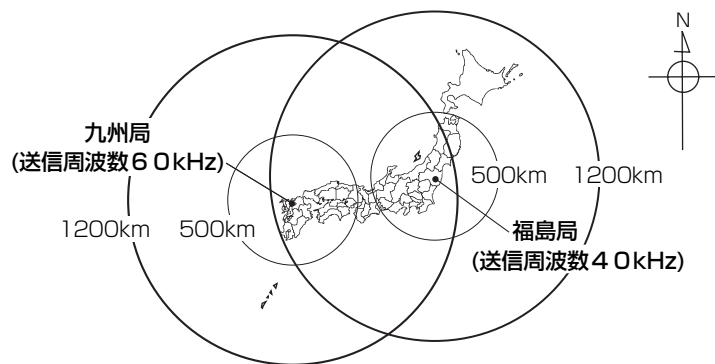
標準電波とは

日本標準時をお知らせするために、情報通信研究機構が運用している電波です。
※標準電波の時刻情報は、およそ10万年に1秒の誤差という「セシウム原子時計」によるものです。

標準電波送信所は、福島県の「福島局:おたかどや山標準電波送信所」と佐賀県と福岡県の県境にある「九州局:はがね山標準電波送信所」の2カ所あります。標準電波の詳細については、情報通信研究機構のホームページをご覧ください。(http://jijy.nict.go.jp)

受信可能な範囲

送信所からおよそ約1200kmの範囲です。ただし、受信範囲であっても電波障害(太陽活動、季節、天候、置き場所、時間帯(昼/夜)あるいは地形や建物の影響など)により、受信できないことがあります。



○この時計は福島局と九州局に対応しており、標準電波を自動選択して受信します。

○日本以外の標準電波は受信できません。海外で使用した場合、まれに日本の標準電波を受信して、日本の時刻を表示したり、誤った時刻を表示することがありますので、海外でのご使用はお勧めできません。

○送信所の定期点検や落雷などにより、標準電波の送信が止まる場合があります。

ご使用場所について

電波の受信しやすいところでご使用ください。

この時計は標準電波を受信することにより、時刻を修正しますので、電波の受信しやすい部屋の窓際などでお使いください。

電波を受信しにくい環境について

次のような場所では受信できない場合や誤った時刻を表示することがあります。



ビルの地下など



高圧線、テレビ塔、電車の架橋近く



金属製の雨戸やブラインドの近く



家電製品やOA機器の近く、又はスチール机等の金属製家具の上や近く



工事現場、空港の近くや交通量の多い所など電波障害の起きる所。



朝夕の時間帯、雨天のとき

ご使用上の注意

ここに示した注意事項は、あなたや他の人への危害や損害を未然に防ぐためのものです。必ず守ってください。

表示内容を無視して、誤った使い方をした時に生じる危害や損害の程度を、下記の表示で区分して説明しています。



警告

この表示は、「死亡または重傷などを負う可能性が想定される」内容です。



注意

この表示は、「傷害を負う可能性または物的傷害のみが発生する可能性が想定される」内容です。

お守りいただく内容の種類を、下記の表示で区分して説明しています。(表示の一例です。)



禁止

この表示は、してはけない「禁止」内容です。



強制

この表示は、必ず実行していただく「強制」内容です。



警告

小さな部品や小形の電池(ボタン形、コイン形および単4形、単5形など)は、幼児の手の届く所に置かないでください。万一、飲み込んだ場合は、すぐに医師の治療を受けてください。



分解禁止

分解したり改造しないでください。故障の原因になります。



注意

時計は精密機器です。落としたりして衝撃を与えないでください。故障や破損の原因になります。

ご使用場所の注意



禁止



注意

下記のような場所では使わないでください。機械やケース、電池の品質が低下し、精度不良や時計、電池の寿命が短くなります。

- 温度が+50℃(50度)以上になる所。例えば、長時間直射日光のあたる所。暖房器具等の熱風や火気に近い所。
- 温度が-10℃(氷点下10度)以下になる所。(プラスチックの部品や電池の劣化が起きることがあります。)
- 浴室など、湿気の多い所。
- ほこりが多く発生する場所。(空気中のちり等が機械部にたまって、時計が止まる場合があります。)
- テレビ・OA機器・オーディオのそばなど強い磁気が発生する所。(磁力の影響で、時計の進みや遅れが生じたり、止まる場合があります。)
- 車中や船舶、工事現場など、振動の激しい所。
- 温泉場など、ガスの発生する所。
- 多くの油を使用する所。(霧状になった油分がケースや機械部に付着し、汚れや止まりの原因になります。)
- プラスチック製の時計の場合、軟質のポリ塩化ビニルに長い間、直接ふれさせておくと、相互に色移りしたり、付着することがあります。

お手入れについて

長くご愛用いただくために、2~3年に一度の点検・調整(有料)をおすすめします。販売店にご相談ください。

- 汚れがひどい時は、水でうすめた中性洗剤や石けん水を、やわらかい布に少量つけてふき取り、その後、からぶきしてください。
- ケースなどのよごれ落としに、ベンジン、シンナー、アルコール、スプレー式クリーナー類は、使用しないでください。
- 時計を掛けたとき、静電気により時計および壁が汚れることがありますので定期的に掃除をしてください。

電池一般について

電池の使い方を間違えると、発熱、破裂の危険や液もれにより人体や時計周りを傷めることがあります。

- +(プラス)、-(マイナス)を逆に入れてください。
- 指定された新しい電池を使用してください。
- 古い電池と新しい電池、種類の異なる電池の混用をしないでください。
- 使い切った電池は速やかに取り出してください。
- 長期間使用しない場合は、電池を取り出してください。
- 電池交換時は、電池と時計の端子(接触部)の汚れを落としてから入れてください。

アルカリ電池について

- 電池からもれた液が眼に入った場合は、失明するおそれがありますのですぐにきれいな水で洗い、医師の治療を受けてください。また、皮膚や衣服に付着した場合は、水で洗い流してください。
- ショート、分解、加熱、火に入れるなどしないでください。液もれ、発熱、破裂の原因になります。



警告

製品仕様

自動受信による時刻修正回数について

標準電波を受信する回数は1日12回。

時 間 精 度	標準電波の受信に成功した場合の表示精度 秒針 ±1秒 時針/分針 目盛りに対して±3度 標準電波を受信しない場合 平均月差 ±20秒 (常温中のクォーツ精度)
時 報 精 度	±1秒(表示時刻に対して)
使 用 温 度 範 囲	-10℃~+50℃
使 用 電 池	単2形アルカリ乾電池(JIS規格LR14) 4個
電 池 寿 命	約1年間(1日17回メロディを最小の音量で鳴らした場合)
そ の 他	電波受信確認用ランプ(LED)・明暗センサー 時報・音量調節・メロディモニター・振り子

- 付属の電池は、工場出荷時に入れていますので、電池寿命が製品仕様より短い場合があります。
- 電池寿命は、電波を正常に受信して明暗センサーにより1日7時間、秒針および時報が停止しているときのものです。
- 製品仕様は改良のため予告なく変更することがあります。

CITIZEN

電波時計

(メロディ付掛時計)

取扱説明書

~ 製品の特長 ~

標準電波を受信して自動的に時刻を合わせます
毎正時にメロディを奏でます
暗くなると秒針が止まります

お買い上げありがとうございます。
○ご使用前にこの取扱説明書をよくお読みの上、正しくお使いください。
○この取扱説明書はお手元に保管し、必要に応じてご覧ください。

取扱説明書番号 M085-CXXY
CITIZEN はシチズン時計株式会社の登録商標です。

アフターサービスについて

この時計のアフターサービスは、お買い上げ販売店がいたします。次の記載事項と保証書をよくお読みの上、ご利用ください。

- 修理部品の保有について**
この時計の修理用性能部品(電子回路等)は製造打ち切り後、7年間を基準に保有しています。ただし、外装部品(ケース・文字板等)の修理には、類似の代替品を使用させていただくこともあります。
- 修理可能期間について**
無料保証期間が過ぎても、この時計の性能部品保有期間中は、原則として有料修理が可能です。ただし、修理には販売店と修理工場の往復運賃・諸掛り費用も加わり、商品により修理代金が高額になる場合がありますので、販売店とよくご相談ください。
- 転居または贈答品の場合**
転居または遠隔地からの贈答品で、お買い上げ販売店でのアフターサービスが受けられない場合は、お客様相談室にご相談ください。(保証期間中の場合は、販売店の保証書が必要です。)

お問い合わせ先

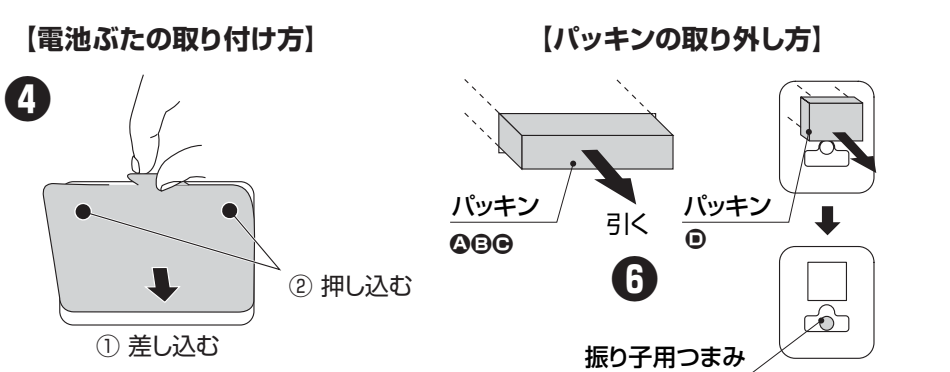
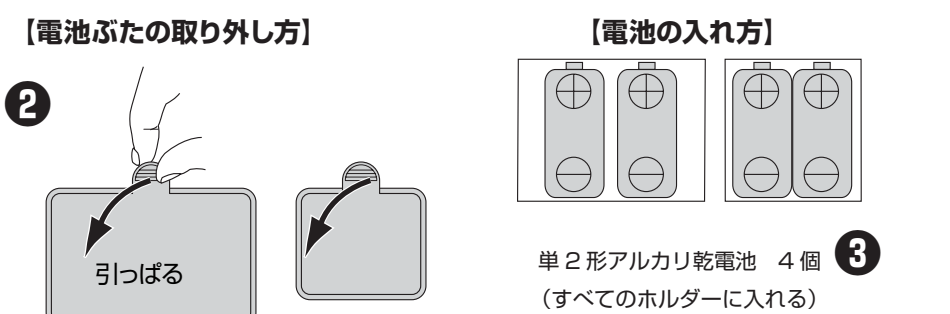
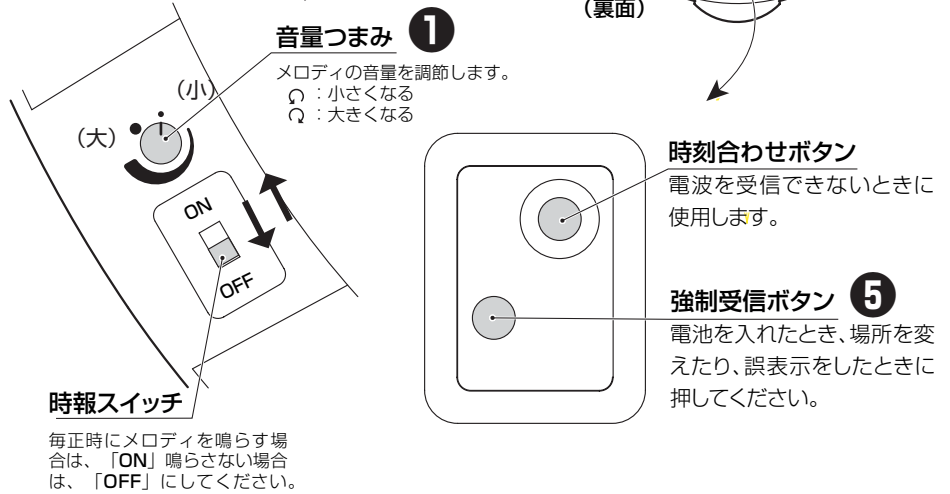
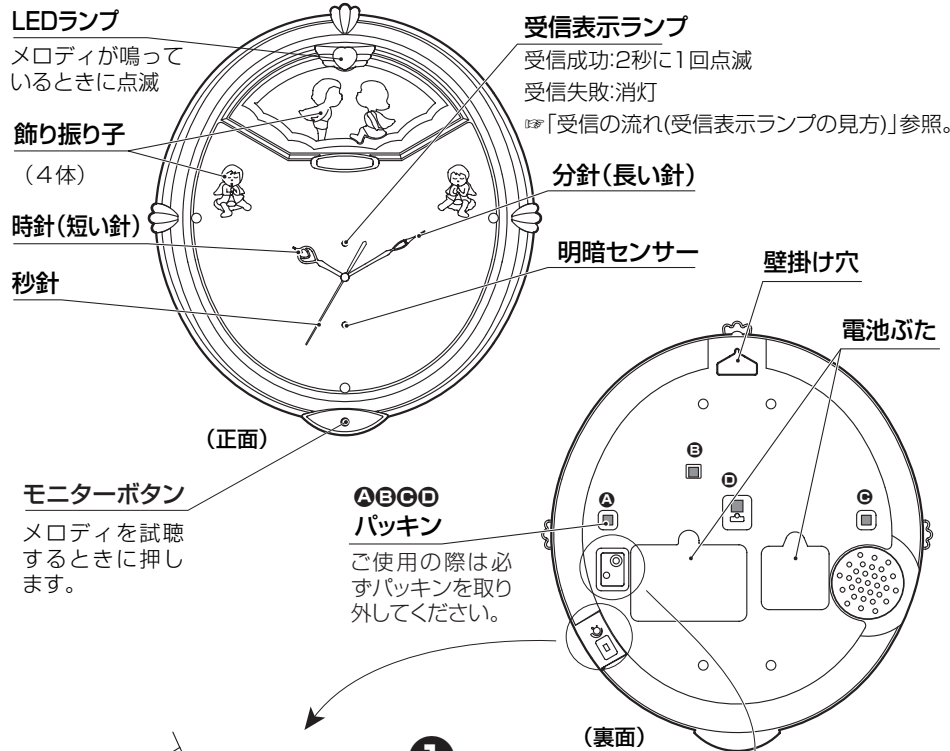
お買い上げ製品に関するお問い合わせの際は、時計裏面などに表示してあります製品番号(型番)をお伝えください。
例 4MN000

■お客様相談室 フリーダイヤル ☎0120-557-005
受付時間 9:00 ~ 17:45
(土日、祝日および当社休日を除く)

発売元 **リズム時計工業株式会社**
本社 ☎330-9551 埼玉県さいたま市大宮区北袋町1丁目299番12
http://www.rhythm.co.jp

1. 時刻を合わせます

図は操作説明用ですので実際の商品と異なることがあります。



時計・分針・秒針の動き方

通常の時刻表示
時計・分針: 10秒に1回動きます。
秒針: 1秒ステップで刻みます。

自動時刻修正
時計・分針: 早送りで動きます。一時停止することもあります。
秒針: 早送りで順方向に動きます。12時位置に停止することがあります。

- 音量を小さくする**
音量を最小にしてください。電池を入れた後、大きな音でメロディが鳴り出すことがあります。
- 電池ふたを取り外す**
図のように引っ張って電池ふたを取り外してください。
- 電池を入れる**
電池ホルダーの⊕⊖表示に合わせて指定の電池を入れます。
※電池を交換するときは、すべて指定の新しい電池を入れてください。
※この時計はアルカリ乾電池の特性に合わせて設計されていますので、松下電池工業株式会社製「オキシライド乾電池」は使用しないでください。使用した場合、時計が正常に動かない、電池の寿命が短くなるなどの不具合が生じることがあります。
- 電池ふたを取り付ける**
電池ふたを差し込み、電池ふたを押し込んでください。
- 強制受信ボタンを押す**
受信状態となり、受信表示ランプが点灯します。
受信には最長15分程度の時間がかかります。受信終了後、時計・分針・秒針が時刻を指します。
※「受信の流れ(受信表示ランプの見方)」参照。
※受信中は、ボタン類を操作しないでください。
※針は受信中停止したままですが、故障ではありません。
- パッキンを取る**
ご使用になるときはすべて取り外し、輸送するときは取り付けてください。パッキンは、輸送時などの振動や衝撃から保護するものです。
- 時計を掛ける**
「3.時計の掛け方」に従い、時計を確実に掛けてください。
- 約15分後に受信結果を確認する**
受信表示ランプの状態
2秒に1回点滅: 受信に成功→そのままお使いください。
消灯: 受信に失敗→「2.電波を受信できない場合」へ
※受信に成功してもノイズにより誤った時刻を表示することがあります。強制受信ボタンを押して再度受信させてください。
※受信に失敗した場合は、表示している時刻は正しくありません。

時報スイッチの設定

毎正時にメロディを鳴らすときには「ON」にしてください。音量を調節してからご使用ください。※「4.音量の設定」参照。

○毎正時に1曲奏でランプが点滅します。
○メロディは毎正時ごとに切り替わります。
○暗くなるとメロディが鳴らなくなります。※「6.明暗センサー」参照。
○曲目は時計本体に表示してあります。

2. 電波を受信できない場合

- 場所を変える**
電波の受信しやすい窓ぎわや、電波の送信所(取扱説明書の日本地図を参考に)、なるべく時計の正面または裏面が向くような所を選び、強制受信ボタンを押してください。
設置場所を決める前に、裏面の「ご使用場所について」をお読みください。
- 朝までそのまましておく**
一般的に夜間は電波状態が良くなるので、手動で時刻合わせをして一晩そのままにしておくと受信できる可能性が高くなります。1~2日後に受信結果を確認してください。

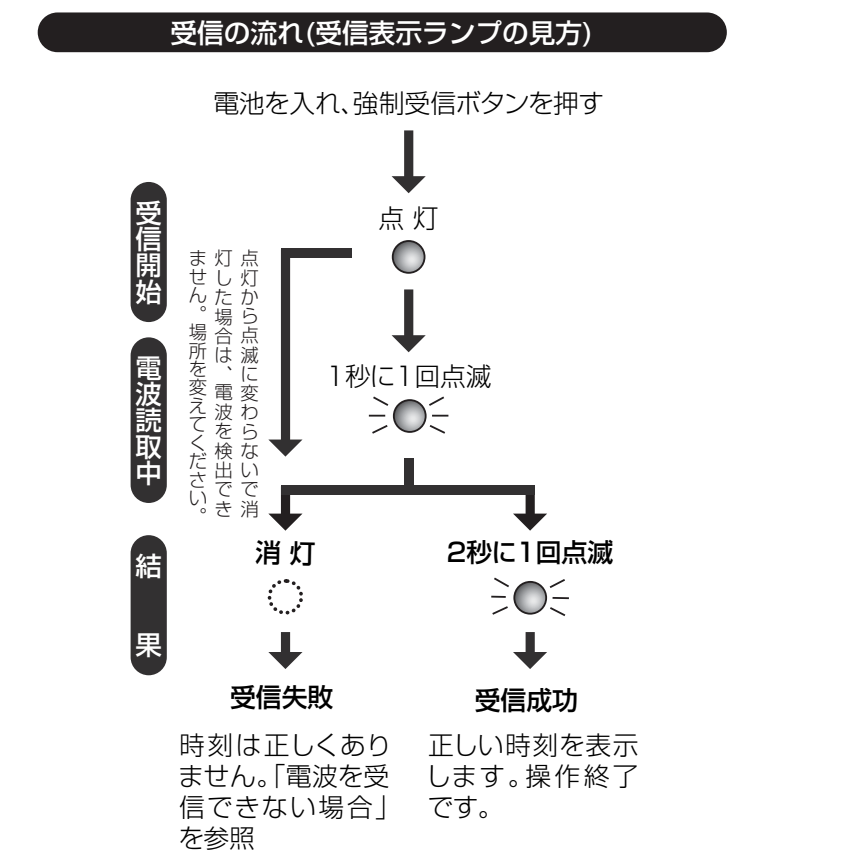
受信できない場合は、手動で時刻合わせをすることができます。

手動で時刻合わせをする方法

時刻合わせボタンを操作することにより、手動で時刻を合わせることができます。手動で時刻合わせをするとクオーツ精度になります。
※時刻合わせボタンを離しているのに、針が早送りで動いている場合は、通常の針の動きになってから操作をしてください。
※手動で時刻合わせをしても、受信に成功すると自動的に時刻は修正されます。

時刻合わせボタンを押すと針が動き始めます。

○時刻合わせボタンを押して、すぐに離れた場合は1分進みます。
○時刻合わせボタンを押し続けた場合は、早送りで動きます。秒針は、ボタンを押し続けているときに12時位置になると止まります。
秒針の動きについて
時刻合わせボタンを離れたとき、ゼロ秒になります。ボタンを離れたとき、秒針が12時位置にないときには、早送りで移動します。



こんなときには

- ①針が反時計回りに動いたり、早送り針が動いたままになる。
- ②電池の残量が少なくなると、誤作動の原因になります。特に、「強制受信ボタン」を押したとき、あるいは自動受信したときに発生しやすくなります。指定の新しい電池にすべて交換してください。

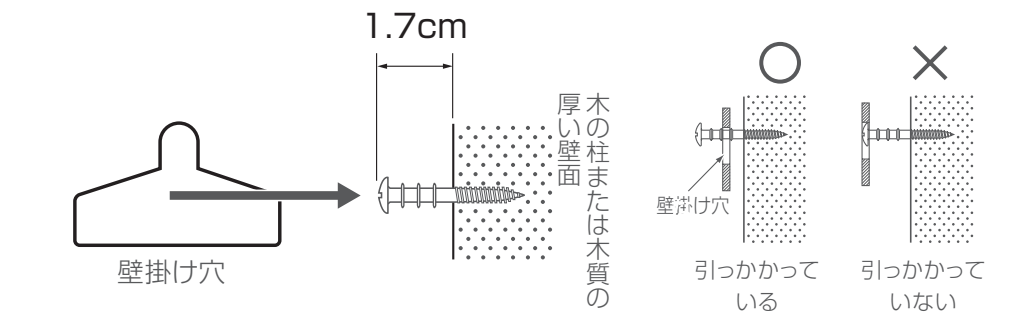
3. 時計の掛け方

! **強制** **!** **注意**

時計の掛け方が不適切な場合、時計が落下する危険があります。時計を掛ける面に適した掛具、ねじを選択してください。また、時計を掛けたときは、上下、左右に軽く動かして、確実に掛かっていることを確認してください。

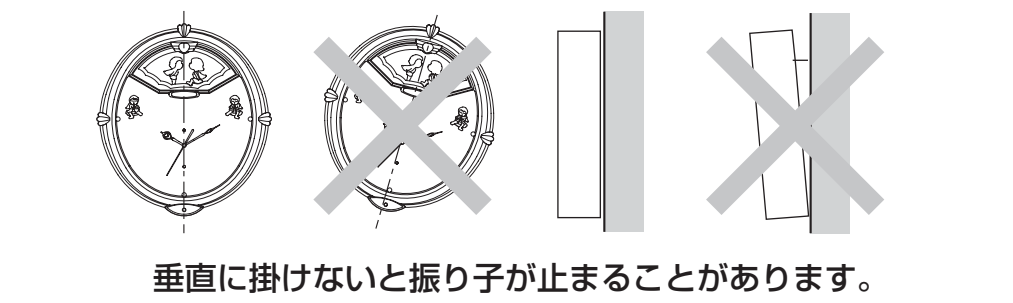
木の柱または木質の厚い壁面の場合

- 付属の木ねじを使用できる場所は、木の柱または木質の厚い壁面です。
- 木ねじは下図の通り、壁面にしっかりねじ込んで固定してください。



その他の壁面の場合

●上記以外の場所(石膏ボード、コンクリートなどの壁面)に掛ける場合は、壁の材質・構造と時計の重量に合った、市販の掛具をご使用ください。その際、両面テープ式や吸盤式は時計が落下する危険がありますので、使用しないでください。



4. 音量の設定

モニターボタンを押すと、1曲メロディを奏でますので、鳴っている間に音量つまみを回して調節してください。

5. メロディの試聴

モニターボタンを押すとメロディを1曲奏でます。鳴っている間にモニターボタンを押すと、曲が切り替わります。つぎの正時には、最後に鳴った曲の次から鳴ります。

- 電波受信中は、受信しやすくするためモニターボタンは押さないでください
- 時刻合わせボタンを操作して、正時にしても鳴りません。

6. 明暗センサー

明暗センサーが暗いと判別した場合、秒針は12時位置に到達したところで停止します。また、受信表示ランプが消灯し、毎正時のメロディが停止します。センサーは、時計の周囲の明るさに反応しますので、昼間や夜間の照明時などでも明るさが不足して、反応することがあります。