

CITIZEN®

取扱説明書番号
M133-CGXZ

Model 4MY611 シリーズ

電波時計 取扱説明書 (ポール取り付けタイプ)

お買い上げいただきありがとうございます。
設置前にこの説明書をお読みのうえ、正しく施工してお使いください。
この説明書は、必ず保管して必要に応じてお読みください。

製造
発売元 **リズム株式会社**

〒330-9551 埼玉県さいたま市大宮区北袋町1丁目299番地12
<https://www.rhythm.co.jp>

もくじ

| | ページ |
|----------------------------|-----|
| 1. 安全上のご注意 | 2 |
| 2. 重要なお知らせ | 3 |
| 3. 電波時計について | 4 |
| 4. 商品構成について | 5 |
| ポールの設置のご注意 (参考) | |
| 5. 名称と主要な寸法 | 6 |
| 6. 時計体の準備 | 7 |
| 7. ポールへの取り付け | 8 |
| 8. 電波受信の流れと LED ランプの変化 | 10 |
| 9. 電波を受信できない場合 | 10 |
| 10. 手動での時刻合わせ | 10 |
| 11. 時計駆動用電池の定期交換 | 11 |
| ■このような現象が起きたときには電池の交換が必要です | |
| 12. メンテナンス | 12 |
| 13. アフターサービスについて | 13 |
| お問い合わせ先 | |
| 14. おもな製品仕様 | 14 |
| 保証書 | 裏表紙 |

1. 安全上のご注意

取扱説明書の表記について

工事業者様へ と書かれている作業は、危険を伴うことがありますのでお客様が直接なさらないでください。

ここに示した注意事項は、あなたや他の人への危害や損害を未然に防ぐためのものです。必ず守ってください。

図記号の説明 ○ 禁止（してはいけないこと）を示しています。

● 指示する行為を必ず守ることを示しています。



警告

死亡または重傷などを負う可能性が想定される内容



注意

傷害を負う可能性または物的損害が発生する可能性が想定される内容



警告

リチウム電池について

この電池は、リチウム、有機溶媒などの可燃性物質を内蔵しており、使いかたを誤ると、電池からの液漏れや発熱、破裂、発火したり、けがや機器故障の原因となりますので、次のことを必ず守りください。



禁止

- ショートさせない。
- 加熱しない。
- 直接ハンダ付けをしない。
- 充電しない。
- 強制放電しない。
- 分解したり加圧変形させない。
- 電池を落下させたり、投げつけたりして、衝撃を与えない。
- 電池の⊕⊖を逆にしない。
- 指定された用途以外に使用しない。
- 電池から液漏れや異臭がするときには、漏れた電解液に引火する恐れがありますので、直ちに火気から遠ざけてください。
- 電池のフィルムをはがしたり、傷つけたりしないでください。
- 電池を水にぬらさないでください。発熱するおそれがあります。



必ず守る

- 電池の液が目に入った場合は、目に障害を与えるおそれがありますので、こすらずに水道水などのきれいな水で十分に洗った後、すぐに医師の治療を受けてください。
- 電池の液をなめた場合は、すぐにうがいをして医師に相談してください。
- この電池は一般的に不燃ごみとして捨ててもよいことになっていますが、自治体の条例などの定めがある場合には、その条例に従ってください。
- 電池を廃棄するときは⊕または⊖の端子を絶縁してください。



注意

分解・改造の禁止



禁止

作業指示がある場所以外の分解・改造はなさらないでください。故障や破損の原因となります。

2. 重要なお知らせ

時計を設置するときは次の事柄をお守りください。

- (1) 時計を安全かつ確実に設置するには、専門的な知識や工具や機材が必要となります。工事業者へご依頼ください。
- (2) お客様はこの取扱説明書に **工事業者様へ** と書かれた項目の操作などを絶対に行わないでください。思わぬ事故が発生することがあります。
- (3) 取り付ける建造物の強度が確保できることを確認してください。強度が不足すると、振動や風圧などにより落下または倒壊により、人身事故が発生する恐れがあります。


保守・修理について

- ◎お客様が直接作業を行わないでください。思わぬ事態により、人身事故が発生するおそれがあります。保守・修理は販売店またはお客様相談室にお問い合わせください。


設置場所について

- ◎設置場所は、建造物の構造や地表からの高さ・角度・障害物など十分に確かめ、落下事故などの危険防止や取り付け工事およびその後の保守・修理などに時間や費用がかかり過ぎないようにご配慮ください。
- ◎設置場所の設定時に、各自治体の広告物条例や道路交通法等に触れないよう、諸法規に詳しい広告業者、建設業者、専門家にご相談ください。

注意 設置場所の環境について

-  内蔵の回路、機械、電池および外装部材の品質が低下し、精度不良や故障の原因となりますので下記のような場所では使用しないでください。
禁止
- 温度が+60℃以上になる所や-20℃以下になる所。
部品の劣化や電池性能の低下の原因になります。
- 温泉場などガスが発生する所や塩害が発生する所。
腐食により、時計体が落下する原因になります。
- アマチュア無線やラジオ用の送信アンテナの近くなど強い電磁波が発生する所。
ノイズにより、受信できないまたは誤受信する原因になります。
- 振動の激しい所。
- 強風（秒速45m以上）が直接時計に当たる所。
時計や取付部が破壊または変形するおそれがあります。時計を取り付けるポールの強度によっては、ポールが倒壊するおそれがあります。

注意 お取り扱い上のご注意

-  時計は精密機器です。落としたり、衝撃を与えないでください。故障や破損の原因になります。
必ず守る また、破損した場合、人的・物的損害が発生するおそれがあります。

3. 電波時計について

電波時計とは

クォーツ時計に標準電波を受信する機能を搭載し、標準電波を受信することにより、自動的に正確な時刻に修正する時計です。

標準電波とは

標準電波(JJY)は、日本標準時(JST)をお知らせするために、情報通信研究機構が運用している電波です。

※標準電波の時刻情報は、およそ10万年に1秒の誤差という「セシウム原子時計」によるものです。標準電波送信所は、福島県の「福島局：おたかどや山標準電波送信所」と佐賀県と福岡県の県境にある「九州局：はがね山標準電波送信所」の2ヵ所にあります。

標準電波の詳細については、情報通信研究機構のホームページをご覧ください。

(<http://jjy.nict.go.jp>) ※アドレスは変更になる場合があります。

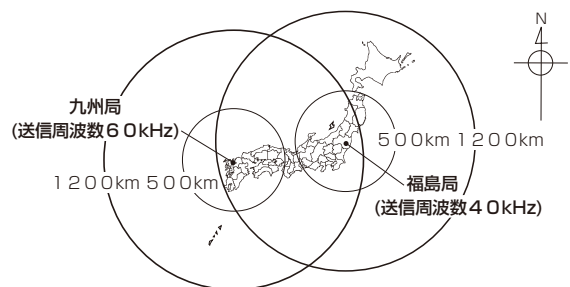
標準電波の送信停止について

送信所の定期点検や落雷などの影響により、標準電波の送信が停止することがあります。標準電波の送信状態については「情報通信研究機構」のホームページをご覧ください。

電波の受信範囲について

送信所から約 1200km 離れた場所でも受信可能です。ただし、受信範囲であっても電波障害（太陽活動、季節、天候、置き場所、時間帯（昼／夜）あるいは地形や建物の影響など）により、受信できないことがあります。

この時計は福島局と九州局に対応しており、標準電波を自動選択して受信します。



電波を受信しにくい環境

次のような場所では受信できない場合や誤った時刻を表示することがあります。

- 工事現場、空港の近くや交通量の多い所など電波障害の起きる所



- 高圧線、テレビ塔、電車の架線近く



- 地下街やビルの谷間など



- 朝夕の時間帯、雨天のとき



4. 商品構成について

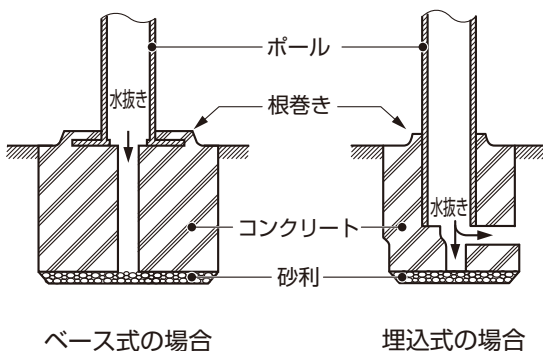
| | | |
|------------------|-----|-------------|
| 時計体 | 1 個 | |
| 取付金具 | 2 個 | 裏ぶたに取り付ける |
| 6×14六角ボルト | 4 個 | 取付金具用 |
| 6×5六角ナット | 4 個 | 取付金具用 |
| バネ座金 | 4 個 | 取付金具用 |
| 座金 | 4 個 | 取付金具用 |
| ステンレスバンド（ラチェット付） | 2 個 | 取付金具とポールを固定 |

*対応するポールの径は80～100mm

○ポールおよびポール設置工事、時計の設置工事については商品に含まれていません。

ポールの設置のご注意（参考）

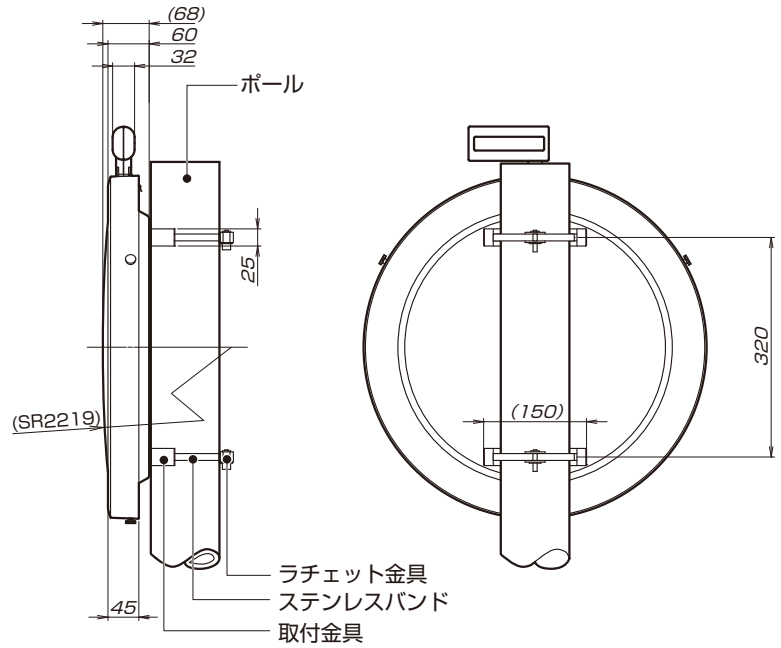
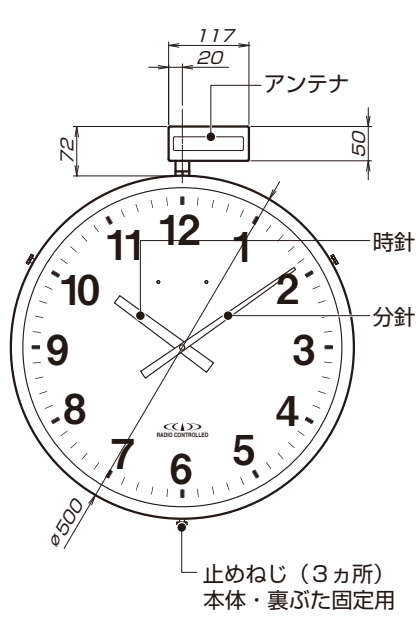
（参考）



- ポールの設置場所や高さによっては建築確認が必要な場合があります。
- ポールの施工に明るい業者にご相談ください。
- ポールの取扱説明書をよくお読みください。
- ポールは垂直に建ててください。
- 耐風速、地耐力等を考慮してください。
- 水がポール内に溜まると腐食によるポール折れの原因になります。
- 付属のステンレスバンドで取り付けることのできるポールの直径は、80～100mmです。

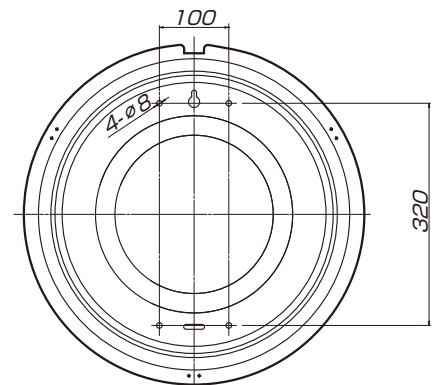
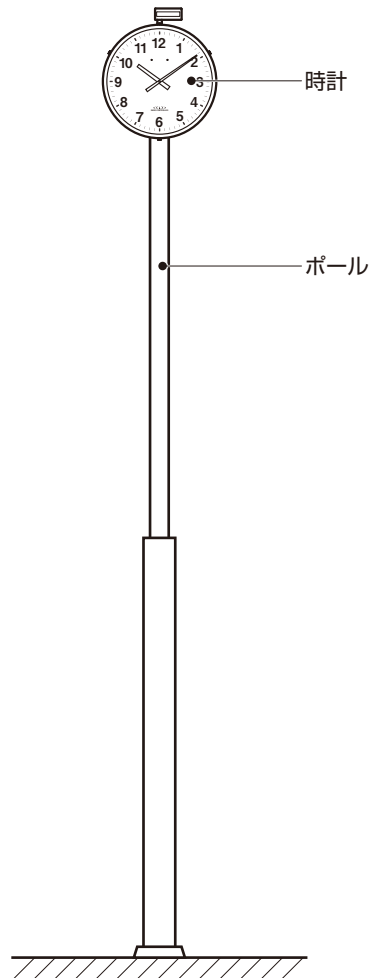
5. 名称と主要な寸法

工事業者様へ

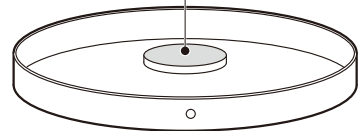


裏ぶた取付部分の寸法

〈設置例〉



防水カバー



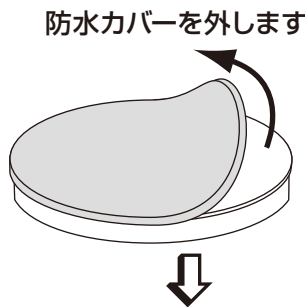
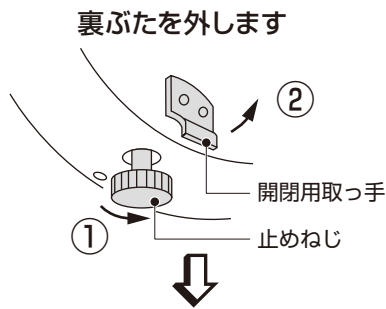
裏ぶたを取り外した状態

⚠ 注意

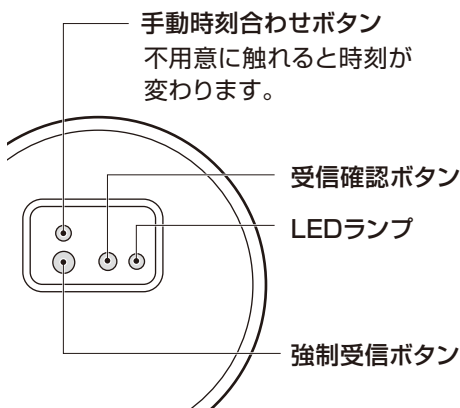
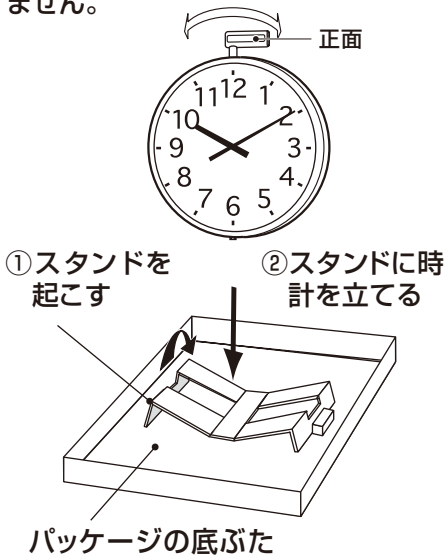


時計上部のアンテナを持たないでください。
破損等の原因になります。

6. 時計体の準備



アンテナは前方向に180°しか回転しません。



1. 裏ぶたを外します

- ①時計側面3カ所の止めねじを回して外します。
- ②開閉用取っ手を引いて外します。

2. 防水カバーを外します

3. 設置場所の近くに仮置きします

実際の設置状態と同じ向きに垂直に立てて仮置きします。
※時計を梱包している箱を利用して立てかけることができます。

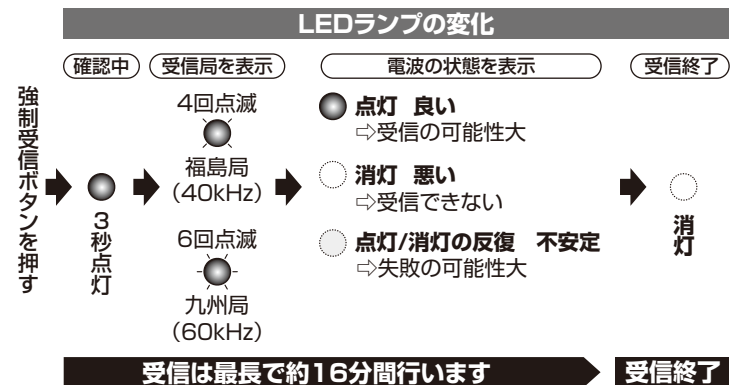
4. アンテナの向きを調整します

取扱説明書の日本地図を参考にして、電波の送信所に、なるべくアンテナの正面または裏面を向けます。

5. 電波を受信します

強制受信ボタンを押すとLEDランプが3秒間点灯して受信を開始します。このとき、針は4時、8時、12時のいずれかに停止します。

6. 最長で16分間、そのまま待ちます



受信が終了するとLEDランプが消灯して、針が動き出します。
※「8 電波受信の流れとLEDランプの変化」をご参照ください。

7. 受信確認ボタンを4秒以上押して受信結果の確認をします

受信ができた場合

LEDランプが2秒に1回「点滅」
※ボタンを押している間点滅し続けます。

受信ができなかった場合

LEDランプが「消灯」

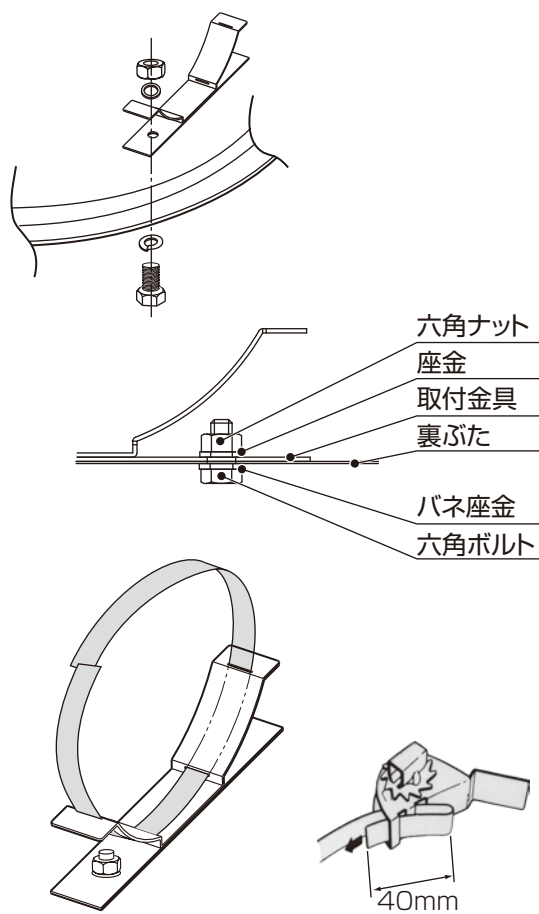
※「9 電波を受信できない場合」をご参照ください。

8. 防水カバーをしっかりとめ込みます

防水カバーをしっかりとめ込まないと、防雨、防塵ができなくなり、故障の原因になります。

7. ポールへの取り付け

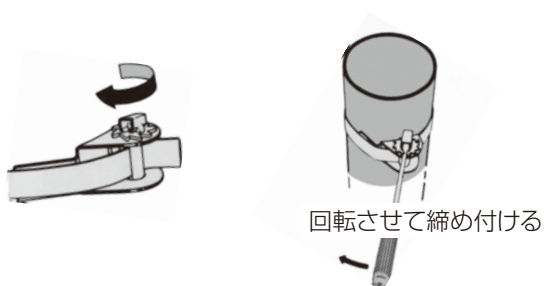
工事業者様へ



- ①裏ぶたに取付金具を左図のように取り付けます。
緩まないようにねじをしっかりと締めてください。

- ②ステンレスバンドを取付金具に通します。

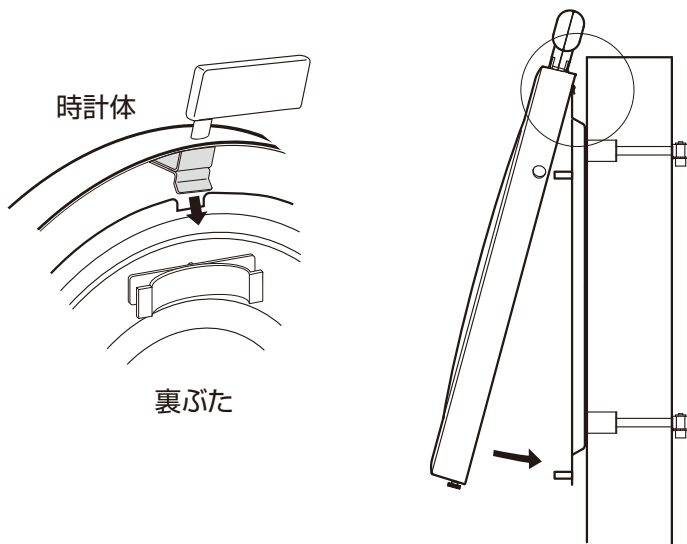
- ③ステンレスバンドを図の程度折り曲げてラチェット金具にセットします。
※ここまでは平地で作業します。



図はラチェット部の説明上、上下が逆向きになっています。

- ④支柱にステンレスバンドを回し、もう一方の端部を巻き取り部分に挿入します。

※照明用電源ケーブルをポール内に通すときは、上側のステンレスバンドをポールに取り付けたあとに、照明電源ケーブルを裏ぶたのグロメットに通してください。その後に下側のステンレスバンドを取り付けてください。



⑤裏ぶた上部の凹部に、時計体上部の凸部を引っ掛けます。



⑥時計体を裏ぶたにきちんとかぶせ、3カ所の止めねじを全体が均等になるように順に締めて行きます。最後は、ねじが緩まないようにきつく締めます。



警告

ステンレスバンド、時計体、裏ぶたの取り付けが不十分な場合、落下する危険がありますので、ねじの緩みなどをよく点検してください。

(参考)バンドの取り外しの方法

ギヤを少し回転させ、ギヤがストッパーの山を乗り越える際にできるすき間へドライバーを差し込むとラチェットがフリーになります。

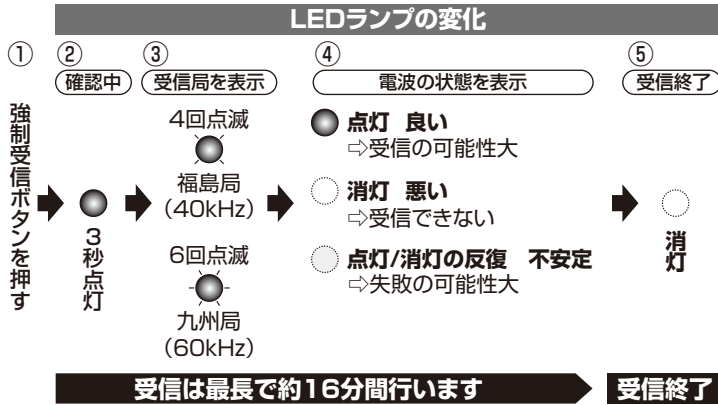
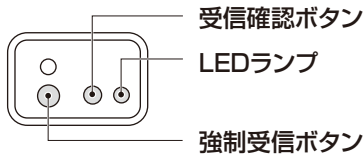
※一度使用したバンドは、強度不足になることがありますので、使用しないでください。



8. 電波受信の流れとLEDランプの変化

強制受信ボタンを押したあとのLEDランプの変化で、受信の流れを確認できます。

(裏面操作部)



- ① 強制受信ボタンを押す
- ② LEDランプが3秒間点灯
※針が4時、8時、12時のいずれかに停止します。
- ③ 受信局を表示
4回点滅 → 福島局
6回点滅 → 九州局
- ④ 電波の状態を表示
点灯: 良い → 受信の可能性大
消灯: 悪い → 受信できない
点灯/消灯の反復: 不安定 → 失敗の可能性大
- ⑤ 受信終了 → 消灯
※受信は最長で16分間行います。

9. 電波を受信できない場合

● アンテナの向きを変える

平地では受信できなくても、ポールの高い所に取り付けると受信できることがあります。

時計を設置後に、近くにビルなどの新しい建造物が建つと電波を受信できなくなることがあります。

アンテナの向きを変えて強制受信ボタンを押して受信できるか試してください。

● 朝までそのままにしておく

一般に夜間は電波の状態が良くなるので、一晩そのままにしておくことで受信できる可能性が高くなります。

● 手動で時刻を合わせる

時間帯や日を改めるか、手動で時刻を合わせて使用してください。

電波が受信できないときの時間精度は、クォーツ精度になります。

10. 手動での時刻合わせ

受信できない場所では、下記の操作で時刻を合わせることができます。

※この場合の時間精度は、平均月差 ±20 秒以内となります。

※電池を入れた直後または強制受信ボタンを押した直後、針が早く回っている間は、手動で時計を操作することはできません。針が止まるのを待って操作してください。

※手動で時刻を合わせた後で、標準電波の受信に成功すると時刻が自動的に修正されます。



手動時刻合わせボタンを押すと、時刻の修正モードになり、針が動き始めます。

○時刻合わせボタンを押してすぐに離すと1分進みます。

○時刻合わせボタンを押し続けると早送りになります。

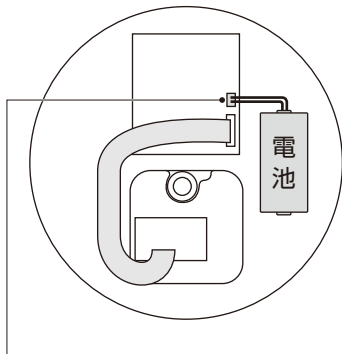
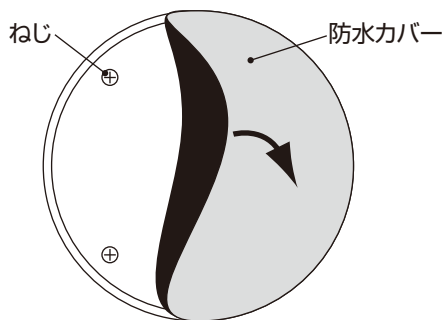
11. 時計駆動用電池の定期交換

時計駆動用の電池は、およそ10年で新しい電池に交換する必要があります。

○-10度以下の環境では電池の寿命が短くなる傾向にあります。

○特殊な電池を使用していますので、一般店では販売しておりません。

- 電池入手方法 「リズム お客様相談室（0120-557-005）」にご依頼ください。
- 電池形式 高容量円筒型リチウム電池（FDK 製 CR8LHC2 と同等品）
- 外装型番 4MY611
- 電池交換方法 最寄りの電気工事店などにご相談の上、電池を交換してください。



コネクタ部を引き抜いてください。

※無理に引き抜くと接触不良等の原因になります。

交換の手順

工事業者様へ

※時計体を裏ぶたから取り外して電池を交換してください。

- ①時計裏面中央にある防水カバーを外します。
濡れているときには、水分をよく拭き取ってから防水カバーを取り外してください。
 - ②時計機械部のふたを止めている4本のねじを外します。
 - ③電池を接続しているコネクタ部を引き抜いて外します。
 - ④新しい電池のコネクタの向きを合わせて差し込みます。
 - ⑤時計機械部のふたを閉め、4本のねじで止めます。
 - ⑥強制受信ボタンを押してください。
 - ⑦防水カバーをしっかりとはめ込みます。
- ※他の部品には触れないように注意してください。
※回路にキズをつけたり、ショートさせないようにしてください。



警告

電池は火中に投入しないでください。破裂する危険があります。

■このような現象が起きたときには電池の交換が必要です

電池の残量が少なくなると、時計針・分針が反時計回りに動いたり、早送りで動いたままになることがあります。特に強制受信ボタンを押したときや定期的に行われる自動受信のときに発生しやすくなります。このような現象が起きたときには電池を新しいものと交換してください。

12. メンテナンス

- 年に1回程度、取付部分のゆるみを点検してください。
- ステンレス製の枠が、周囲の鉄粉などが付着してもらい錆を起すことがあります。もらい錆を未然に防ぐために定期的にクリーニングを行ってください。
工業地帯や海岸付近はもらい錆が発生しやすいので、表面をいつもきれいにしてください。
- 汚れがひどいときは、水でうすめた少量の中性洗剤をやわらかい布につけてふき、その後に、からぶきをしてください。
- ベンジン、シンナー、ミガキ粉、ブラシなどを使用しないでください。プラスチックの劣化、変色やキズの原因になります。

メンテナンスの記録

設置日 年 月 日

メンテナンス

年 月 日

年 月 日

年 月 日

年 月 日

年 月 日

年 月 日

年 月 日

年 月 日

年 月 日

年 月 日

年 月 日

年 月 日

年 月 日

年 月 日

年 月 日

年 月 日

年 月 日

年 月 日

年 月 日

年 月 日

13. アフターサービスについて

この時計のアフターサービスは、お買い上げ販売店がいたします。次の記載事項と保証書をよくお読みの上、ご利用ください。

●修理部品の保有について

修理用性能部品（電子回路・歯車等）は製造打ち切り後、7年間を基準に保有しています。ただし、外装部品（ケース・文字板等）の修理には、類似の代替品を使用させていただくこともあります。

●修理可能期間について

無料保証期間が過ぎても、この時計の性能部品保有期間中は、原則として有料修理が可能です。販売店とよくご相談ください。

お問い合わせ先

（フリーダイヤル）
お客様相談室 0120 - 557 - 005

受付時間 9:00 ~ 17:00（土日、祝日および当社休日を除く）

お問い合わせに際しては、製品番号（型番）「4MY611」をお伝えください。

14. おもな製品仕様

| | | | |
|-------------|-----------------------|-------------|-------------------|
| 時 間 精 度 | 標準電波受信成功直後 | 時針・分針 | 目盛りに対して±3° |
| | 標準電波を受信できない場合 | 平均月差 | ±20秒(温度が5～35℃のとき) |
| 使 用 温 度 範 囲 | -20～+60℃ | | |
| 使 用 電 源 | | | |
| 時 計 駆 動 | 高容量円筒型リチウム電池 | FDK 製 | CR8LHC2 |
| 電 池 寿 命 | 約10年(常温) | | |
| 標準電波受信機能 | 標準電波を受信することにより時刻を自動修正 | | |
| 受 信 局 | 福島局、九州局 自動選択 | | |
| 受 信 回 数 | 最少 | 1回/日 | 最多 6回/日 |
| LED ランプ | 受信局、電波の強弱、受信結果を表示 | | |
| 受 信 開 始 時 刻 | 2時、3時、4時、12時、13時、14時 | 各時間帯の16分20秒 | |
| | *2時16分20秒は必ず受信を行います。 | | |
| 防 水 | JIS規格 防雨型 | | |
| 主 な 材 質 | | | |
| 外 装 | ステンレススチール | | |
| 風 防 | ポリカーボネートアロイ樹脂 | | |

※製品仕様は改良のため、予告なく変更することがあります。

CITIZENの商標は、シチズン時計株式会社のライセンスに基づき使用されています。

この取扱説明書を許可なく複製、変更することを禁じます。本製品を使用することによって生じたいかなる支出、損益、その他の損失に対してなんら責任を負いかねますのでご了承ください。

GUARANTEE

保証書

取扱説明書にそった正常な使用状態において、万が一保証期間内に故障がおきた場合、本保証書を添えて時計お買い上げの販売店にご持参くだされば、無料修理・調整いたします。尚、本保証書の発行によりお客様の法律上の権利を制限するものではありません。

この保証書は、お買い上げ店で発行いたします。必ず※印欄の記入・捺印をお確かめのうえ大切に保管してください。保証書は再発行いたしません。

※品名・型番

※保証期間 お買い上げ 年 月 日より 1年間

お客様 氏名

住所

TEL() -

※販売店印(住所、店名、電話番号)

※印は販売店記入

- 部品の保有期間などアフターサービスについては、取扱説明書に記載してあります。
- この保証書は国内のみ有効です。
This guarantee is valid only in Japan.
- ご記入いただきました個人情報は、時計の修理・調整に関するご連絡に利用させていただきます。

■販売店の方へ

この保証書は、お客様へのアフターサービスの実施と責任を明確にするためのものです。ただし、貴店で別に保証書を発行する場合は、この限りではありません。

保証について ※送料・出張料は、実費をいただきます。

■ 次のような場合には、保証期間中でも有料修理になりますので、ご注意ください。

1. 保証書のご提示がない場合。
2. 保証書の※欄に記入・捺印のない場合、字句を書きかえられた場合。
3. お買い上げ店以外の販売店にご依頼の場合。
4. お客様のお手元に渡ってからのお取り扱いや輸送での落下など異常な衝撃による故障または損傷。
5. 天災・火災または異常な塩分・酸・蒸気・熱・有毒ガスなどの影響による故障、または損傷。
6. お客様による修理・改造などが原因で故障した場合。
7. ご使用中に生じる外観上の変化(ケース、ガラスなどの小キズ)
8. 電池の交換