

クォーツ
報時付掛時計 取扱説明書

お買い上げいただきありがとうございます。

お使いになる前にこの取扱説明書をよくお読みのうえ、正しくお使いください。

お読みになった後もお手元に保管して、必要に応じてご覧ください。

製造
発売元 **リズム株式会社**

〒330-9551 埼玉県さいたま市大宮区北袋町1丁目299番地12
https://www.rhythm.co.jp

アフターサービスについて

この時計のアフターサービスは、お買い上げ販売店がいたします。次の記載事項と保証書をよくお読みの上、ご利用ください。お買い上げ販売店でアフターサービスが受けられない場合は、当社お客様相談室にご相談ください。保証期間中の場合は、販売店の保証書が必要です。

●修理部品の保有について

電子回路や歯車などの修理用性能部品は製造打ち切り後、7年間を基準に保有しています。ただし、ケースなどの外装部品の修理には、類似代替品の使用や現品交換で対応させていただくことがあります。

●修理可能期間について

無料保証期間が過ぎても、この時計の性能部品保有期間中は、原則として有料での修理が可能です。ただし、修理内容や送料などにより修理代金が高額になる場合がありますので、販売店とよくご相談ください。

この製品のサービスおよび技術サポートは日本国内でのみ利用可能です。

Service and technical support for this product are available only within Japan.

お問い合わせ先

お問い合わせに際しては、時計裏面に表示してあります製品番号(型番)をお伝えください。例 4MJ000

(フリーダイヤル)
お客様相談室 **0120-557-005**

受付時間 9:00~17:00(土日、祝日および当社休日を除く)

(Y2208)

安全にお使いいただくためにはじめにお読みください

ここに示した注意事項は、あなたや他の人への危害や損害を未然に防ぐためのものです。必ず守ってください。

図記号の説明

⊘は、禁止(してはいけないこと)を示しています。

ⓘは、指示する行為を必ず守ることを示しています。

⚠ 警告 死亡または重傷などを負う可能性が想定される内容

ⓘ 誤飲を防止するため、小さな部品や電池は、幼児の手の届かぬ所に置かない
万一、飲み込んだ場合は、すぐに医師の治療を受けてください。

ⓘ 電池からの液漏れや発熱、破裂を防止するために、次のことを守る

- 電池に傷をつけない。
- 電池を分解しない。
- 電池をショートさせない。
- 電池を充電しない。
- 電池を加熱しない。
- 電池を火の中に入れない。

⊘ 梱包用のポリ袋をかぶらない
窒息する恐れがあります。

⊘ 電池の液漏れが起きたときは、素手でさわらない

- 目や皮膚についたら、すぐに水道水でよく洗い流して医師の治療を受けてください。衣服に付着した場合は、すぐに水道水で洗い流してください。アルカリ乾電池の場合、失明や炎症などの障害が発生する危険性が高くなります。
- 電池を外して漏れた液を布や紙でよくふき取ってください。修理が必要なときは、お買い上げの販売店または当社お客様相談室にご相談ください。

⚠ 注意 傷害を負う可能性または物的損害が発生する可能性が想定される内容

ⓘ 電池の⊕⊖を正しく入れる
液漏れや発熱の原因となり、けがや故障の原因になります。

⊘ 強い振動や衝撃を与えない
故障や破損の原因になります。

⊘ 浴室やサウナ、温室など、高温・高湿になる所では使わない
さびや故障の原因になります。

⊘ ぬれた手でさわらない
さびや故障の原因になります。

⊘ 分解や改造をしない
けがや故障の原因になります。

⊘ 下記のような場所では使わない
性能の低下や部材の変形、変色、劣化、故障の原因になります。

- 直射日光が当たる所。
- 暖房機器からの風が当たる所。
- 温度が-10℃以下または+50℃以上の所。
- 火気のそば。 ●ほこりが多く発生する所。
- 強い磁気を発生させる機器のそば。
- 車中や船舶、工事現場など、振動の激しい所。
- プール、温泉場などガスの発生する所。
- 調理場など多くの油を使用する所。
- ゴムや軟質のポリ塩化ビニルに長い間、直接ふれさせておくと、色移りや付着、変質をすることがあります。

取扱説明書にそった正常な使用状態において、万が一保証期間内に故障がおきた場合、本保証書を添えて時計お買い上げの販売店にご持参くだされば、無料修理・調整いたします。尚、本保証書の発行によりお客様の法律上の権利を制限するものではありません。

この保証書は、お買い上げ店で発行いたします。

必ず※印欄の記入・捺印をお確かめのうえ大切に保管してください。保証書は再発行いたしません。

※品名・型番

※保証期間 お買い上げ 年 月 日より 1年間

お客様 氏名 様

ご住所

TEL() -

※販売店印(住所、店名、電話番号)

※印は販売店記入

- 部品の保有期間などアフターサービスについては、取扱説明書に記載してあります。
- この保証書は国内のみ有効です。This guarantee is valid only in Japan.
- ご記入いただきました個人情報、時計の修理・調整に関するご連絡に利用させていただきます。

■販売店の方へ

この保証書は、お客様へのアフターサービスの実施と責任を明確にするためのものです。ただし、貴店で別に保証書を発行する場合は、この限りではありません。

保証について ※送料・出張料は、実費をいただきます。

■次のような場合には、保証期間中でも有料修理になりますので、ご注意ください。

1. 保証書のご提示がない場合。
2. 保証書の※欄に記入・捺印のない場合、字句を書きかえられた場合。
3. お買い上げ店以外の販売店にご依頼の場合。
4. お客様のお手元に渡ってからのお取り扱いや輸送での落下など異常な衝撃による故障または損傷。
5. 天災・火災または異常な塩分・酸・蒸気・熱・有毒ガスなどの影響による故障、または損傷。
6. お客様による修理・改造などが原因で故障した場合。
7. ご使用中に生じる外観上の変化(ケース、ガラスなどの小キズ)
8. 電池の交換

電池のご注意 (電池の正しい使いかた)

電池のご使用上のポイント 正しく使って事故をなくしましょう

- プラス(+)、マイナス(-)を間違えない。
- 長期間使用しないときは電池を取り外す。
- 電池に表示されている使用推奨期間内に使う。
- 古い電池と新しい電池を混ぜない。
- 時計が動いていても定期的に交換する。
- 時計が止まったらすぐに電池を取り外す。
- 幼児の手の届かない所に置く。
- 種類の異なる電池を混ぜない。

■電池の種類について

- アルカリ乾電池とマンガン乾電池は形状的に互換性があり、一般にアルカリ乾電池のほうが長持ちします。
- 一般に充電式の電池は電圧が低く、時計には不向きですので使用しないでください。
- 一部の電池は、形状的に本製品には不向きなものがあります。
(例:Panasonic EVOLTA(エボルタ)乾電池) ※「EVOLTA」は、パナソニック株式会社の登録商標です。

■電池の寿命について

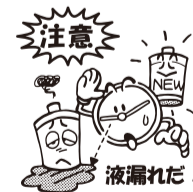
- 温度などの使用条件により、電池寿命が製品仕様より短くなる場合があります。

電池の交換について

⚠ 注意 電池からの液漏れにより、時計の修理や壁面の修繕などに費用が発生することがあります。

電池からの液漏れや発熱、破裂を防ぐために次のことをお守りください。

- 時計が停止したときは、すぐに新しい電池を交換するか、電池を取り出す。
- 時計が動いていても1年に1回定期的に交換する。



電池・時計の廃棄

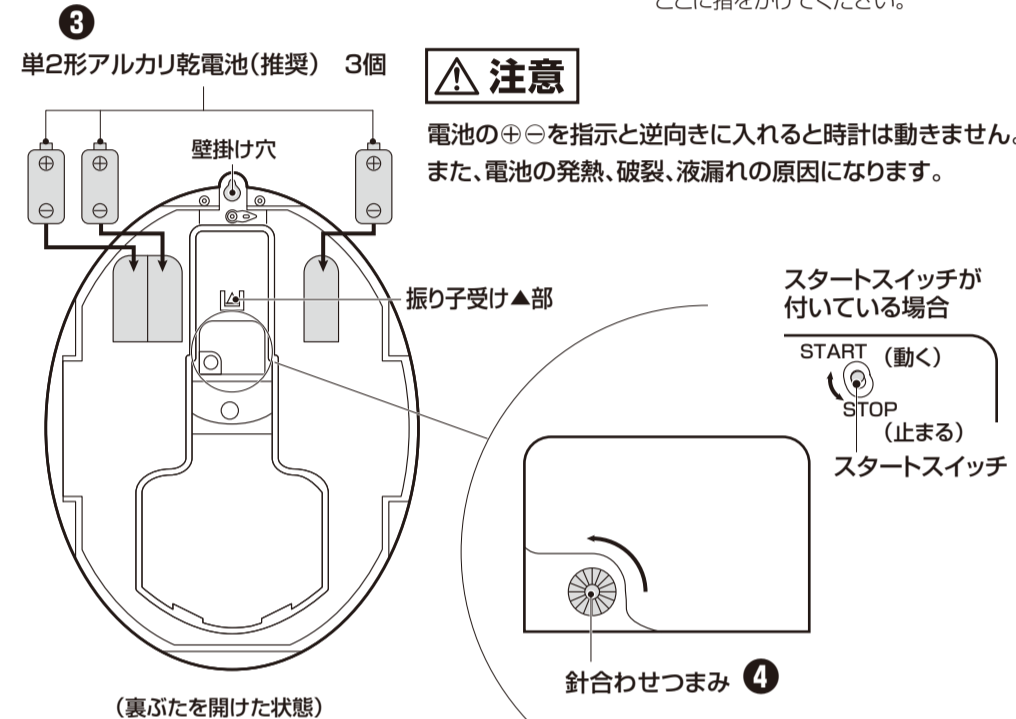
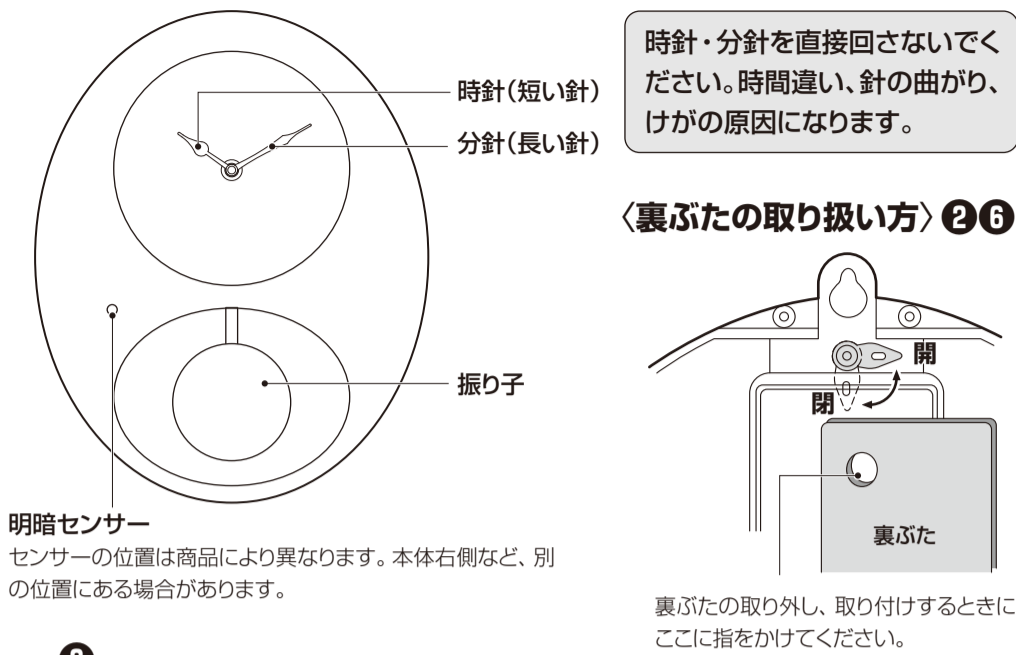
- お住まいの地区自治体の指定に従ってください。
- 製品を廃棄するときは、電池と本体を分別して、使用済みの電池はセロハンテープなどで絶縁してください。

お手入れについて

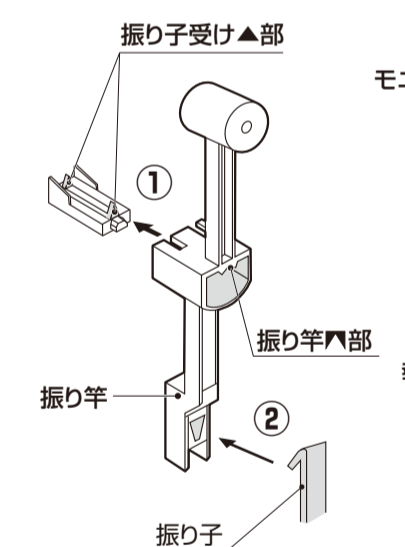
- 汚れがひどいときは、水でうすめた中性洗剤や石けん水を、やわらかい布に少量つけてふき取り、その後、からぶきしてください。
- ケースなどの汚れ落としに、ベンジン、シンナー、アルコール、スプレー式クリーナー類は、使用しないでください。
- 静電気により、時計や掛けた壁面が汚れることがありますので、定期的に汚れを落としてください。

各部の名称と役割

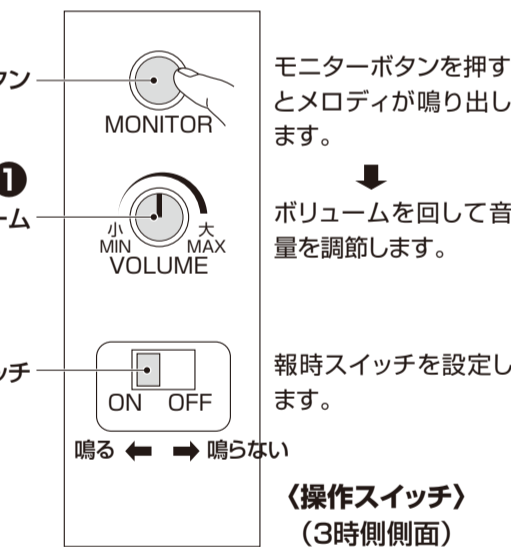
◎図は操作説明用ですので実際の商品と異なることがあります。



〈振り子の取り付け方〉⑤



〈報時の設定と音量の調節〉



報時機能の使い方 〈報時の設定と音量の調節〉参照

報時スイッチの設定
毎正時にメロディを鳴らしたい場合は、報時スイッチをONにします。報時を止めるときはOFFにします。
※ONにしても明暗センサーにより、暗くなると報時音を停止させます。

音量を調節
モニターボタンを押し、メロディが鳴っている間に、ボリュームを回して音量を調節します。

報時音の試聴(モニターボタン)
モニター(MONITOR)ボタンを押すと、時刻に関係なくメロディを奏でます。
※暗いところや時計の正面を伏せた状態では明暗センサーにより、モニターボタンを押しても鳴らないことがあります。

明暗センサーについて
明暗センサーは、周囲の明るさを感知して、暗いと判別したときに報時を停止させます。昼間や夜間照明時でも明るさが不足すると、報時をしなくなります。

この取扱説明書を許可なく複製、変更することを禁じます。本製品を使用することによって生じたいかなる支出、損益、その他の損失に対してなんら責任を負いかねますのでご了承ください。

電池は付属しておりません。単2形アルカリ乾電池を3個ご用意ください。

時計の使い方 電池を入れて時刻を合わせる

- 音量を最小にする**
ボリューム(VOLUME)を左に回して音量を小さくします。音量を小さくしないと、急に大きな音が出る場合があります。
- 裏ぶたを外す 〈裏ぶたの取り扱い方〉参照**
裏ぶたを取り外してください。
- 電池を入れる**
電池ホルダーの⊕⊖表示に合わせて3個の電池を入れます。
- 時刻を合わせる**
針合わせつまみを回して時刻を合わせます。
〈スタートスイッチが付いている場合〉
「START」位置にすると動き出します。
「STOP」から「START」にしたとき、秒針が1秒程度遅れて動き出すことがあります。
※「STOP」位置にしても電池を消費します。
- 振り子を取り付ける 〈振り子の取り付け方〉参照**
①振り竿の▼部を振り子受けの▲部にはめ込みます。
②振り子を振り竿に掛けます。
- 裏ぶたを取り付ける**
裏ぶたを閉め、時計を左右に軽く振って、振り子を動かします。
※振り子は飾りですので時間精度には影響を与えません。
- 時計を掛ける**
〈時計の掛けかた〉に従い、時計を確実に掛けてください。

時計の掛けかた

注意 掛けかたが不適切な場合、時計が落下する危険があります。

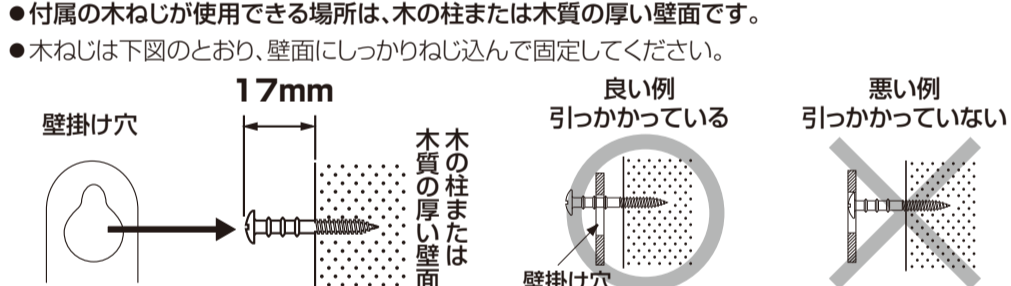
○掛けたときは、上下、左右に軽く動かして、壁掛け部に掛け具(木ねじ)がしっかり掛かっていることを確認してください。

○垂直に掛けてください。傾くと掛け具から外れるおそれがあります。

○市販の掛け具を使用するときは、壁掛け部にしっかり掛かるものを選んでください。

○ドアを開閉するときの振動が伝わらない所に設置してください。

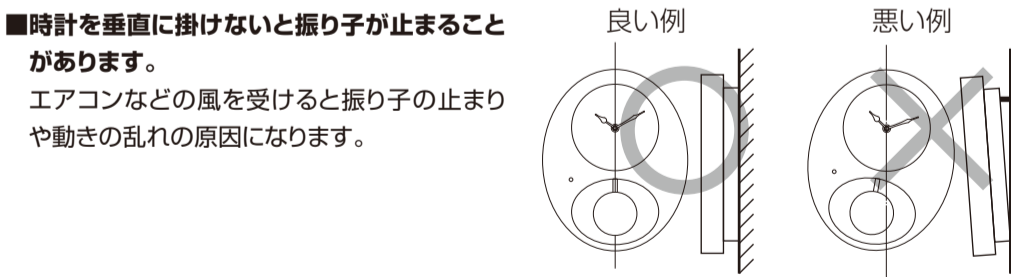
木の柱または木質の厚い壁面の場合



注意 時計の壁掛け部以外に掛け具(ねじ)を掛けないでください。時計の落下により、物品の損傷やけがの原因になります。

その他の壁面の場合

●石こうボード、コンクリートなどの壁面に掛ける場合は、壁の材質・構造と時計の重量に合った、市販の掛け具をご使用ください。その際、粘着式や吸盤式は時計が落下する危険がありますので、使用しないでください。



おもな製品仕様

使用温度範囲	-10 ~ 50℃ *結露しないこと	報時精度	毎正時に対して±1分
時間精度	平均月差 ±20秒 温度が5~35℃のとき	報時機能	毎正時に1曲メロディを奏でる
推奨電池	単2形アルカリ乾電池 JIS規格 LR14 3個	報時音	電子音メロディ
電池寿命	約1年	ON/OFF	スライドスイッチ
防滴防塵	なし	自動鳴り止め	明暗センサーと連動して暗所停止
		音量調節	ロータリー式ボリューム
		モニター	報時音の試聴
		振り子	装飾用

※表記の電池寿命は、新たに「おもな製品仕様」の推奨電池に交換した場合に適用となります。
※製品仕様は改良のため予告なく変更することがあります。

付属品 振り子 1個、振り竿 1個、木ねじ 1個、取扱説明書・保証書 本書