



ご使用上のご注意(はじめにお読みください)



ここに示した注意事項は、あなたや他の人への危害や損害を未然に防ぐためのものです。必ず守ってください。

■表示の説明について


表示内容を無視して、誤った使い方をした時に生じる危害や損害の程度を、下記の表示で区分して説明しています。

	この表示は、「死亡または重傷などを負う可能性が想定される」内容です。
	この表示は、「傷害を負う可能性または物的傷害のみが発生する可能性が想定される」内容です。

お守りいただく内容の種類を、下記の表示で区分して説明しています。(表示の一例です。)

	この表示は、してはいけない「禁止」内容です。
	この表示は、必ず実行していただく「強制」内容です。

■使用場所について


	下記のような場所では使わないでください。 機械やケース、電池の品質が低下し、精度不良や時計、電池の寿命が短くなります。 ●温度が+50℃(50度)以上になる所。例えば、長時間直射日光のあたる所。暖房器具等の熱風や火気に近い所。 ●温度が-10℃(氷点下10度)以下になる所。(プラスチックの部品や電池の劣化が起きることがあります。) ●浴室など、湿気の多い所。 ●ほこりが多く発生する場所。(空気中のちり等が機械部にたまって、時計が止まることがあります。) ●テレビ・OA機器・オーディオのそばなど強い磁気が発生する所。(磁力の影響で、時計の進みや遅れが生じたり、止まる場合があります。) ●車中や船舶、工事現場など、振動の激しい所。 ●温泉場など、ガスの発生する所。 ●多くの油を使用する所。 (霧状になった油分がケースや機械部に付着し、汚れや止まりの原因になります。) ●プラスチック製の時計の場合、軟質のポリ塩化ビニルに長い間、直接ふれさせておくと、相互に色移りしたり、付着することがあります。
--	---

■お手入れについて


長くご愛用いただくために、2~3年に一度の点検調整(有料)をおすすめします。販売店にご相談ください。

- 汚れがひどい時は、水でうすめた中性洗剤や石けん水を、やわらかい布に少量つけてふき取り、その後、からぶきしてください。
- ケースなどのごく落としに、ベンジン、シンナー、アルコール、スプレー式クリーナー類は、使用しないでください。
- 時計を掛けたとき、静電気により時計および壁が汚れることがありますので定期的に掃除をしてください。


■誤飲による事故防止について


	小さな部品や小形の電池(ボタン形、コイン形および単4形、単5形など)は、幼児の手の届く所に置かないでください。万一、飲み込んだ場合は、すぐに医師の治療を受けてください。
---	--


■アルカリ電池について

	●電池からもれた液が眼に入った場合は、失明するおそれがありますのですぐにきれいな水で洗い、医師の治療を受けてください。また、皮膚や衣服に付着した場合は、水で洗い流してください。 ●ショート、分解、加熱、火に入れるなどしないでください。液もれ、発熱、破裂の原因になります。
---	--

■電池について

	電池の使い方を間違えると、発熱、破裂の危険や液もれにより人体や時計周りを傷めることがあります。 ●+(プラス)、-(マイナス)を逆に入れないでください。 ●交換するときは、指定の新しい電池をご使用ください。 ●使い切った電池は速やかに取り出してください。 ●長期間使用しない場合は、電池を取り出してください。 ●電池交換時は、電池と時計の端子(接触部)の汚れを落とすしてから入れてください。
---	--

	分解したり改造しないでください。故障の原因になります。
---	-----------------------------

	時計は精密機器です。落としたりして衝撃を与えないでください。故障や破損の原因になります。
---	--

おもな製品仕様

常温での時間精度	平均月差±20秒以内
使用温度範囲	-10℃~+50℃
使用電池	単3形マンガン乾電池(JIS規格R6P) 1個
電池寿命	約1年間

- ※付属の電池は、工場出荷するときに入れてありますので、電池寿命が製品仕様より短い場合があります。
- ※スタートスイッチ付きの場合、時計が動いているときに、STOPにしても電池を消費します。
- ※製品仕様は改良のため、予告なく変更することがあります。

付属品

木ねじ	1個
単3形マンガン乾電池	1個
取扱説明書	本書
保証書	1枚

クォーリ 掛時計

取扱説明書

ご購入いただきありがとうございます。

- お使いになる前に、この説明書をよくお読みください。
- お読みになった後も、必ず保管してください。

お問い合わせ先

■お客様相談室

フリーダイヤル ☎ 0120-557-005

受付時間 9:00~17:45(土日、祝日および当社休日を除く)

お問い合わせの際は、製品の裏面などに表示してあります製品番号をお伝えください。(例 4KG○○○、8MG○○○など)

発売元 **リズム時計工業株式会社**

本社 ☎330-9551 埼玉県さいたま市大宮区北袋町1丁目299番12
http://www.rhythm.co.jp

取扱説明書番号 M284-ZXXZ

アフターサービスについて

この時計のアフターサービスは、お買い上げ販売店がいたします。次の記載事項と保証書をよくお読みの上、ご利用ください。

●修理部品の保有について

この時計の修理用性能部品(電子回路・歯車等)は製造打ち切り後、7年間の基準に保有しています。ただし、外装部品(ケース・文字板等)の修理には、類似の代替品を使用させていただくこともあります。

●修理可能期間について

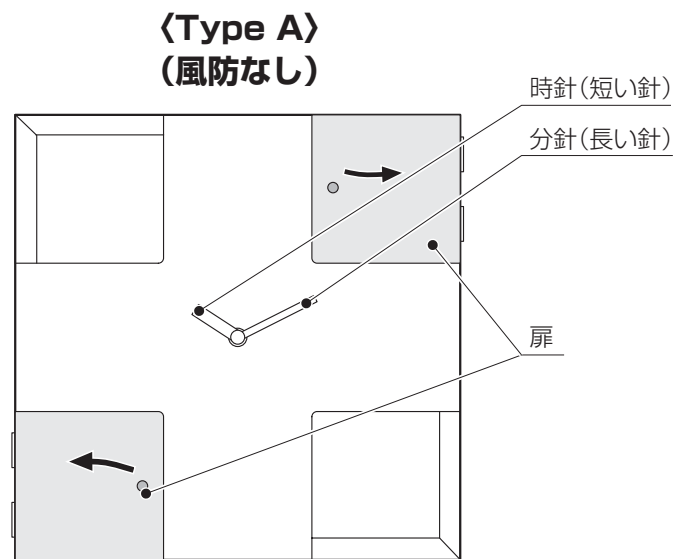
無料保証期間が過ぎても、この時計の性能部品保有期間中は、原則として有料修理が可能です。ただし、修理には販売店と修理工場の往復運賃・諸掛り費用も加わり、商品により修理代金が高額になる場合がありますので、販売店とよくご相談ください。

●転居または贈答品の場合

転居または遠隔地からの贈答品で、お買い上げ販売店でのアフターサービスが受けられない場合は、お客様相談室にご相談ください。(保証期間中の場合は、販売店の保証書が必要です。)

時計の使い方

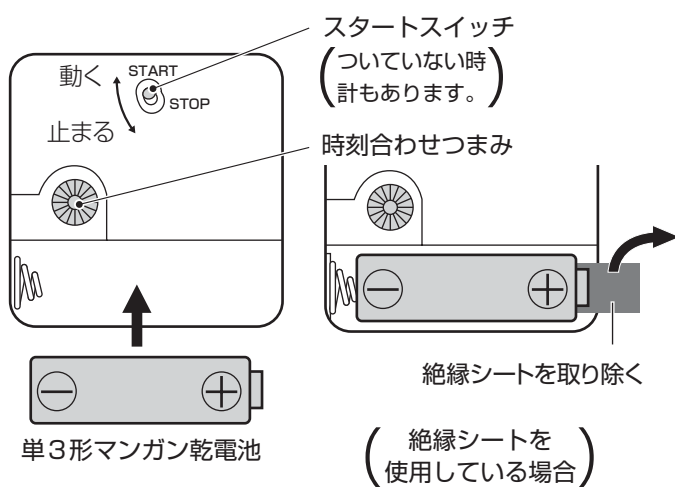
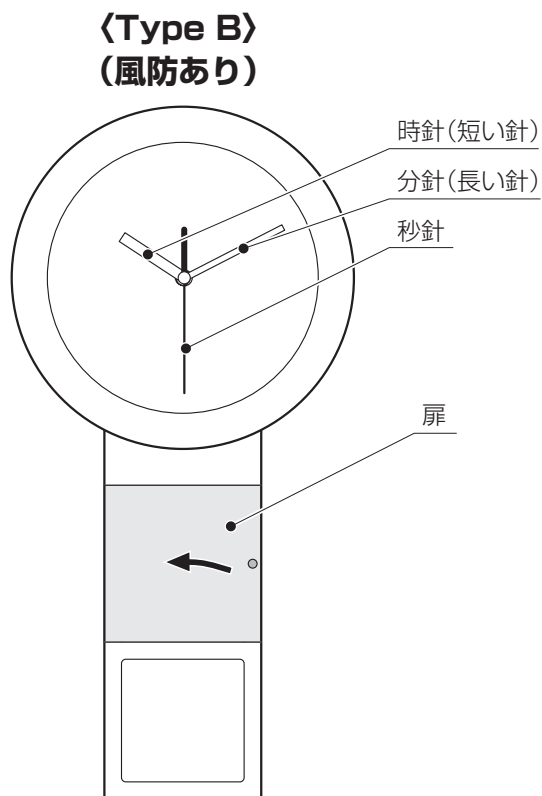
図は操作説明用ですので商品と異なることがあります。



透明カバーは包装用ですので、取り外してください。



針を直接手で回さないでください。けがや針の曲がり、時間違いなどの原因になります。



電池を入れて時刻を合わせます

①電池を入れる

電池ホルダーの⊕⊖表示に合わせて電池を入れます。電池を逆に入れると動きません。

○絶縁シートが付いている場合は、これを取り除いてください。

②時刻を合わせる

時刻合わせつまみを回して時刻を合わせます。

○スタートスイッチが付いている場合は、「START」側にすると秒針が動き始めます。このとき、秒針が1秒程度遅れて動き出すことがあります。

③時計を掛ける

「時計の掛け方」に従って、時計が落下しないように確実に掛けてください。

時計の掛け方

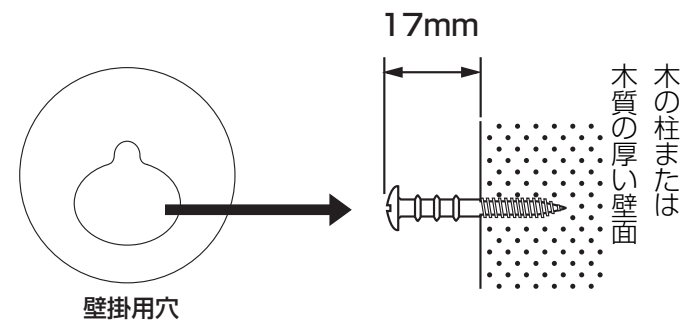


強制



注意

時計の掛け方が不適切な場合、時計が落下する危険があります。時計を掛ける面に適した壁掛け具、ねじを選択してください。

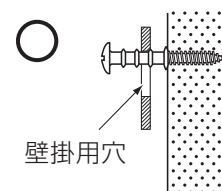


●付属の木ねじを使用できる場所は、木の柱または木質の厚い壁面です。

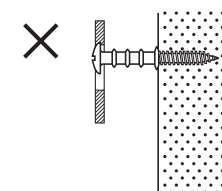
●木ねじは上図の通り、壁面にしっかりねじ込んで固定してください。

●上記以外の場所(石膏ボード、コンクリートなどの壁面)に掛ける場合は、壁の材質・構造と時計の重量に合った市販の掛け具をご使用ください。その際、両面テープ式や吸盤式は時計が落下する危険がありますので、使用しないでください。

●時計を掛けた時は、上下、左右に軽く動かして、確実に掛かっていることを確認してください。



引っかかっている



引っかかっていない

ご注意

●棚に載せるものは、地震などでの落下を考慮して安全なものにしてください。

●棚にもものを載せるときは、左右のバランスを考慮してください。バランスが崩れると時計が傾くことがあります。

●扉はマグネットにより固定されています。扉を開閉するときに、時計が傾くことがありますので、本体を押さえて開閉をおこなってください。