

取扱説明書にそった正常な使用状態において、万が一保証期間内に故障がおきた場合、本保証書を添えて時計お買い上げの販売店にご持参くだされば、無料修理・調整いたします。尚、本保証書の発行によりお客様の法律上の権利を制限するものではありません。

この保証書は、お買い上げ店で発行いたします。

必ず※印欄の記入・捺印をお確かめのうえ大切に保管してください。保証書は再発行いたしません。

※品名・型番

※保証期間 お買い上げ 年 月 日より 1年間

お客様 氏名 \_\_\_\_\_ 様  
ご住所 \_\_\_\_\_  
TEL( \_\_\_\_\_ ) \_\_\_\_\_

※販売店印(住所、店名、電話番号)

※印は販売店記入

- 部品の保有期間などアフターサービスについては、取扱説明書に記載してあります。
- この保証書は国内のみ有効です。This guarantee is valid only in Japan.
- ご記入いただきました個人情報、時計の修理・調整に関するご連絡に利用させていただきます。

#### ■販売店の方へ

この保証書は、お客様へのアフターサービスの実施と責任を明確にするためのものです。ただし、貴店で別に保証書を発行する場合は、この限りではありません。

## 保証について

※送料・出張料は、実費をいただきます。

■次のような場合には、保証期間中でも有料修理になりますので、ご注意ください。

1. 保証書のご提示がない場合。
2. 保証書の※欄に記入・捺印のない場合、字句を書きかえられた場合。
3. お買い上げ店以外の販売店にご依頼の場合。
4. お客様のお手元に渡ってからのお取り扱いや輸送での落下など異常な衝撃による故障または損傷。
5. 天災・火災または異常な塩分・酸・蒸気・熱・有毒ガスなどの影響による故障、または損傷。
6. お客様による修理・改造などが原因で故障した場合。
7. ご使用中に生じる外観上の変化(ケース、ガラスなどの小キズ)
8. 電池の交換

## 電波時計 取扱説明書 (掛時計)

お買い上げいただきありがとうございます。

お使いになる前にこの取扱説明書をよくお読みのうえ、正しくお使いください。

お読みになった後もお手元に保管して、必要に応じてご覧ください。

製造  
発売元 **リズム株式会社**

〒330-9551 埼玉県さいたま市大宮区北袋町1丁目299番地12  
https://www.rhythm.co.jp

## アフターサービスについて

この時計のアフターサービスは、お買い上げ販売店がいたします。次の記載事項と保証書をよくお読みの上、ご利用ください。お買い上げ販売店でのアフターサービスが受けられない場合は、当社お客様相談室にご相談ください。保証期間中の場合は、販売店の保証書が必要です。

#### ●修理部品の保有について

電子回路や歯車などの修理用性能部品は製造打ち切り後、7年間を基準に保有しています。ただし、ケースなどの外装部品の修理には、類似代替品の使用や現品交換で対応させていただくことがあります。

#### ●修理可能期間について

無料保証期間が過ぎても、この時計の性能部品保有期間中は、原則として有料での修理が可能です。ただし、修理内容や送料などにより修理代金が高額になる場合がありますので、販売店とよくご相談ください。

この製品のサービスおよび技術サポートは日本国内でのみ利用可能です。

Service and technical support for this product are available only within Japan.

### お問い合わせ先

お問い合わせに際しては、時計裏面に表示してあります製品番号(型番)をお伝えください。例 4MY○○○、4MYA○○、8MY○○○、8MYA○○

(フリーダイヤル)

お客様相談室 **0120-557-005**

受付時間 9:00~17:00(土日、祝日および当社休日を除く)

(Y2009)

## 安全にお使いいただくためにはじめにお読みください

ここに示した注意事項は、あなたや他の人への危害や損害を未然に防ぐためのものです。必ず守ってください。

#### 図記号の説明

⊘は、禁止(してはいけないこと)を示しています。

❗は、指示する行為を必ず守ることを示しています。



### 警告 死亡または重傷などを負う可能性が想定される内容

❗ 誤飲を防止するため、小さな部品や電池は、幼児の手の届く所に置かない  
万一、飲み込んだ場合は、すぐに医師の治療を受けてください。

❗ 電池からの液漏れや発熱、破裂を防止するために、次のことを守る

- 電池に傷をつけない。
- 電池を分解しない。
- 電池をショートさせない。
- 電池を充電しない。
- 電池を加熱しない。
- 電池を火の中に入れない。

❗ 梱包用のポリ袋をかぶらない  
窒息する恐れがあります。

❗ 電池の液漏れが起きたときは、素手でさわらない

●目や皮膚についたら、すぐに水道水でよく洗い流して医師の治療を受けてください。衣服に付着した場合は、すぐに水道水で洗い流してください。アルカリ乾電池の場合、失明や炎症などの障害が発生する危険性が高くなります。

●電池を外して漏れた液を布や紙でよくふき取ってください。修理が必要なときは、お買い上げの販売店または当社お客様相談室にご相談ください。



### 注意 傷害を負う可能性または物的損害が発生する可能性が想定される内容

❗ 電池の⊕⊖を正しく入れる  
液漏れや発熱の原因となり、けがや故障の原因になります。

❗ 強い振動や衝撃を与えない  
故障や破損の原因になります。

❗ 浴室やサウナ、温室など、高温・高湿になる所では使わない  
さびや故障の原因になります。

❗ めれた手でさわらない  
さびや故障の原因になります。

❗ 分解や改造をしない  
けがや故障の原因になります。

❗ 下記のような場所では使わない  
性能の低下や部材の変形、変色、劣化、故障の原因になります。

- 直射日光が当たる所。
- 暖房機器からの風が当たる所。
- 温度が-10℃以下または+50℃以上の所。
- 火気のそば。
- ほこりが多く発生する所。
- 強い磁気を発生させる機器のそば。
- 車中や船舶、工事現場など、振動の激しい所。
- プール、温泉場などガスの発生する所。
- 調理場など多くの油を使用する所。
- ゴムや軟質のポリ塩化ビニルに長い間、直接ふれさせておくと、色移りや付着、変質をすることがあります。

## 電池・時計の廃棄

- お住まい地区自治体の指定に従ってください。
- 製品を廃棄するときは、電池と本体を分別して、使用済みの電池はセロハンテープなどで絶縁してください。

## お手入れについて

- 汚れがひどいときは、水でうすめた中性洗剤や石けん水を、やわらかい布に少量つけてふき取り、その後、からぶきしてください。
- ケースなどの汚れ落としに、ベンジン、シンナー、アルコール、スプレー式クリーナー類は、使用しないでください。
- 静電気により、時計や掛けた壁面が汚れることがありますので、定期的に汚れを落としてください。

この取扱説明書を許可なく複製、変更することを禁じます。本製品を使用することによって生じたいかなる支出、損益、その他の損失に対してならん責任を負いかねますのでご了承ください。

## 電波時計について

### 電波時計とは

クォーツ時計に標準電波を受信する機能を搭載し、標準電波を受信することにより、自動的に正確な時刻に修正する時計です。

### 標準電波とは

標準電波(JJY)は、日本標準時(JST)をお知らせするために、情報通信研究機構が運用している電波です。

※標準電波の時刻情報は、およそ10万年に1秒の誤差という「セシウム原子時計」によるものです。

標準電波送信所は、福島県の「福島局：おおたかどや山標準電波送信所」と佐賀県と福岡県の県境にある「九州局：はがね山標準電波送信所」の2か所にあります。

標準電波の詳細については、情報通信研究機構のホームページをご覧ください。

(<http://jjy.nict.go.jp>)

※アドレスは変更になる場合があります。

### 標準電波の送信停止について

送信所の定期点検や落雷などの影響により、標準電波の送信が停止することがあります。標準電波の送信状態については「情報通信研究機構」のホームページをご覧ください。

### 海外でのご使用について

この時計は、日本以外の標準電波は受信できません。海外でのご使用になるときには、電波受信機能をOFFにして手動で日時を合わせてください。ONのまま使用すると、まれに日本の標準電波を受信し、日本の標準時を表示したり、ノイズにより誤った日時を表示することがあります。

## 静電気による誤作動について

静電気の影響により、正常に機能しなくなることがあります。このようなときは**強制受信**を押してください。

## おもな製品仕様

使用温度範囲 -10~50℃ \*結露しないこと  
時間精度 標準電波受信成功直後の表示精度  
秒針 ±1秒  
時分針 目盛りに対して±3度  
標準電波を受信しない場合  
平均月差±20秒(常温中のクォーツ精度)

推奨電池 単3形アルカリ乾電池 JIS規格 LR6 2個  
電池寿命 約2年(標準電波の受信に成功して、秒針が1日当たり7時間暗所で停止した場合)  
暗所秒針停止 明暗センサーに連動して12時位置に停止  
電池交換時期 秒針が常時12時位置に停止  
お知らせ機能  
防滴防塵機能 なし

※付属の乾電池(マンガンまたはアルカリ)は、動作確認のためのお試用です。工場出荷時に同梱していますので、製品仕様より短い期間で電池切れになることがあります。使用する電池は、お試用電池の種類に関わらず、「おもな製品仕様」に記載の推奨電池をお求めください。

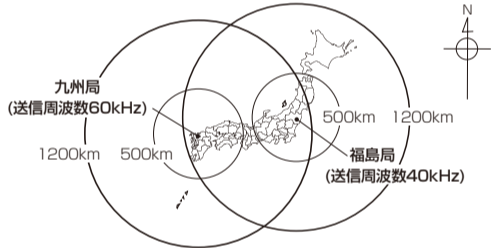
※表記の電池寿命は、新たに「おもな製品仕様」の推奨電池に交換した場合に適用となります。

※製品仕様は改良のため予告なく変更することがあります。

付属品 お試用電池 2個、木ねじ 1個、取扱説明書・保証書 本書

### 電波の受信範囲について

送信所から約1200km離れた場所でも受信可能です。ただし、受信範囲であっても電波障害(太陽活動、季節、天候、置き場所、時間帯(昼/夜)あるいは地形や建物の影響など)により、受信できないことがあります。



この時計は福島局と九州局に対応しており、標準電波を自動選択して受信します。

## 電波を受信しにくい環境

次のような場所では受信できない場合や誤った時刻を表示することがあります。

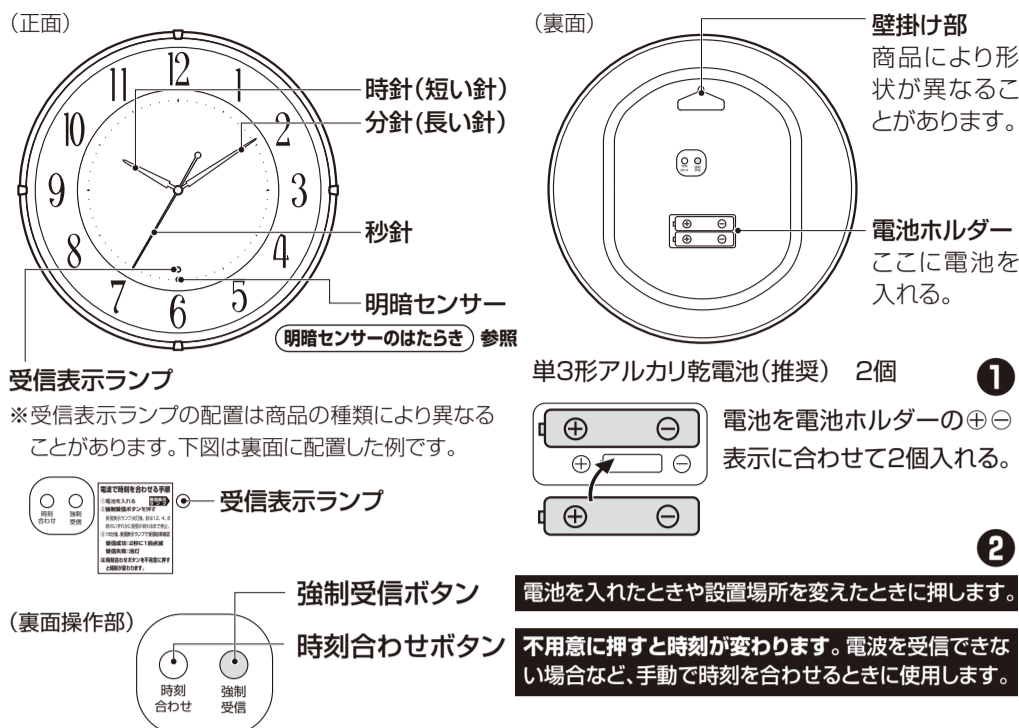
- 工事現場、空港の近くや交通量の多い所など電波障害の起きる所
- 金属製の雨戸やブラインドの近く
- ビルの中、ビルの谷間、地下
- 高圧線、テレビ塔、電車の架線近く
- 朝夕の時間帯、雨天のとき
- 家電製品やOA機器の近く
- スチール机等の金属製家具の上や近く



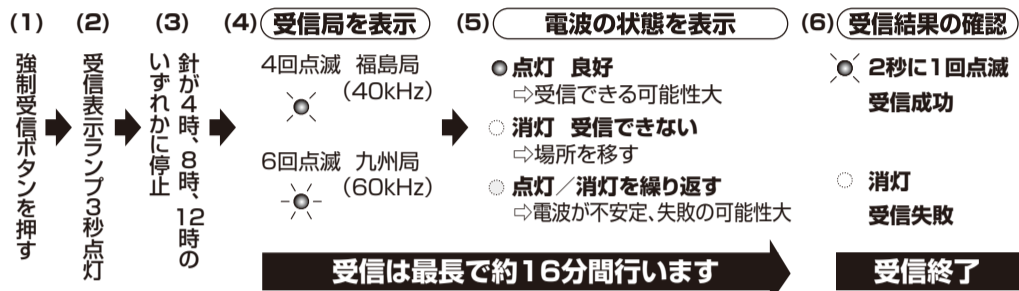
自動受信開始時刻  
受信状態により受信回数は変化します。  
2時16分20秒、3時16分20秒、4時16分20秒、  
12時16分20秒、13時16分20秒、14時16分20秒  
\*2時16分20秒は必ず受信を行います。

## 各部の名称と役割

◎図は操作説明用ですので、実際のものとは異なる場合があります。



## 標準電波—受信の流れとサーチ機能の使いかた



### 電波サーチ機能の使いかた……受信しやすい所を探すには

- 窓際やベランダで (5) まで行き、受信表示ランプが点灯していることを確認します。受信表示ランプが消灯しているときは電波を受信できませんので、時間帯や日を改めて試してください。
- 時計を設置したい所に移動して、受信状態を受信表示ランプで見ます。消灯している場合は、同じ部屋の中でも電波の状態が異なる場合がありますので、時計の位置を変えてみてください。

## 標準電波を受信できない場合

- 朝までそのまましておく  
一般的に、夜間は電波状態が良くなるので、手動で時刻合わせをして一晩そのままにしておくとう受信できる可能性が高くなります。
- 場所を変える／受信をやり直す  
電波の受信しやすい窓ぎわやベランダで取扱説明書の日本地図を参考にして、時計の正面または裏面が電波の送信所に、なるべく向くようにして、リセットを押して再度受信を行ってください。
- 時刻を合わせて使用する  
手動で日時を合わせて使用してください。  
※電波を受信できないときの時間精度は、クォーツ精度になります。

## 手動での時刻合わせ……受信できないときや任意の時刻に合わせるとき

※時刻合わせボタンを押していないのに、針が早送りで動いているときは、通常の針の動きになってから操作してください。

※電波受信機能がONのときは、受信に成功すると時刻を自動的に修正します。

電波受信機能のON/OFF操作参照。

- 操作
- 時刻合わせボタンを押してすぐに離すと1分進みます。
  - 時刻合わせボタンを押し続けると早送りで動きます。
  - 時刻合わせボタンを押すと秒針は停止します。
- 秒針の動きについて
- 時刻合わせボタンを離れたときに、ゼロ秒に設定されます。  
秒針は、秒針が指している時刻になるまで、最長で61秒程度停止しています。

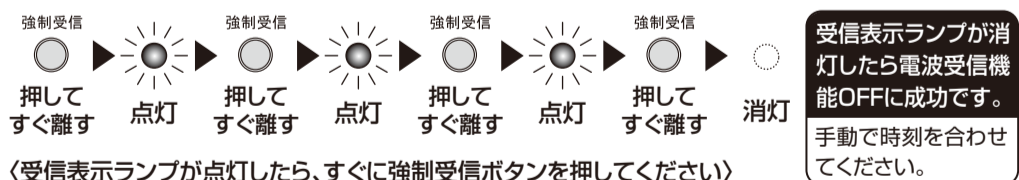
## 電波受信機能のON/OFF操作

誤受信しやすいところで使用する場合や意図的に時間をずらしてお使いになるときは、電波を受信しないようにすることができます。この場合の時間精度はクォーツ精度になります。

### 電波受信機能をOFFにするには(停止するには)

図のように強制受信ボタンを4回押します。ボタンを押すタイミングによっては、OFFに切り替わらない場合があります。このようなときには、操作をやり直してください。

※この説明文の中で「押す」は、「押して、すぐ離す」ことです。



※電波受信機能がOFFのときに強制受信ボタンを押すと、受信表示ランプは消灯したままで、針が早送りで動いたり、止まったりしてから時刻を表示します。

※電池を取り出しても設定を長い時間保持しています。

### 電波受信機能をONにするには(開始するには)

電波受信機能をONに設定して工場を出荷しています。

時刻合わせボタンを押したまま、強制受信ボタンを押してすぐ離し、時刻合わせボタンを離します。その後、必ず強制受信ボタンを押して受信を開始させてください。



## 明暗センサーのはたらき……暗くなると秒針が12時位置に止まる

明暗センサーが暗いと判別した場合は、秒針が12時位置に停止し、受信表示ランプも消灯します。昼間や夜間の照明時でも明るさが不足するとセンサーが働きます。

十分に明るい所で秒針が12時位置で停止している場合は、電池の交換が必要です。

## 使用方法 電池を入れて時刻を合わせる

標準電波を利用しないで、手動で時刻を合わせる場合は、**手動での時刻合わせ**を参照してください。

◎窓際など電波の受信しやすい所でお使いください。

- 1 電池ホルダーの⊕⊖表示に合わせて電池を入れる  
電池の⊕⊖を逆に入れると、電池の液漏れ・発熱・破裂の原因となります。
- 2 強制受信ボタンを押す (標準電波-受信の流れとサーチ機能の使いかた参照)  
受信表示ランプが点灯して受信を開始します。針は、4時、8時、12時のいずれかの時刻に移動して、受信が終わるまで停止します。  
※電池を入れた後は必ず強制受信ボタンを押してください。  
※早送りの途中で針が一時停止することがあります。  
※受信中はボタン操作をしないでください。
- 3 (時計の掛けかた)に従い時計を確実に掛ける
- 4 16分待って受信結果を確認する  
受信が終わると針が動き出します。受信表示ランプが2秒に1回点滅していれば、受信に成功し、正しい時刻を表示します。  
消灯している場合は、受信に失敗していますので、電波サーチ機能で受信する所を探るか、(標準電波を受信できない場合)を参照してください。

※受信に失敗した場合、表示されている時刻は正しくありません。  
※受信に成功しても時刻が正しくないときは、ノイズが原因と考えられますので、設置場所を変えて強制受信ボタンを押してください。  
※受信表示ランプは、24～25時間以内の受信結果を表示します。

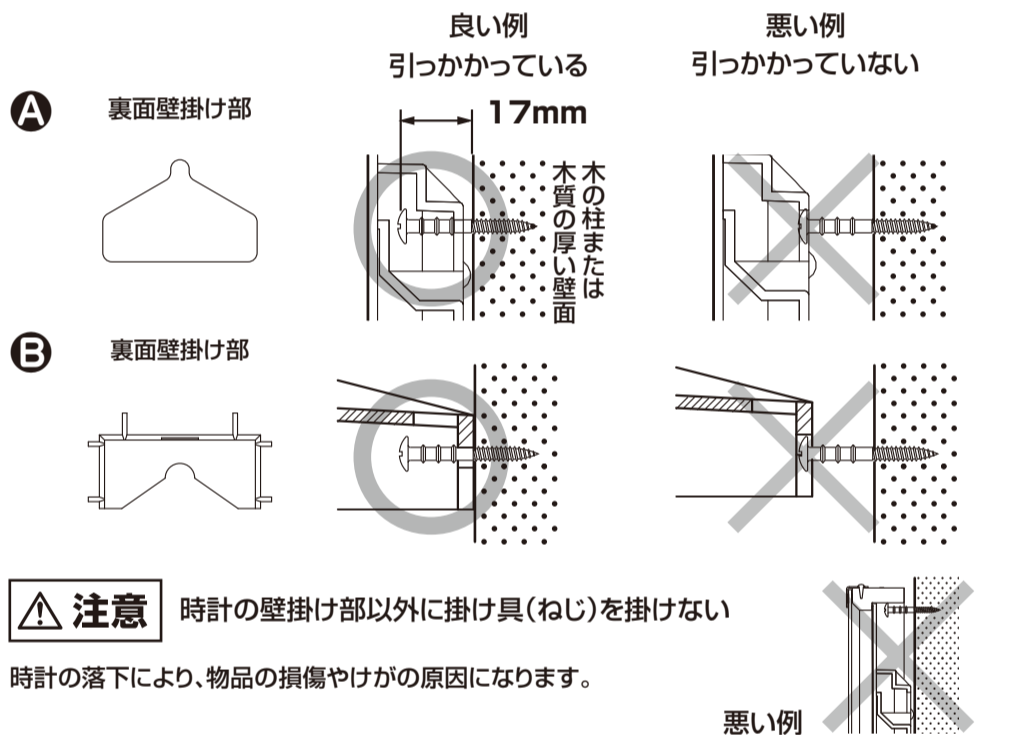
## 時計の掛けかた

**注意** 掛けかたが不適切な場合、時計が落下する危険があります。

- 掛けたときは、上下、左右に軽く動かして、壁掛け部に掛け具(木ねじ)がしっかり掛かっていることを確認してください。
- 垂直に掛けてください。傾くと掛け具から外れるおそれがあります。
- 市販の掛け具を使用するときは、壁掛け部にしっかり掛かるものを選んでください。
- ドアを開閉するときの振動が伝わらない所に設置してください。

## 木の柱または木質の厚い壁面の場合

- 付属の木ねじが使用できる場所は、木の柱または木質の厚い壁面です。
- 木ねじは下図のとおり、壁面にしっかりねじ込んで固定してください。
- 壁掛け部の形状は、商品により異なる場合があります。



## その他の壁面の場合

- 石膏ボード、コンクリートなどの壁面に掛ける場合は、壁の材質・構造と時計の重量に合った、市販の掛け具をご使用ください。その際、粘着式や吸盤式は時計が落下する危険がありますので、使用しないでください。

## 電池の交換時期お知らせ機能……常時秒針が12時位置に止まる

電池の交換時期になると、明るい所でも秒針が12時位置に停止し、受信表示ランプも消灯します。  
※時計と分針は、このような状態になってから1ヵ月程度動き続けます。  
※電波を受信しているときや手動で時刻を合わせているときは、秒針が停止します。

**注意** 電池の交換 早めに交換して液漏れを防ぎましょう

電池からの液漏れにより、時計の修理や壁面の修繕などに費用が発生することがあります。電池からの液漏れや発熱、破裂を防止するために、次のことをお守りください。

- 時計が停止したときは、速やかに指定の電池に交換するか、電池を取り出す。
- 時計が動いているときも2年に1回定期的に交換する。
- 古い電池と新しい電池、種類の異なる電池を混ぜて使わない。



## 電池のご注意 (電池の正しい使いかた)

### 電池のご使用上のポイント 正しく使って事故をなくしましょう

- プラス(+)、マイナス(-)を間違えない。
- 時計が動いているときも定期的に交換する。
- 長期間使用しないときは電池を取り出す。
- 時計が止まったらすぐに電池を取り出す。
- 電池に表示されている使用推奨期間内に使う。
- 幼児の手が届かない所に置く。
- 古い電池と新しい電池を混ぜない。
- 種類の異なる電池を混ぜない。

### 電池の種類について

- アルカリ乾電池とマンガン乾電池は形状的に互換性があり、一般にアルカリ乾電池のほうが長持ちします。
- 一般に充電式の電池は電圧が低く、時計には不向きですので使用しないでください。

### 電池の寿命について

- 付属の電池は、お試用として工場を出荷するときに入れていただきますので、製品仕様より短い期間で電池切れになることがあります。
- 温度などの使用条件により、電池寿命が製品仕様より短くなる場合があります。
- 買い置き電池は、保管状態や電池の使用推奨期限により、電池寿命が短くなる場合があります。