

# 掛時計

Quartz Clock

## 取扱説明書・保証書

取扱説明書番号 M343-ZGXW

お買い上げいただきありがとうございます。

- お使いになる前に、この説明書をよくお読みください。
- お読みになった後も、必ず保管して必要に応じてご覧ください。

### もくじ

	ページ
1. 安全にお使いいただくためにははじめにお読みください	1
2. 電池のご注意（電池の正しい使いかた）	2
3. 電池・時計の廃棄	2
4. 時計の使いかた	3
(時計の掛けかた)	
5. 電池の交換 早めに交換して液漏れを防ぎましょう	5
6. お手入れについて	5
7. おもな製品仕様	5
8. アフターサービスについて	6
(お問い合わせ先)	
保証書	裏表紙

#### 付属品

お試用電池 1個 木ねじ 1個 しおり 1枚

取扱説明書・保証書 本書

時計の枠に使用されている陶器は手作りのため、絵柄や色合いなどが商品ごとに違いがあります。

陶器をぶつけたり、落としたりすると破損の原因になりますので、丁寧に取り扱いください。

製造  
発元 **リズム株式会社**

〒330-9551 埼玉県さいたま市大宮区北袋町1丁目299番地12

<https://www.rhythm.co.jp>

# 1. 安全にお使いいただくためにはじめにお読みください

ここに示した注意事項は、あなたや他の人への危害や損害を未然に防ぐためのものです。必ず守ってください。

## 図記号の説明

⊘ 禁止（してはいけないこと）を示しています。

❗ 指示する行為を必ず実行することを示しています。

### ⚠ 警告

死亡または重傷などを負う可能性が想定される内容

❗ 誤飲を防止するため、小さな部品や電池は、幼児の手の届く所に置か**ない**  
必ず守る

万一、飲み込んだ場合は、すぐに医師の治療を受けてください。



電池の液漏れや発熱、破裂を防止するために、次のことを守る  
禁止

- 電池に傷をつけたり、分解したりしない。
- 電池を充電しない。
- 電池をショートさせない。
- 電池を加熱したり、火の中に入れてたりしない。



電池から漏れた液に素手で触れない

- 目や皮膚についたら、すぐに水道水でよく洗い流して医師の治療を受けてください。衣服に付着した場合は、すぐに水道水で洗い流してください。アルカリ乾電池の場合、失明や炎症などの障害が発生する危険性が高くなります。
- 漏れた液に直接触れないでください。電池を外して、漏れた液を布や紙でよくふき取ってください。修理が必要なときは、お買い上げの販売店または当社お客様相談室にご相談ください。

### ⚠ 注意

傷を負う可能性または物的損害が発生する可能性が想定される内容



浴室やサウナ、温室など、高温・高湿になる所では使わない  
さびの発生や故障の原因になります。



ぬれた手でさわらない  
さびの発生や故障の原因になります。



分解したり改造しない  
けがや故障の原因になります。  
分解禁止



強い振動や衝撃を与えない  
故障や破損の原因になります。  
禁止



下記のような場所では使わない  
禁止

品質や精度の低下、部材の変形、劣化、故障の原因になります。

- 直射日光が当たる所。
- 温度が+50℃以上の所。
- 温度が-10℃以下の所。
- 温風ヒーターなど乾燥した風が当たる所。
- ほこりが多く発生する所。
- 強い磁気を発生させる機器のそば。
- 車中や船舶、工事現場など、振動の激しい所。
- プール、温泉場などガスの発生する所。
- 調理場など多くの油を使用する所。
- ゴムや軟質のポリ塩化ビニルに長い間、直接ふれさせておくと、色移りや付着、変質をすることがあります。

## 2. 電池のご注意（電池の正しい使いかた）

### 電池のご使用上のポイント 正しく使って事故をなくしましょう

- プラス（+）、マイナス（-）を間違えない。
- 時計が動いていても定期的に交換する。
- 長期間使用しないときは電池を取り外す。
- 時計が止まったらすぐに電池を取り外す。
- 電池に表示されている使用推奨期間内に使う。
- 幼児の手が届かない所に置く。

### 電池の種類について

- 本製品は 電池の特性に合わせて設計されています。指定以外の電池では、製品仕様を満たさない場合や正常に機能しないことがあります。
- アルカリ乾電池とマンガン乾電池は形状的に互換性があり、一般にアルカリ乾電池のほうが長持ちします。
- 一般に充電式の電池は電圧が低く、時計には不向きですので使用しないでください。

### 電池の寿命について

- 付属の電池は、工場を出荷するときに入れてありますので、製品仕様より短い期間で電池切れになることがあります。

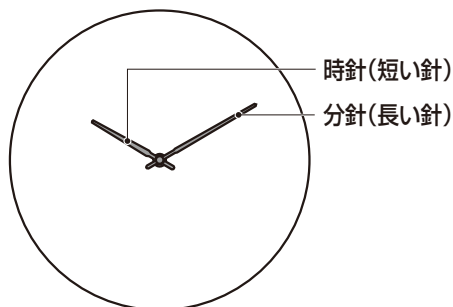
## 3. 電池・時計の廃棄

- お住まいの自治体の指定に従ってください。
- 製品を廃棄するときは、電池と本体を分別して、使用済みの電池はセロハンテープなどで絶縁してください。

## 4. 時計の使いかた

図は操作説明用ですので、実際のものと異なることがあります。

(正面)



① 電池ホルダーの⊕⊖表示に合わせて電池を入れます。

○電池を逆に入れると動きません。

○絶縁シートが付いているときは、取り除いてください。

② 針合わせつまみを回して時刻を合わせます。

③ **時計の掛けかた** に従って、時計が落下しないように確実に掛けてください。

**注意**

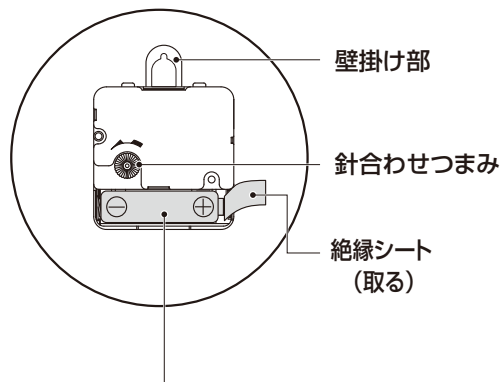


**針に触れない**

禁止

時間違いやけが、破損、故障の原因になります。

(裏面)



単3形マンガン乾電池

## 時計の掛けかた

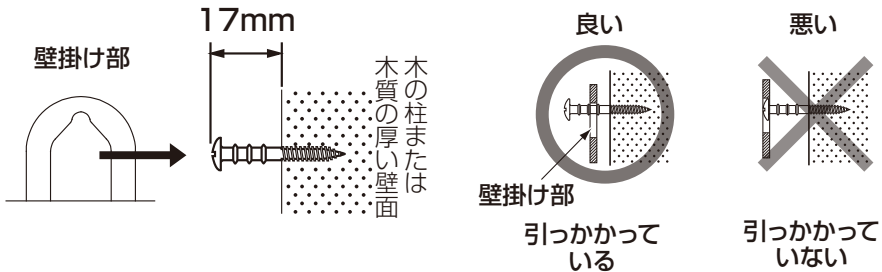
### ⚠ 注意

掛けかたが不適切な場合、落下する危険があります。

- 時計を掛けたときは、上下、左右に軽く動かして、確実に掛かっていることを確認してください。
- 時計を垂直に掛けてください。傾くと掛け具から外れるおそれがあります。
- 市販の掛け具を使用するときは、壁掛け穴にしっかり掛かるものを選んでください。
- ドアを開閉するときの振動が伝わらない所に掛けてください。
- 壁掛け部以外には掛けないでください。

### 木の柱または木質の厚い壁面の場合

- 付属の木ねじを使用できる場所は、木の柱または木質の厚い壁面です。
- 木ねじは下図のとおり、壁面にしっかりねじ込んで固定してください。



### その他の壁面の場合

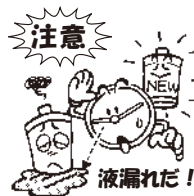
- 石こうボードやコンクリートなどの壁面に掛ける場合は、壁の材質・構造と時計の重量に合った、市販の掛け具をご使用ください。その際、粘着式や吸盤式は時計が落下する危険がありますので、使用しないでください。

## 5. 電池の交換 早めに交換して液漏れを防ぎましょう



電池からの液漏れにより、時計の修理や壁面の修繕などに費用が発生することがあります。電池からの液漏れや発熱、破裂を防止するために次のことをお守りください。

- 時計が停止したときは、速やかに新しい電池に交換するか、電池を取り出す。
- 時計が動いていても1年に1回定期的に交換する。



## 6. お手入れについて

- 汚れがひどいときは、水でうすめた中性洗剤や石けん水を、やわらかい布に少量つけてふき取り、その後、からぶきしてください。
- ケースなどの汚れ落としに、ベンジン、シンナー、アルコール、スプレー式クリーナー類は、使用しないでください。
- 静電気により、時計や壁面が汚れることがあります。定期的に汚れを落としてください。

## 7. おもな製品仕様

使用温度範囲	-10 ~ 50℃	*結露しないこと
時間精度	平均月差 ±20 秒	(常温中のクォーツ精度)
使用電池	単3形マンガン乾電池 JIS 規格	R6P 1個
電池寿命	約1年	

※単3形アルカリ乾電池を使用することができます。

※付属の乾電池は、動作確認のためのお試し用です。工場出荷時に同梱していますので、製品仕様より短い期間で電池切れになることがあります。

※表記の電池寿命は、新たに「おもな製品仕様」の使用電池に交換した場合に適用となります。

※製品仕様は改良のため、予告なく変更することがあります。

## 8. アフターサービスについて

この時計のアフターサービスは、お買い上げ販売店がいたします。次の記載事項と保証書をよくお読みの上、ご利用ください。

### ●修理部品の保有について

この時計の修理用性能部品（歯車、電子回路など）は製造打ち切り後、7年間を基準に保有しています。ただし、枠などの外装部品の修理には、類似の代替品を使用したり、現品交換で対応させていただくことがあります。

### ●修理可能期間について

無償保証期間が過ぎても、この時計の性能部品保有期間中は、原則として有償での修理が可能です。ただし、修理には販売店と修理工場の往復運賃・諸掛り費用も加わり、商品により修理代金が高額になる場合がありますので、販売店とよくご相談ください。

### ●転居または贈答品の場合

お買い上げ販売店でのアフターサービスが受けられない場合は、お客様相談室にご相談ください。保証期間中の場合は、販売店の保証書が必要です。

## お問い合わせ先

アフターサービスなどについてご不明なことがありましたらお客様相談室にお問い合わせください。

**お問い合わせに際しては、時計裏面に表示してあります製品番号（型番）をお伝えください。例 ZC○○○**

フリーダイヤル  
■お客様相談室 0120-557-005

受付時間 9:00～17:00

（土日、祝日および当社休日を除く）

この取扱説明書を許可なく複製、変更することを禁じます。本製品を使用することによって生じたいかなる支出、損益、その他の損失に対してはなんら責任を負いかねますのでご了承ください。

取扱説明書にそった正常な使用状態において、万が一保証期間内に故障がおきた場合、本保証書を添えて時計お買い上げの販売店にご持参くだされば、無償修理・調整いたします。尚、本保証書の発行によりお客様の法律上の権利を制限するものではありません。この保証書は、お買い上げ店で発行いたします。必ず※印欄の記入・捺印をお確かめのうえ大切に保管してください。保証書は再発行いたしません。

※品名・型番

※保証期間                      お買い上げ                      年                      月                      日より 1年間

お客様  ご氏名 \_\_\_\_\_ 様

ご住所 \_\_\_\_\_

TEL (                      )                      - \_\_\_\_\_

※販売店印（所在地、店舗名、電話番号）

※印は販売店記入

- 部品の保有期間などアフターサービスについては、取扱説明書に記載してあります。
- この保証書は国内のみ有効です。 This guarantee is valid only in Japan.
- ご記入いただきました個人情報は、時計の修理・調整に関するご連絡に利用させていただきます。

## 保証について

### ■販売店の方へ

この保証書は、お客様へのアフターサービスの実施と責任を明確にするためのものです。ただし、貴店で別に保証書を発行する場合は、この限りではありません。

### ■次のような場合には、保証期間中でも有償での修理になりますので、ご注意ください。

- 1.保証書のご提示がない場合。
- 2.保証書の※欄に記入・捺印のない場合、字句を書きかえられた場合。
- 3.お買い上げ店以外の販売店にご依頼の場合。
- 4.お客様のお手元に渡ってからのお取り扱いや輸送での落下など異常な衝撃による故障または損傷。
- 5.天災・火災または異常な塩分・酸・蒸気・熱・有毒ガスなどの影響による故障、または損傷。
- 6.お客様による修理・改造などが原因で故障した場合。
- 7.ご使用中に生じる外観上の変化(枠などの小キズ)。
- 8.電池の交換。

※ 送料・出張料は、実費をいただきます。