

クォーツ  
バス・船舶時計 取扱説明書  
(掛時計)

お買い上げいただきありがとうございます。

お使いになる前にこの取扱説明書をよくお読みのうえ、正しくお使いください。

お読みになった後もお手元に保管して、必要に応じてご覧ください。

製造  
発売元 **リズム株式会社**〒330-9551 埼玉県さいたま市大宮区北袋町1丁目299番地12  
https://www.rhythm.co.jp

## アフターサービスについて

この時計のアフターサービスは、お買い上げ販売店がいたします。次の記載事項と保証書をよくお読みの上、ご利用ください。お買い上げ販売店でアフターサービスが受けられない場合は、当社お客様相談室にご相談ください。保証期間中の場合は、販売店の保証書が必要です。

## ●修理部品の保有について

電子回路や歯車などの修理用性能部品は製造打ち切り後、7年間を基準に保有しています。ただし、ケースなどの外装部品の修理には、類似代替品の使用や現品交換で対応させていただくことがあります。

## ●修理可能期間について

無料保証期間が過ぎても、この時計の性能部品保有期間中は、原則として有料での修理が可能です。ただし、修理内容や送料などにより修理代金が高額になる場合がありますので、販売店とよくご相談ください。

この製品のサービスおよび技術サポートは日本国内でのみ利用可能です。

Service and technical support for this product are available only within Japan.

## お問い合わせ先

お問い合わせに際しては、時計裏面に表示してあります製品番号(型番)をお伝えください。例 4MG000、4MGA00、8MG000、8MGA00

(フリーダイヤル)  
お客様相談室 **0120-557-005**

受付時間 9:00~17:00(土日、祝日および当社休日を除く)

(Y2012)

## 安全にお使いいただくためにはじめにお読みください

ここに示した注意事項は、あなたや他の人への危害や損害を未然に防ぐためのものです。必ず守ってください。

図記号の説明 ○は、禁止(してはいけないこと)を示しています。  
●は、指示する行為を必ず守ることを示しています。

## ⚠ 警告 死亡または重傷などを負う可能性が想定される内容

❗ 誤飲を防止するため、小さな部品や電池は、幼児の手の届かぬ所に置かない  
万一、飲み込んだ場合は、すぐに医師の治療を受けてください。

🚫 電池からの液漏れや発熱、破裂を防止するために、次のことを守る

- 電池に傷をつけない。
- 電池を分解しない。
- 電池をショートさせない。
- 電池を充電しない。
- 電池を加熱しない。
- 電池を火の中に入れない。

🚫 梱包用のポリ袋をかぶらない  
窒息する恐れがあります。

🚫 電池の液漏れが起きたときは、素手でさわらない

- 目や皮膚についたら、すぐに水道水でよく洗い流して医師の治療を受けてください。衣服に付着した場合は、すぐに水道水で洗い流してください。アルカリ乾電池の場合、失明や炎症などの障害が発生する危険性が高くなります。
- 電池を外して漏れた液を布や紙でよくふき取ってください。修理が必要なときは、お買い上げの販売店または当社お客様相談室にご相談ください。

## ⚠ 注意 傷害を負う可能性または物的損害が発生する可能性が想定される内容

❗ 電池の⊕⊖を正しく入れる  
液漏れや発熱の原因となり、けがや故障の原因になります。

🚫 強い振動や衝撃を与えない  
故障や破損の原因になります。

🚫 浴室やサウナ、温室など、高温・高湿になる所では使わない  
さびや故障の原因になります。

🚫 ぬれた手でさわらない  
さびや故障の原因になります。

🚫 分解や改造をしない  
けがや故障の原因になります。

🚫 下記のような場所では使わない  
性能の低下や部材の変形、変色、劣化、故障の原因になります。

- 直射日光が当たる所。
- 暖房機器からの風が当たる所。
- 温度が-10℃以下または+50℃以上の所。
- 火気のそば。 ●ほこりが多く発生する所。
- 強い磁気を発生させる機器のそば。
- 車中や船舶、工事現場など、振動の激しい所。
- プール、温泉場などガスの発生する所。
- 調理場など多くの油を使用する所。
- ゴムや軟質のポリ塩化ビニルに長い間、直接ふれさせておくと、色移りや付着、変質をすることがあります。

取扱説明書にそった正常な使用状態において、万が一保証期間内に故障がおきた場合、本保証書を添えて時計お買い上げの販売店にご持参くだされば、無料修理・調整いたします。尚、本保証書の発行によりお客様の法律上の権利を制限するものではありません。

この保証書は、お買い上げ店で発行いたします。

必ず※印欄の記入・捺印をお確かめのうえ大切に保管してください。保証書は再発行いたしません。

※品名・型番

※保証期間 お買い上げ 年 月 日より 1年間

お客様 氏名 様

ご住所

TEL( ) -

※販売店印(住所、店名、電話番号)

※印は販売店記入

- 部品の保有期間などアフターサービスについては、取扱説明書に記載してあります。
- この保証書は国内のみ有効です。This guarantee is valid only in Japan.
- ご記入いただきました個人情報は、時計の修理・調整に関するご連絡に利用させていただきます。

## ■販売店の方へ

この保証書は、お客様へのアフターサービスの実施と責任を明確にするためのものです。ただし、貴店で別に保証書を発行する場合は、この限りではありません。

## 保証について ※送料・出張料は、実費をいただきます。

■次のような場合には、保証期間中でも有料修理になりますので、ご注意ください。

1. 保証書のご提示がない場合。
2. 保証書の※欄に記入・捺印のない場合、字句を書きかえられた場合。
3. お買い上げ店以外の販売店にご依頼の場合。
4. お客様のお手元に渡ってからのお取り扱いや輸送での落下など異常な衝撃による故障または損傷。
5. 天災・火災または異常な塩分・酸・蒸気・熱・有毒ガスなどの影響による故障、または損傷。
6. お客様による修理・改造などが原因で故障した場合。
7. ご使用中に生じる外観上の変化(ケース、ガラスなどの小キズ)
8. 電池の交換

## 電池のご注意 (電池の正しい使いかた)

## 電池のご使用上のポイント 正しく使って事故をなくしましょう

- プラス(+)、マイナス(-)を間違えない。
- 長期間使用しないときは電池を取り外す。
- 電池に表示されている使用推奨期間内に使う。
- 時計が動いていても定期的に交換する。
- 時計が止まったらすぐに電池を取り外す。
- 幼児の手の届かぬ所に置く。

## ■電池の種類について

- アルカリ乾電池とマンガン乾電池は形状的に互換性があり、一般にアルカリ乾電池のほうが長持ちします。
- 一般に充電式の電池は電圧が低く、時計には不向きですので使用しないでください。

## ■電池の寿命について

- 付属の電池は、お試用として工場を出荷するときに入れていますので、製品仕様より短い期間で電池切れになることがあります。
- 温度などの使用条件により、電池寿命が製品仕様より短くなる場合があります。
- 買い置き電池は、保管状態や電池の使用推奨期限により、電池寿命が短くなる場合があります。

## 電池・時計の廃棄

- お住まいの自治体の指定に従ってください。
- 製品を廃棄するときは、電池と本体を分別して、使用済みの電池はセロハンテープなどで絶縁してください。

## お手入れについて

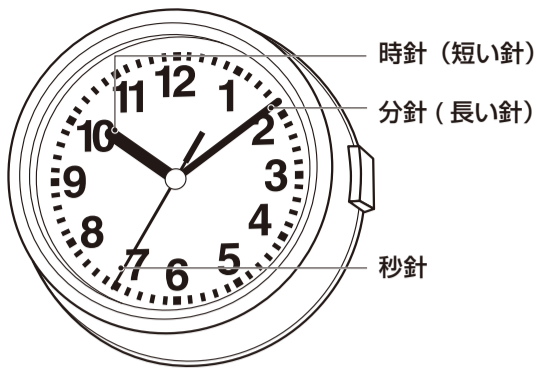
- 汚れがひどいときは、水でうすめた中性洗剤や石けん水を、やわらかい布に少量つけてふき取り、その後、からぶきしてください。
- ケースなどの汚れ落としに、ベンジン、シンナー、アルコール、スプレー式クリーナー類は、使用しないでください。
- 静電気により、時計や掛けた壁面が汚れることがありますので、定期的に汚れを落としてください。

CITIZENの商標は、シチズン時計株式会社のライセンスに基づき使用されています。

この取扱説明書を許可なく複製、変更することを禁じます。本製品を使用することによって生じたいかなる支出、損益、その他の損失に対してなんら責任を負いかねますのでご了承ください。

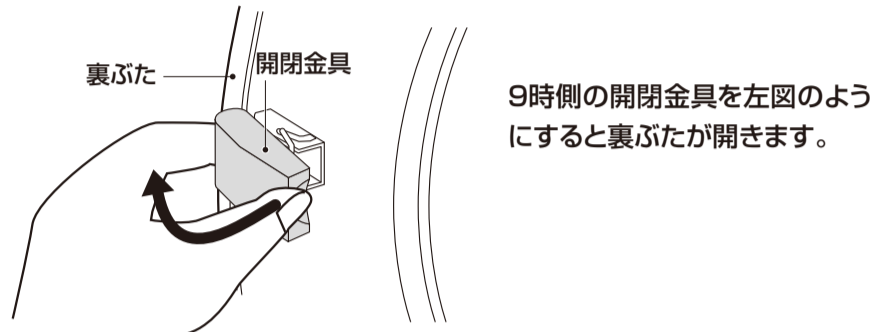
図は操作説明用ですので、実際のものとは異なることがあります。

- 防水時計ではありません。水につけたり、水をかけると時計内部に水が入り、故障やさびの原因になります。
- 温度の変化により、ガラスの内側に結露することがあります。

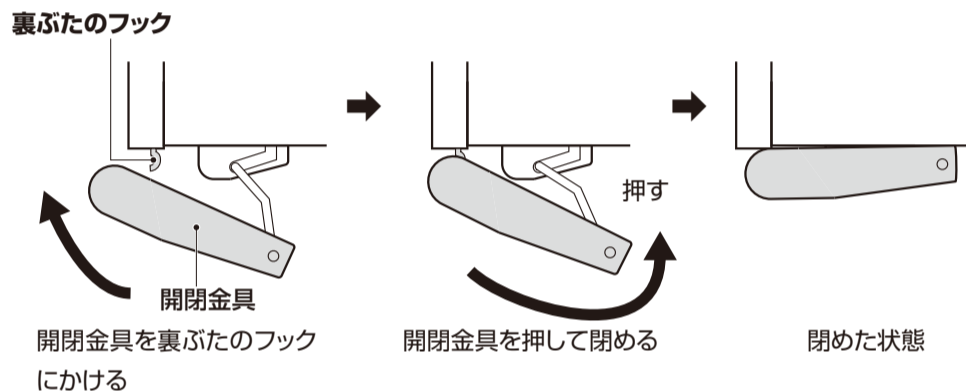


### 〈裏ぶたの開閉〉

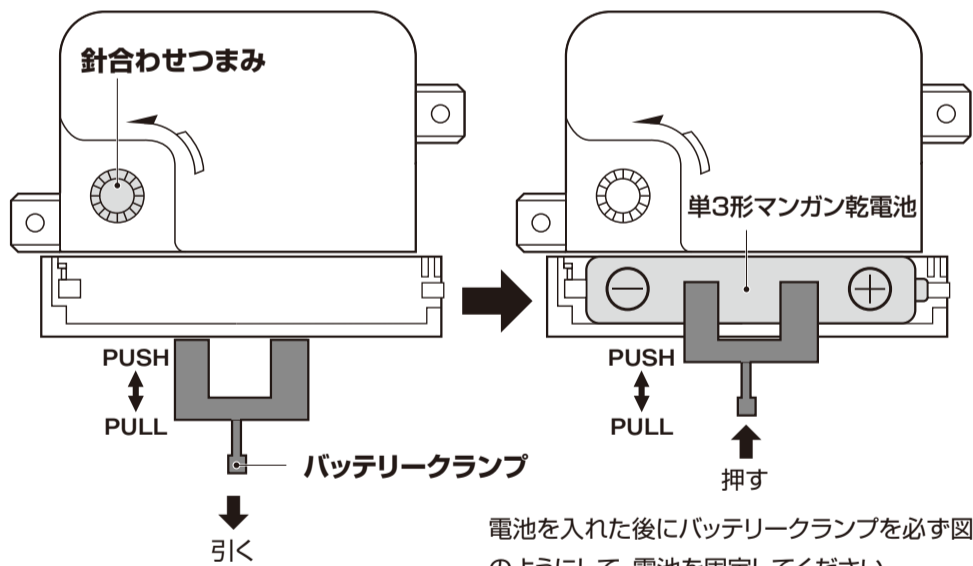
#### 〈裏ぶたを開ける〉



#### 〈裏ぶたを閉める〉



### 〈電池の入れ方〉



電池を入れた後にバッテリークランプを必ず図のようにして、電池を固定してください。バッテリークランプで電池を固定しないと振動などにより、電池が外れて時計が止まる場合があります。

湿度が高いところで裏ぶたを開閉すると、温度変化により、ガラスの内側に結露することがあります。

### 電池の交換について

**注意** 電池からの液もれや発熱、破裂を防ぐために、つぎのことをお守りください。

- 時計が止まったときには、速やかに指定の電池に交換するか、電池を取り出す。
- 動いていても1年に1回定期的に交換する。



## 時計の使い方 電池を入れて時刻を合わせる

### ① 裏ぶたを開ける

〈裏ぶたの開閉〉に従ってください。

### ② 電池を入れる

〈電池の入れ方〉に従い、電池ホルダーの⊕⊖表示に合わせて正しく入れると、時計が動き始めます。

※⊕⊖を逆に入れると時計は動きません。

### ③ 時刻を合わせる

針合わせつまみを回して、時刻を合わせます。

### ④ 裏ぶたを閉める

### ⑤ 時計を設置する

〈時計の掛け方〉に従って確実に掛けてください。

### 時計の掛け方

時計の掛け方が不適切な場合、時計が落下する危険があります。



○時計を垂直に掛けてください。傾くと掛け具から外れる恐れがあります。

○時計を掛けたときは、上下、左右に軽く動かして、壁掛け部にしっかり掛かっていることを確認してください。



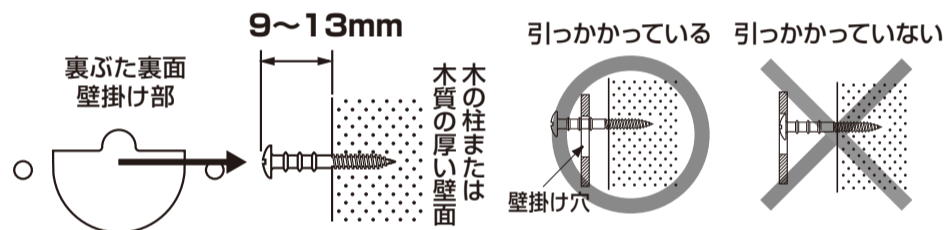
○市販の掛け具を使用するときは、壁掛け穴にしっかり掛かるものを選んでください。

○ドアを開閉するときの振動が伝わらないところに設置してください。

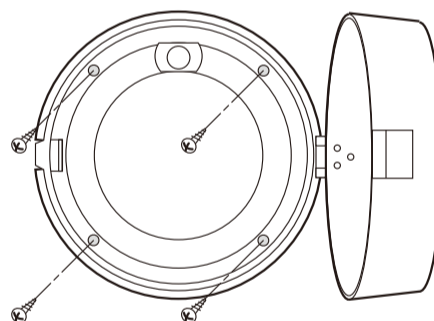
### 木の柱または木質の厚い壁面の場合

- 付属の木ねじを使用できる場所は、木の柱または木質の厚い壁面です。
- 木ねじは下図の通り、壁面にしっかりねじ込んで固定してください。

### 木ねじ (大) に掛けて使用する場合



### 裏ぶたを壁面に固定して使用する場合



裏ぶたを直接壁面に固定することができます。左図のように裏ぶたの内側から小さい木ねじで4カ所をしっかりと固定してください。時計が曲がらないように取り付けてください。

### その他の壁面の場合

- 石膏ボード、コンクリートなどの壁面に掛ける場合は、壁の材質・構造と時計の重量に合った、市販の掛け具をご使用ください。その際、両面テープ式や吸盤式は時計が落下する危険がありますので、使用しないでください。

### おもな製品仕様

常温での時間精度	平均月差 ±20秒 (常温中のクォーツ精度)
使用温度範囲	-10℃~+60℃
使用電池	単3形マンガン乾電池 JIS規格R6P 1個
電池寿命	約1年
防滴防塵機能	なし

※単3形アルカリ乾電池を使用することができます。

※付属の乾電池は、動作確認のためのお試し用です。工場出荷時に同梱してありますので、製品仕様より短い期間で電池切れになることがあります。

※表記の電池寿命は、新たに「おもな製品仕様」の使用電池に交換した場合に適用となります。

※製品仕様は改良のため、予告なく変更することがあります。

付属品

お試し用電池 1個、木ねじ(大) 1個、木ねじ(小) 4個、取扱説明書・保証書 本書