

CITIZEN®

電波時計 取扱説明書 (報時付掛時計)

～ 製品の特長 ～

- 標準電波を受信して正しい時刻に自動修正します。
- 毎正時にチャイムで時刻をお知らせします。

お買い上げいただきありがとうございます。

お使いになる前にこの取扱説明書をよくお読みのうえ、正しくお使いください。
お読みになった後もお手元に保管して、必要に応じてご覧ください。

アフターサービスについて

次の記載事項と保証書をよくお読みください。

- 修理部品の保有について
この時計の修理用性能部品（電子回路など）は製造打ち切り後、7年間を基準に保有しています。ただし、外装部品（ケース類）の修理には、類似の代替品を使用したり、現品交換で対応させていただくことがあります。
- 修理可能期間について
無料保証期間が過ぎても、この時計の性能部品保有期間中は、原則として有料修理が可能です。ただし、修理には販売店と修理工場の往復運賃・諸掛り費用も加わり、商品により修理代金が高額になる場合がありますので、お買い上げ販売店とよくご相談ください。
- 転居または贈答品の場合
お買い上げ販売店でのアフターサービスが受けられない場合は、お客様相談室にご相談ください。保証期間中の場合は、販売店の保証書が必要です。

製造販売元 **リズム時計工業株式会社**

〒330-9551 埼玉県さいたま市大宮区北袋町1丁目299番12
http://www.rhythm.co.jp

お問い合わせ先 **お客様相談室 0120-557-005**
受付時間 9:00～17:00（土日、祝日および当社休日を除く）

お問い合わせに際しては、**時計裏面に表示してあります製品番号(型番)をお伝えください。**例 4MN○○○、4MNA○○○

(Y1301)

CITIZENはシチズンホールディングス株式会社の登録商標です。
当社はCITIZENブランドライセンス商品の掛時計、置時計、めざまし時計を企画・製造・販売しています。

安全にお使いいただくためにはじめにお読みください

ここに示した注意事項は、あなたや他人への危害や損害を未然に防ぐためのものです。必ず守ってください。誤った取り扱いをした場合に生じる危険とその程度を、次の区分で説明しています。

- 警告** 死亡または重傷などを負う可能性が想定される内容
- 注意** 傷害を負う可能性または物的損害のみが発生する可能性が想定される内容

警告

- 誤飲を防止するため、小さな部品や電池は、幼児の手の届く所に置かない
必ず守る 万一、飲み込んだ場合は、すぐに医師の治療を受けてください。
- 電池からの液漏れや発熱、破裂を防止するために、次のことを守る
禁止 ●電池に傷をつけたり、分解したりしない。 ●電池をショートさせない。
●電池を充電しない。 ●加熱したり、火の中に入れてたりしない。
- 電池から液漏れが起きてしまったときは、素手でさわらない
- 目や皮膚についたら、すぐに水道水でよく洗い流して医師の治療を受けてください。衣服に付着した場合は、すぐに水道水で洗い流してください。
アルカリ乾電池の場合、失明や炎症などの障害が発生する危険性が高くなります。
- 漏れた液に直接触れないでください。
漏れた液に触れないように電池を取り外して、漏れた液を布や紙でよくふき取ってください。修理が必要なときは、お買い上げの販売店または当社お客様相談室にご相談ください。

注意

- 電池の⊕⊖を正しく入れる
必ず守る 液漏れや発熱の原因となり、故障やけがの原因になります。
- 強い振動や衝撃を与えない
必ず守る 故障や破損の原因になります。
- 浴室やサウナ、温室など、高温・高湿になる所では使わない
さびの発生や故障の原因になります。
- 分解したり改造しない
分解禁止 けがや故障の原因になります。
- 下記の様な場所では使わない
必ず守る 品質や精度の低下、部材の変形、劣化、故障の原因になります。
 - 直射日光が当たる所。
 - 温風ヒーターなど乾燥した風が当たる所。
 - 温度が+50℃以上の所。
 - 温度が-10℃以下の所。
 - ほこりが多く発生する所。
 - 強い磁気を発生させる機器のそば。
 - 車中や船舶、工事現場など、振動の激しい所。
 - ガスの発生する所。（プール、温泉場など）
 - 多くの油を使用する所。（調理場など）
 - ゴムや軟質のポリ塩化ビニルに長い間、直接ふれさせておくと、色移りや付着、変質をすることがあります。

おもな製品仕様

受信回数 自動受信による時刻修正回数は、最少1日1回から最多1日12回まで受信状況により変化します。		
	条件	回数 開始時刻
▶ 受信成功から72時間以内の場合	1～3回/日 AM 2:16:40、AM 3:16:40、AM 4:16:40
▶ 連続72時間以上受信に失敗している場合	}	12回/日 奇数時の16分40秒 例 AM 1:16:40、AM 3:16:40など
▶ 初めから受信に失敗している場合		
▶ 手動で時刻合わせをした場合		
時間精度 標準電波の受信に成功したときの表示精度(受信直後) 時計/分針 目盛りに対して±3度 標準電波を受信しないとき 平均月差±20秒(常温中のクォーツ精度)	標準電波機能 標準電波を受信して時刻自動修正	受信局 福島局/九州局自動選択
使用温度範囲 -10～+50℃*結露しないこと	受信回数 1日当たり 最少1回 最多12回	電波サーチ機能 あり
使用電池 表示用電池 単2形アルカリ乾電池 2個 JIS規格LR14	電波受信スイッチ あり	
電池寿命 表示用電池 約1年 報時を1日に17回音量を中位で鳴らしたとき 内蔵電池 工場出荷より5年以上 通常の使用状態では、内蔵電池の交換は必要ありません。	●製品仕様は改良のため、予告なく変更することがあります。	
報時機能 毎正時、30分にチャイムが鳴る	付属品	振り子 1個 単2形アルカリ乾電池 2個 電池 CR2032(製品に組み込み済) 1個 木ねじ(大) 1個 取扱説明書 本書 保証書 1枚
報時精度 表示時刻に対して±1秒		
報時音 電子音 時刻に応じた数のチャイムが鳴る		
音量調節 ロータリー式ボリューム		
暗所消音 暗照センサーと連動		
報時音モニタ あり		
振り子 装飾用		

電波時計について

電波時計とは

電波時計は、正確な時刻およびカレンダー情報をのせた標準電波を受信することにより、自動的に表示時刻を修正し正確な時刻をお知らせする時計です。

標準電波とは

標準電波(JJY)は、日本標準時(JST)をお知らせするために、情報通信研究機構が運用している電波です。

※標準電波の時刻情報は、およそ10万年に1秒の誤差という「セシウム原子時計」によるものです。

標準電波送信所は、福島県の「福島局：おおたかどや山標準電波送信所」と佐賀県と福岡県の県境にある「九州局：はがね山標準電波送信所」の2カ所にあります。
標準電波の詳細については、情報通信研究機構のホームページをご覧ください。
(http://jjy.nict.go.jp)

標準電波の送信停止について

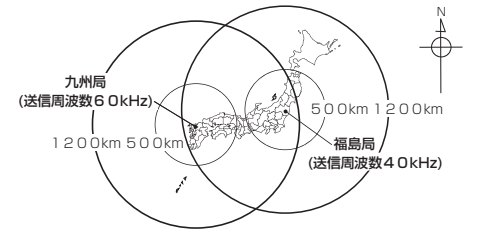
送信所の定期点検や落雷などの影響により、標準電波の送信が停止することがあります。標準電波の送信状態については「情報通信研究機構」のホームページをご覧ください。

海外でのご使用について

この時計は、日本以外の標準電波は受信できません。海外で使用した場合、まれに日本の標準電波を受信し、日本の標準時を表示したり、ノイズにより誤った時刻を表示することがあります。海外でのご使用になるときには、電波受信スイッチをOFFにして手動で時刻を合わせてお使いください。

電波の受信範囲について

送信所から約1200km離れた場所でも受信可能です。ただし、受信範囲であっても電波障害(太陽活動、季節、天候、置き場所、時間帯(昼/夜)あるいは地形や建物の影響など)により、受信できないことがあります。

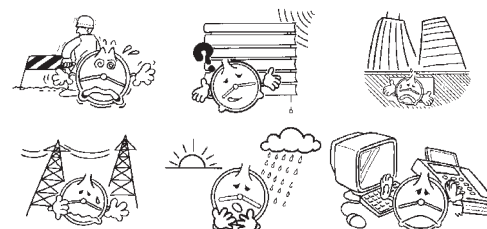


この時計は福島局と九州局に対応しており、標準電波を自動選択して受信します。

電波を受信しにくい環境

次のような場所では受信できない場合や誤った時刻を表示することがあります。

- 工事現場、空港の近くや交通量の多い所など電波障害の起きる所
- 金属製の雨戸やブラインドの近く
- ビルの地下など
- 高圧線、テレビ塔、電車の架橋近く
- 朝夕の時間帯、雨天のとき
- 家電製品やOA機器の近く
- スチール机等の金属製家具の上や近く



電池のご注意 (電池の正しい使いかた)

電池のご使用上のポイント 正しく使って事故をなくしましょう

- プラス(+)、マイナス(-)を間違えない。
- 古い電池と新しい電池を混ぜない。
- 種類の異なる電池を混ぜない。
- 時計が動いていても定期的に交換する。
- 長期間使用しないときは電池を取り外す。
- 時計が止まったらすぐに電池を取り外す。
- 電池に表示されている使用推奨期間内に使う。
- 電池を新しくするときは、全部取り替える。
- 幼児の手の届かない所に置く。

電池の種類について

- アルカリ乾電池とマンガン乾電池は形状的に互換性があり、一般にアルカリ乾電池のほうが長持ちします。
- 一般に充電式の電池は電圧が低く、時計には不向きですので使用しないでください。

電池の寿命について

- 付属の電池は、工場出荷するときに入れていますので、製品仕様より短い期間で電池切れになることがあります。

電池・時計の廃棄

- お住まいの地区自治体の指定に従ってください。
- 電池を取り外してください。

お手入れについて

- 汚れがひどいときは、水でうすめた中性洗剤や石けん水を、やわらかい布に少量つけてふき取り、その後、からぶきしてください。
- ケースなどのよごれ落としに、ベンジン、シンナー、アルコール、スプレー式クリーナー類は、使用しないでください。
- 静電気により、時計や掛けした壁面が汚れることがありますので、定期的に汚れを落としてください。

静電気の影響について

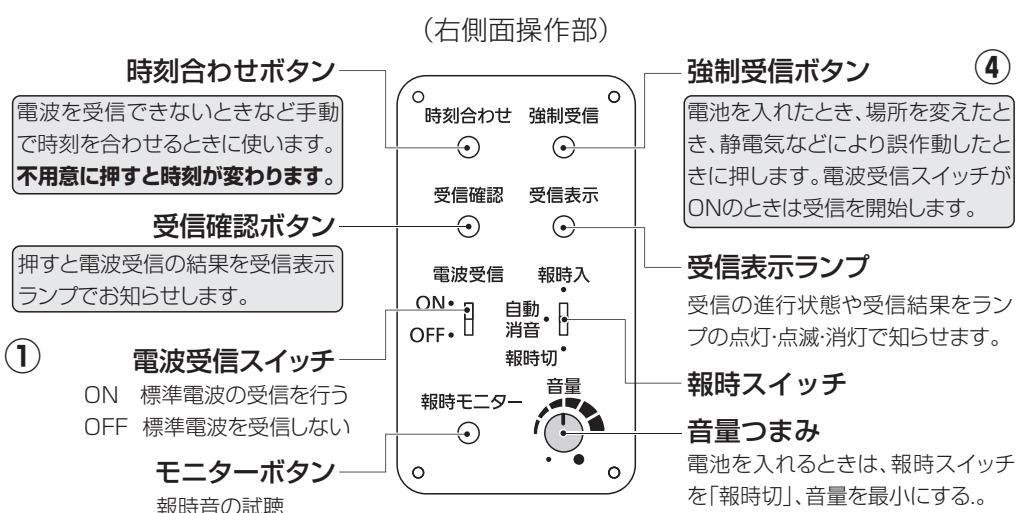
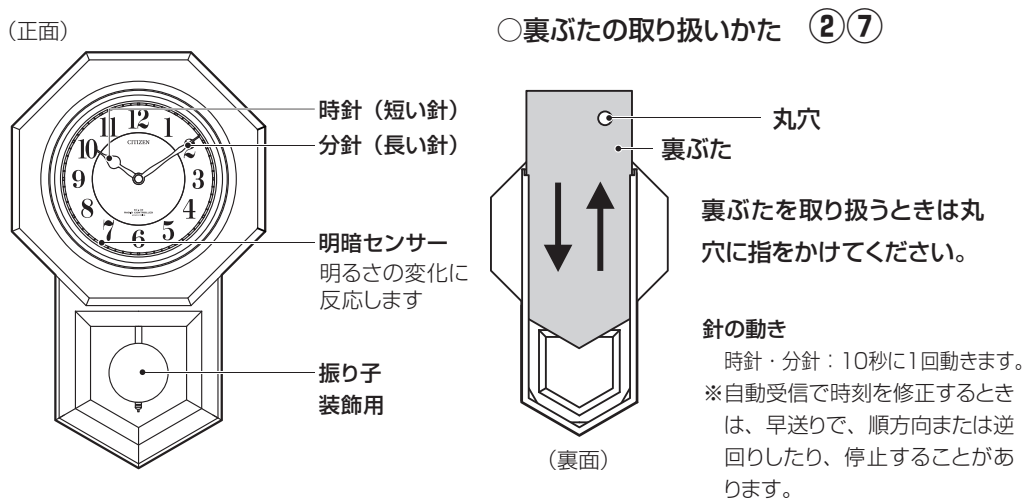
静電気の影響により、時計が正常に機能しなくなることがあります。このようなときには、強制受信ボタンを押してください。

この取扱説明書を許可なく複製、変更することを禁じます。

本製品を使用することによって生じたいかなる支出、損益、その他の損失に対してなんら責任を負いかねますので、ご了承ください。

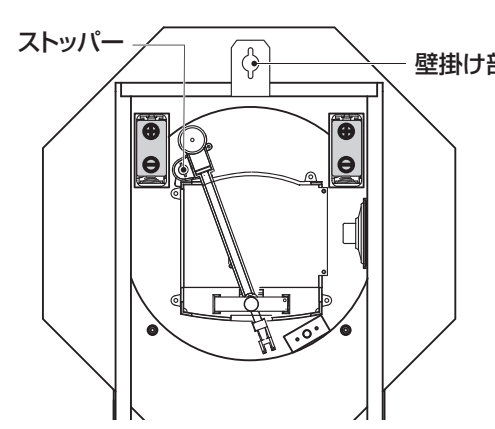
各部の名称と役割

図は操作説明用ですので簡略化しております。実際の商品と異なることがあります。



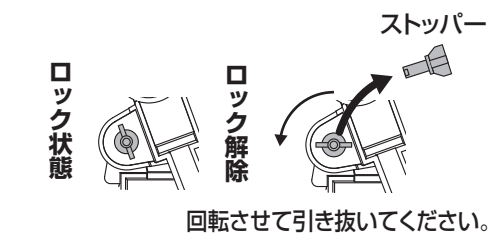
③ 電池を入れる

電池ホルダーの⊕⊖表示に合わせて入れる。
注意 電池の⊕⊖を逆向きに入れると電池の発熱、破裂、液漏れの原因になります。

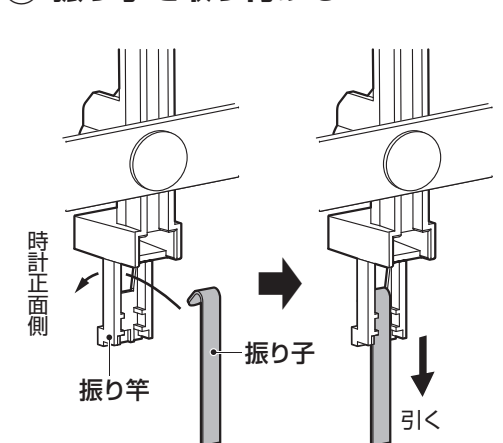


⑤ ストッパーを取る

ストッパーは機構を保護するものです。使用するときは、取り外してください。輸送する際は、必ず取り付けてください。



⑥ 振り子を取り付ける



内蔵電池による時刻のバックアップ

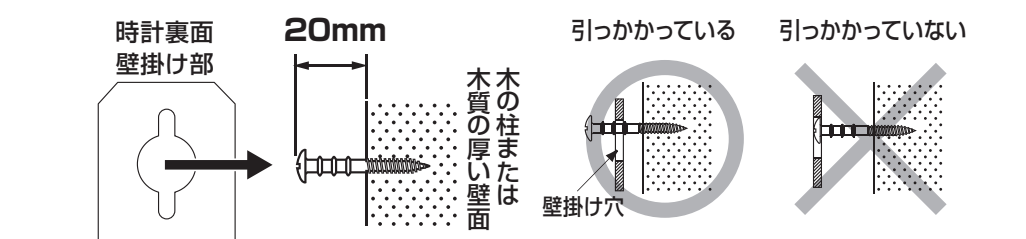
この時計は、工場出荷時に電波を受信させ、内蔵電池により時を刻みつけています。表示用電池を入れて強制受信ボタンを押すと、およそ3分以内に内部時刻を表示します。表示用電池が消耗したときや取り外したときは、内蔵電池に切り替わります。※内蔵電池のみでは、針による時刻表示や報時を行いません。※電波受信スイッチがOFFに設定されているときは、受信を行いません。※表示用電池により時刻表示がされているときには、内蔵電池を使いません。※通常の使いかたでは内蔵電池の交換は不要です。

時計の掛けかた

- 注意** 掛けかたが不適切な場合、時計が落下する危険があります。
- 掛けるときは、上下、左右に軽く動かして、掛け具(木ねじ)に壁掛け部がしっかり掛かっていることを確認してください。
- 垂直に掛けてください。傾くと掛け具から外れる恐れがあります。
- 壁掛け部以外に掛けないでください。
- 市販の掛け具を使用するときは、壁掛け部にしっかり掛かるものを選んでください。
- ドアを開閉するときの振動が伝わらない所に設置してください。

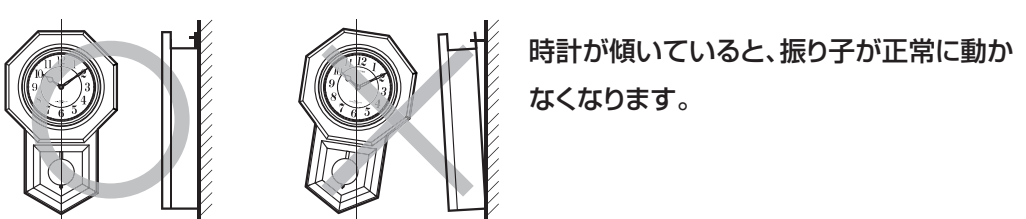
木の柱または木質の厚い壁面の場合

- 付属の木ねじが使用できる場所は、木の柱または木質の厚い壁面です。
- 木ねじは下図のとおり、壁面にしっかりねじ込んで固定してください。



その他の壁面の場合

- 石こうボードやコンクリートなどの壁面に掛ける場合は、壁の材質・構造と時計の重量に合った、市販の掛け具をご使用ください。その際、粘着式や吸盤式は時計が落下する危険がありますので、使用しないでください。



このようなときには、電池の交換が必要です

- 針が動いているのに報時をしない。(報時スイッチは報時入または自動消音)
- 時間が合わない。
電池の残量が少なくなると標準電波の受信を行いません。
- 針、振り子が止まった。
- 電池を入れて1年が経過した。(1年に1回定期交換してください。)

注意 電池の交換 早めに交換して液漏れを防ぎましょう

電池からの液漏れにより、時計の修理や壁面の修繕などに費用が発生することがあります。電池からの液漏れや発熱、破裂を防止するために次のことをお守りください。

- 時計が停止したときは、速やかに指定の電池に交換するか、電池を取り出す。
- 古い電池と新しい電池、マンガンとアルカリ乾電池を混ぜて使わない。
- 電池の⊕⊖を逆に入れない。



ご使用方法

標準電波を利用しないで、手動で時刻を合わせる場合は、**手動での時刻合わせ**を参照してください。

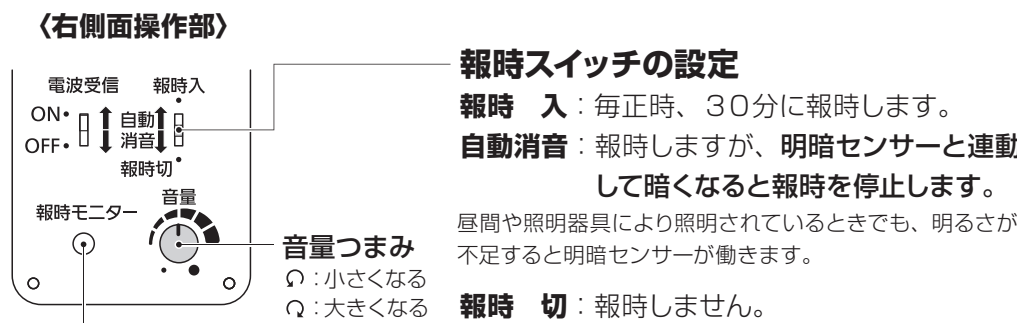
この時計は、時刻を合わせて出荷しております。
単2形アルカリ乾電池を入れてから強制受信ボタンを押してください。
強制受信ボタンを押してからおよそ3分以内に時刻を表示します。
※時刻合わせボタンを押さないでください。押すと時刻が変わってしまいます。
※時刻を表示する前に針が一時停止したり、順方向または逆回りで早送りしたりします。
下記の手順に従ってください。

- ① 電波受信スイッチがONになっていることを確認する
OFFになっているときはONにしてください。
- ② 裏ぶたを取り外す
- ③ 表示用の単2形アルカリ乾電池を2個入れる
- ④ 強制受信ボタンを押す
- ⑤ ストッパーを取る
- ⑥ 振り子を取り付ける
- ⑦ 裏ぶたを取り付ける
- ⑧ **時計の掛けかた**に従って時計を掛ける
- ⑨ お好みに応じて報時機能を設定する

標準電波の受信結果の見かたは、**標準電波-受信の流れとサーチ機能の使いかた**を参照してください。

報時機能の設定

報時は、毎正時に時刻に応じた数のチャイムが鳴ります。たとえば、12時のときは、チャイムが12回鳴ります。また、30分にはチャイムが1回鳴ります。



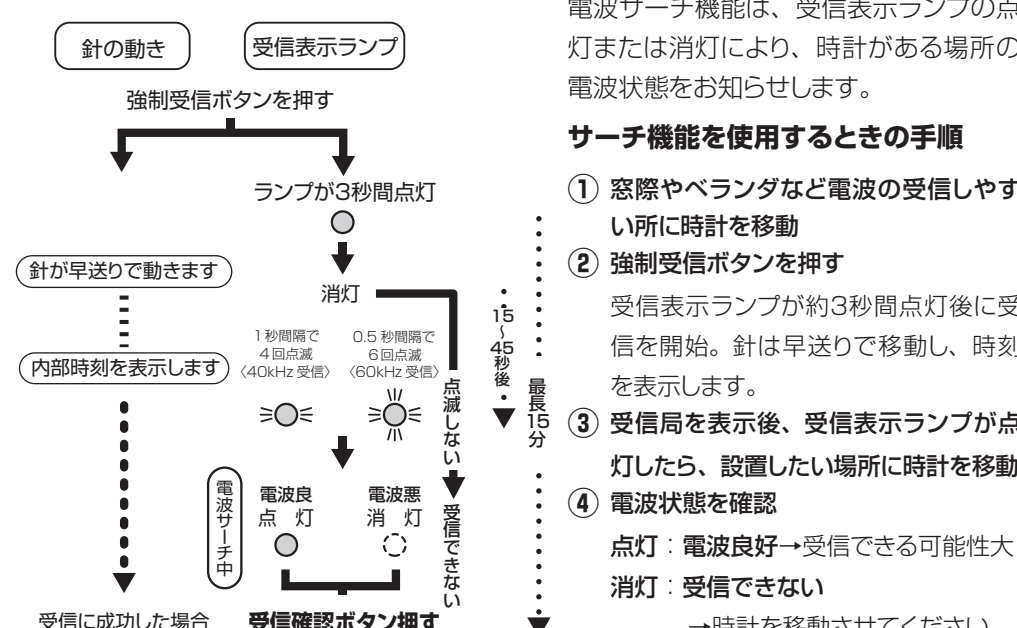
■音量の調節

報時モニターボタンを押して、報時している間に音量つまみを回して調節します。

■報時音の試験

報時モニターボタンを押すと報時音を奏でます。報時は時計が指している時刻に対応します。たとえば、3時35分のときは3時の報時音が鳴ります。
※手動で時刻を合わせた直後は、チャイムの数が合わないことがあります。

標準電波-受信の流れとサーチ機能の使いかた



電波サーチ機能は、受信表示ランプの点灯または消灯により、時計がある場所の電波状態をお知らせします。

サーチ機能を使用するときの手順

- ① 窓際やベランダなど電波の受信しやすい所に時計を移動
- ② 強制受信ボタンを押す
受信表示ランプが約3秒間点灯後に受信を開始。針は早送りで移動し、時刻を表示します。
- ③ 受信局を表示後、受信表示ランプが点灯したら、設置したい場所に時計を移動
- ④ 電波状態を確認
点灯：電波良好 → 受信できる可能性大
消灯：受信できない → 時計を移動させてください。

- 点灯と消灯が繰り返されるときは電波が弱いです。受信に失敗する可能性があります。
- 電波サーチ中に、時計の向きや位置を変えると受信表示ランプの状態が変化します。

- ⑤ 受信開始からおよそ15分後に受信確認ボタンを押して受信結果を確認
受信成功：5秒間点灯
受信失敗：5秒間点滅

○受信に成功してもノイズにより誤った時刻を表示することがあります。このようなときは、場所を変えて強制受信ボタンを押してください。

○受信に失敗している場合は、表示されている時刻は正しくありません。

標準電波を受信できない場合

- 朝までそのまましておく
一般的に、夜間は電波状態が良くなるので、手動で時刻合わせをして一晩そのままにしておくと受信できる可能性が高くなります。
- 場所を変える/受信をやり直す
電波の受信しやすい窓ぎわや取扱説明書の日本地図を参考にして、時計の正面または裏面が電波の送信所に、なるべく向くようにして、強制受信ボタンを押して再度受信を行ってください。
- 時刻を合わせて使用する
ベランダなど屋外で電波の受信に成功させるか、手動で時刻を合わせて使用してください。受信できないときの時間精度は、クオーツ精度になります。

受信できない場合は、下記の操作でご使用になれます。

手動での時刻合わせ……受信できないときや任意の時刻に合わせて

時刻合わせボタンを操作することにより、手動で時刻を合わせることができます。
※時刻合わせボタンを離しているのに、針が早送りで動いている場合は、通常の針の動きになってから操作してください。
※電波受信スイッチがONのときは、受信に成功すると時刻を自動的に修正します。
時刻合わせボタンを押すと、時針・分針が動きます。
○時刻合わせボタンを押してすぐに離れた場合は1分進みます。
○時刻合わせボタンを押し続けると早送りで動きます。

電波受信機能のON/OFF操作

電波受信スイッチをONにすると、定期的に標準電波の受信を試み、受信に成功すると必要に応じて、時刻を修正します。
電波受信スイッチをOFFにすると受信を行いません。クオーツ精度になります。
※電波受信機能がOFFのときに強制受信ボタンを押すと、針が早送りで動いたり、止まったりしてから時刻を表示します。