

CITIZEN®

クォーツ 掛時計 取扱説明書 World Time Clock

お買い上げありがとうございます。

○ご使用前にこの取扱説明書をよくお読みの上、正しくお使いください。

○この取扱説明書はお手元に保管し、必要に応じてご覧ください。

製造
発売元

リズム時計工業株式会社

〒330-9551 埼玉県さいたま市大宮区北袋町1丁目299番12
<http://www.rhythm.co.jp>

アフターサービスについて

この時計のアフターサービスは、お買い上げ販売店がいたします。

次の記載事項と保証書をよくお読みの上、ご利用ください。

●修理部品の保有について

この時計の修理用性能部品(電子回路等)は製造打ち切り後、7年間を基準に保有しています。ただし、外装部品(ケースなど)の修理には、類似代替品の使用や現品交換で対応させていただくことがあります。

●修理可能期間について

無償保証期間が過ぎても、この時計の性能部品保有期間中は、原則として有償での修理が可能です。ただし、修理内容や送料などにより修理代金が高額になる場合がありますので、販売店とよくご相談ください。

●転居または贈答品の場合

お買い上げ販売店でのアフターサービスが受けられない場合は、お客様相談室にご相談ください。保証期間中の場合は、販売店の保証書が必要です。

お問い合わせ先

フリーダイヤル
■お客様相談室 0120-557-005

受付時間 9:00 ~ 17:00 (土日、祝日および当社休日を除く)

お買い上げ製品に関するお問い合わせの際は、製品番号(型番)「4MWA01」をお伝えください。

この取扱説明書を許可なく複製、変更することを禁じます。本製品を使用することによって生じたいかなる支出、損益、その他の損失に対してなら責任を負いかねますのでご了承ください。

CITIZENはシチズンホールディングス株式会社の登録商標です。

当社はCITIZENブランドライセンス商品の掛時計、置き時計、めざまし時計、温度湿度計、ストップウォッチを企画・製造・販売しています。

(Y1307)

安全にお使いいただくためにはじめにお読みください

ここに示した注意事項は、あなたや他の人への危害や損害を未然に防ぐためのものです。必ず守ってください。

図記号の説明 ㊦は、禁止(してはいけないこと)を示しています。

㊦は、指示する行為を必ず守ることを示しています。

⚠ 警告 死亡または重傷などを負う可能性が想定される内容

! 誤飲を防止するため、小さな部品や電池は、幼児の手の届く所に置かない

●万一、飲み込んだ場合は、すぐに医師の治療を受けてください。

🚫 禁止 電池からの液漏れや発熱、破裂を防止するために、次のことを守る

- 電池に傷をつけたり、分解したりしない。
- 電池をショートさせない。
- 電池を加熱したり、火の中に入れてたりしない。
- 電池を充電しない。

🚫 禁止 電池から液漏れが起きてしまったときは、素手でさわらない

- 電池から漏れた液が目や皮膚についたら、すぐに水道水でよく洗い流して医師の治療をうけてください。衣服に付着した場合は、すぐに水道水で洗い流してください。アルカリ乾電池の場合、失明や炎症などの障害が発生する危険性が高くなります。
- 電池を外して漏れた液を布や紙でよくふき取ってください。修理が必要なときは、お買い上げの販売店または当社お客様相談室にご相談ください。

⚠ 注意 危害を負う可能性または物的損害が発生する可能性が想定される内容

🚫 禁止 浴室やサウナ、温室など、高温・高湿になる所では使わない
さびの発生や故障の原因になります。

🚫 禁止 めれた手で触らない
故障の原因になります。

🚫 禁止 分解したり改造しない
故障の原因になります。

! 落としたり、たたいたりして衝撃を与えない
必ず守る
故障や破損の原因になります。

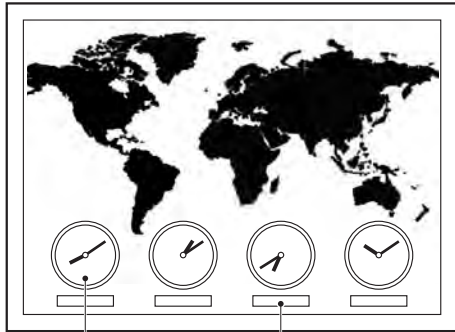
🚫 禁止 下記のような場所では使わない

品質や精度の低下、部材の変形、劣化、故障の原因になります。

- 直射日光が当たる所。
- 温度が+50℃以上の所。
- 温度が-10℃以下の所。
- 温風ヒーターなど乾燥した風が当たる所。
- ほこりが多く発生する所。
- 強い磁気が発生する所。
- 車中や船舶、工事現場など、振動の激しい所。
- プールや温泉場などガスの発生する所。
- 調理場など、多くの油を使用する所。
- ゴムや軟質のポリ塩化ビニルに長い間、直接ふれさせておくと、色移りや付着、変質をすることがあります。

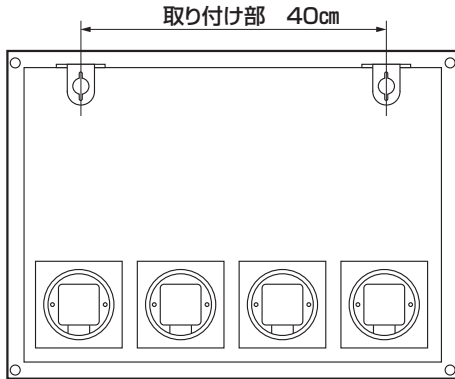
各部の名称と役割

※図は操作説明用ですので、商品と異なることがあります。



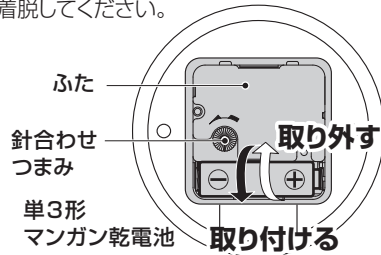
時計体 都市名プレート貼り付け位置

※4つの時計体は連動しておりません。

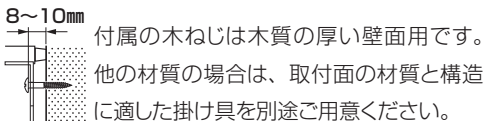


電池のセット、時刻を合わせるとき

ふたを着脱してください。



取り付け部参考寸法



ご使用方法

4つの時計体に電池を入れて時刻を合わせてください。

- 1 ふたを取り外す
- 2 電池ホルダーの⊕⊖表示に合わせて電池を入れる
⊕⊖を逆に入れると時計が動きません。
- 3 針合わせつまみを回して時刻を合わせる
- 4 ふたを取り付ける
- 5 都市名プレートの剥離紙をはがして貼る
貼り付けた後にプレートの透明保護フィルムをはがしてください。

■ 壁面への取り付け

掛け具を40cm間隔で水平に取り付けてから、時計を掛けてください。

⚠注意 落下しないようにしっかり掛けてください。粘着式や吸盤式の掛け具は落下する危険性があります。使用しないでください。

■ お手入れについて

- 汚れがひどいときは、水でうすめた中性洗剤や石けん水を、やわらかい布に少量つけてふき取り、その後、からぶきしてください。
- ケースなどの汚れ落としに、ベンジン、シンナー、アルコール、スプレー式クリーナー類は、使用しないでください。

おもな製品仕様

常温での時間精度 平均月差 ±20秒
 使用温度範囲 -10 ~ 50℃ *結露しないこと
 使用電池 単3形マンガン乾電池
 JIS規格 R6P 1.5V 4個
 電池寿命 約1年

付属品
 単3形マンガン乾電池 4個 木ねじ 2個
 プレート 都市名入り 37枚 都市名なし 3枚
 取扱説明書 本書 保証書 1枚

※製品仕様は改良のため予告なく変更することがあります。

時差について

表に記した時差の「+」「-」は基準に対する「進み」「遅れ」を表しています。

- 各国の事情により、時差や都市名が変更されることがあります。
- 表の時差に夏時間を含みません。夏時間を実施している国と、していない国があります。実施期間は国や地域によって異なります。
- 製品には、37都市のネームプレートが同梱されています。都市名がない場合は、印刷されていないネームプレートに都市名を書き加えてご使用ください。

電池の種類について

- アルカリ乾電池とマンガン乾電池は形状的に互換性があり、一般にアルカリ乾電池のほうが長持ちします。
- 一般に充電式の電池は電圧が低く、時計には不向きですので使用しないでください。

電池の寿命について

- 付属の電池は、工場を出荷するときに入れていきますので、製品仕様より短い期間で電池切れになることがあります。

電池の交換について

⚠注意 電池からの液漏れを防ぐために、次のことをお守りください

- 時計が停止したときは、すぐに電池を交換するか、電池を取り出す。
- 時計が動いていても1年に1回定期的に交換する。

電池・時計の廃棄

- お住まいの自治体の指定に従ってください。
- 時計と電池を分別して廃棄してください。

都市名		UTC	JST
ロサンゼルス	LOS ANGELES	-8	-17
メキシコシティ	MEXICO CITY	-6	-15
ニューヨーク	NEW YORK	-5	-14
パナマシティ	PANAMA CITY	-5	-14
リマ	LIMA	-5	-14
カサブランカ	CASABLANCA	0	-9
ロンドン	LONDON	0	-9
ウィーン	VIENNA	+1	-8
パリ	PARIS	+1	-8
プラハ	PRAGUE	+1	-8
フランクフルト	FRANKFURT	+1	-8
ベルリン	BERLIN	+1	-8
マドリッド	MADRID	+1	-8
ミラノ	MILAN	+1	-8
ローマ	ROME	+1	-8
アテネ	ATHENS	+2	-7
イスタンブール	ISTANBULE	+2	-7
カイロ	CAIRO	+2	-7
キエフ	KIEV	+2	-7
ヘルシンキ	HELSINKI	+2	-7
ヨハネスバーグ	JOHANNESBURG	+2	-7
ジッタ	JEDDAH	+3	-6
テヘラン	TEHRAN	+3:30	-5:30
ドバイ	DUBAI	+4	-5
モスクワ	MOSCOW	+4	-5
カラチ	KARACHI	+5	-4
ニューデリー	NEW DELHI	+5:30	-3:30
バンコク	BANGKOK	+7	-2
クアラルンプール	KUALALUMPUR	+8	-1
シンガポール	SINGAPORE	+8	-1
台北	TAIPEI	+8	-1
北京	BEIJING	+8	-1
香港	HONG KONG	+8	-1
ソウル	SEOUL	+9	0
東京	TOKYO	+9	0
シドニー	SYDNEY	+10	+1
オークランド	AUCKLAND	+12	+3

*UTC 世界協定時における時差

*JST 日本を基準としたときの時差

*2013年5月調査