

電波時計 取扱説明書 (掛時計)

お買い上げいただきありがとうございます。

お使いになる前にこの取扱説明書をよくお読みのうえ、正しくお使いください。

お読みになった後もお手元に保管して、必要に応じてご覧ください。

製造
発売元 **リズム株式会社**

〒330-9551 埼玉県さいたま市大宮区北袋町1丁目299番地12
https://www.rhythm.co.jp

アフターサービスについて

この時計のアフターサービスは、お買い上げ販売店がいたします。次の記載事項と保証書をよくお読みの上、ご利用ください。お買い上げ販売店でのアフターサービスが受けられない場合は、当社お客様相談室にご相談ください。保証期間中の場合は、販売店の保証書が必要です。

●修理部品の保有について

電子回路や歯車などの修理用性能部品は製造打ち切り後、7年間を基準に保有しています。ただし、ケースなどの外装部品の修理には、類似代替品の使用や現品交換で対応させていただくことがあります。

●修理可能期間について

無料保証期間が過ぎても、この時計の性能部品保有期間中は、原則として有料での修理が可能です。ただし、修理内容や送料などにより修理代金が高額になる場合がありますので、販売店とよくご相談ください。

この製品のサービスおよび技術サポートは日本国内でのみ利用可能です。

Service and technical support for this product are available only within Japan.

お問い合わせ先

お問い合わせに際しては、時計裏面に表示してあります製品番号(型番)をお伝えください。例 4MY○○○、4MYA○○、8MY○○○、8MYA○○

(フリーダイヤル)

お客様相談室 **0120-557-005**

受付時間 9:00~17:00(土日、祝日および当社休日を除く)

(Y2206)

安全にお使いいただくためにはじめにお読みください

ここに示した注意事項は、あなたや他の人への危害や損害を未然に防ぐためのものです。必ず守ってください。

図記号の説明 ○は、禁止(してはいけないこと)を示しています。

●は、指示する行為を必ず守ることを示しています。

警告 死亡または重傷などを負う可能性が想定される内容

● **誤飲を防止するため、小さな部品や電池は、幼児の手の届く所に置かない**
万一、飲み込んだ場合は、すぐに医師の治療を受けてください。

● **電池からの液漏れや発熱、破裂を防止するために、次のことを守る**

- 電池に傷をつけない。
- 電池を分解しない。
- 電池をショートさせない。
- 電池を充電しない。
- 電池を加熱しない。
- 電池を火の中に入れない。

● **梱包用のポリ袋をかぶらない**
窒息する恐れがあります。

● **電池の液漏れが起きたときは、素手でさわらない**

- 目や皮膚についたら、すぐに水道水でよく洗い流して医師の治療を受けてください。衣服に付着した場合は、すぐに水道水で洗い流してください。アルカリ乾電池の場合、失明や炎症などの障害が発生する危険性が高くなります。
- 電池を外して漏れた液を布や紙でよくふき取ってください。修理が必要なときは、お買い上げの販売店または当社お客様相談室にご相談ください。

注意 傷害を負う可能性または物的損害が発生する可能性が想定される内容

● **電池の⊕⊖を正しく入れる**
液漏れや発熱の原因となり、けがや故障の原因になります。

● **強い振動や衝撃を与えない**
故障や破損の原因になります。

● **浴室やサウナ、温室など、高温・高湿になる所では使わない**
さびや故障の原因になります。

● **ぬれた手でさわらない**
さびや故障の原因になります。

● **分解や改造をしない**
けがや故障の原因になります。

● **下記のような場所では使わない**
性能の低下や部材の変形、変色、劣化、故障の原因になります。

- 直射日光が当たる所。
- 暖房機器からの風が当たる所。
- 温度が-10℃以下または+50℃以上の所。
- 火気のそば。
- ほこりが多く発生する所。
- 強い磁気を発生させる機器のそば。
- 車中や船舶、工事現場など、振動の激しい所。
- プール、温泉場などガスの発生する所。
- 調理場など多くの油を使用する所。
- ゴムや軟質のポリ塩化ビニルに長い間、直接ふれさせておくと、色移りや付着、変質をすることがあります。

電池・時計の廃棄

- お住まいの地区自治体の指定に従ってください。
- 製品を廃棄するときは、電池と本体を分別して、使用済みの電池はゼロハンテープなどで絶縁してください。

お手入れについて

- 汚れがひどいときは、水でうすめた中性洗剤や石けん水を、やわらかい布に少量つけてふき取り、その後、からぶきしてください。
- ケースなどの汚れ落としに、ベンジン、シンナー、アルコール、スプレー式クリーナー類は、使用しないでください。
- 静電気により、時計や掛けた壁面が汚れることがありますので、定期的に汚れを落としてください。

CITIZENの商標は、シチズン時計株式会社のライセンスに基づき使用されています。

この取扱説明書を許可なく複製、変更することを禁じます。本製品を使用することによって生じたいかなる支出、損益、その他の損失に対してならん責任を負いかねますのでご了承ください。

取扱説明書にそった正常な使用状態において、万が一保証期間内に故障がおきた場合、本保証書を添えて時計お買い上げの販売店にご持参くだされば、無料修理・調整いたします。尚、本保証書の発行によりお客様の法律上の権利を制限するものではありません。

この保証書は、お買い上げ店で発行いたします。

必ず※印欄の記入・捺印をお確かめのうえ大切に保管してください。保証書は再発行いたしません。

※品名・型番

※保証期間 お買い上げ 年 月 日より 1年間

お客様 氏名

様

ご住所

TEL() -

※販売店印(住所、店名、電話番号)

※印は販売店記入

- 部品の保有期間などアフターサービスについては、取扱説明書に記載してあります。
- この保証書は国内のみ有効です。This guarantee is valid only in Japan.
- ご記入いただきました個人情報、時計の修理・調整に関するご連絡に利用させていただきます。

■販売店の方へ

この保証書は、お客様へのアフターサービスの実施と責任を明確にするためのものです。ただし、貴店で別に保証書を発行する場合は、この限りではありません。

保証について

※送料・出張料は、実費をいただきます。

■次のような場合には、保証期間中でも有料修理になりますので、ご注意ください。

1. 保証書のご提示がない場合。
2. 保証書の※欄に記入・捺印のない場合、字句を書きかえられた場合。
3. お買い上げ店以外の販売店にご依頼の場合。
4. お客様のお手元に渡ってからのお取り扱いや輸送での落下など異常な衝撃による故障または損傷。
5. 天災・火災または異常な塩分・酸・蒸気・熱・有毒ガスなどの影響による故障、または損傷。
6. お客様による修理・改造などが原因で故障した場合。
7. ご使用中に生じる外観上の変化(ケース、ガラスなどの小キズ)
8. 電池の交換

電波時計について

電波時計とは

クォーツ時計に標準電波を受信する機能を搭載し、標準電波を受信することにより、自動的に正確な時刻に修正する時計です。

標準電波とは

標準電波(JJY)は、日本標準時(JST)をお知らせするために、情報通信研究機構が運用している電波です。

※標準電波の時刻情報は、およそ10万年に1秒の誤差という「セシウム原子時計」によるものです。

標準電波送信所は、福島県の「福島局：おたかどや山標準電波送信所」と佐賀県と福岡県の県境にある「九州局：はがね山標準電波送信所」の2カ所にあります。

標準電波の詳細については、情報通信研究機構のホームページをご覧ください。
(http://jjy.nict.go.jp)

標準電波の送信停止について

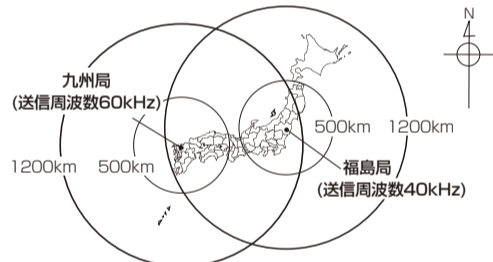
送信所の定期点検や落雷などの影響により、標準電波の送信が停止することがあります。標準電波の送信状態については「情報通信研究機構」のホームページをご覧ください。

海外でのご使用について

この時計は、日本以外の標準電波は受信できません。海外でのご使用になるときには、電波受信機能をOFFにして手動で日時を合わせてください。ONのまま使用すると、まれに日本の標準電波を受信し、日本の標準時を表示したり、ノイズにより誤った日時を表示することがあります。

電波の受信範囲について

送信所から約1200km離れた場所でも受信可能です。ただし、受信範囲であっても電波障害(太陽活動、季節、天候、置き場所、時間帯(昼/夜)あるいは地形や建物の影響など)により、受信できないことがあります。

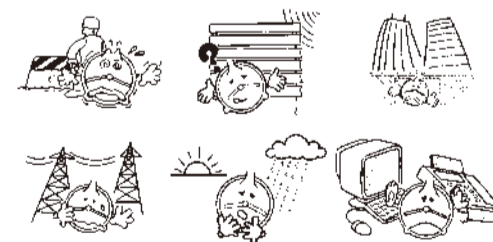


この時計は福島局と九州局に対応しており、標準電波を自動選択して受信します。

電波を受信しにくい環境

次のような場所では受信できない場合や誤った時刻を表示することがあります。

- 工事現場、空港の近くや交通量の多い所など電波障害の起きる所
- 金属製の雨戸やブラインドの近く
- ビルの中、ビルの谷間、地下
- 高圧線、テレビ塔、電車の架線近く
- 朝夕の時間帯、雨天のとき
- 家電製品やOA機器の近く
- スチール机等の金属製家具の上や近く



おもな製品仕様

使用温度範囲 -10~50℃ *結露しないこと
時間精度 標準電波受信成功直後の表示精度
秒針 ±1秒/時分針 目盛りに対して±3度
標準電波を受信しない場合
平均月差±20秒
(温度が5~35℃のときのクォーツ精度)

推奨電池 単3形アルカリ乾電池 JIS規格 LR6 1個
電池寿命 約1年
電池交換時期 常時秒針が12時位置に停止
お知らせ機能
暗所秒針停止 明暗センサーに連動して12時位置に停止
防滴防塵機能 なし

電波時計機能 電波の受信に成功すると時刻を修正
受信局 福島局/九州局 自動選択
受信回数 最少1回/日、最多6回/日
受信ON/OFF ボタン操作でON/OFF切り替え
手動時刻合わせ ボタン操作

自動受信開始時刻
受信状態により受信回数は変化します。
2時15分59秒、3時15分59秒、4時15分59秒、
12時15分59秒、13時15分59秒、14時15分59秒
*2時15分59秒は必ず受信を行います。

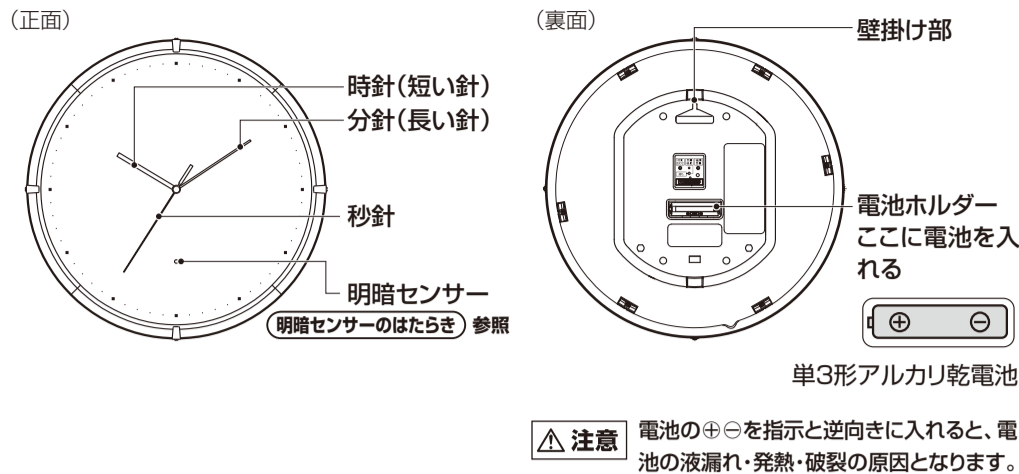
※表記の電池寿命は、新たに「おもな製品仕様」の推奨電池に交換した場合に適用となります。

※製品仕様は改良のため予告なく変更することがあります。

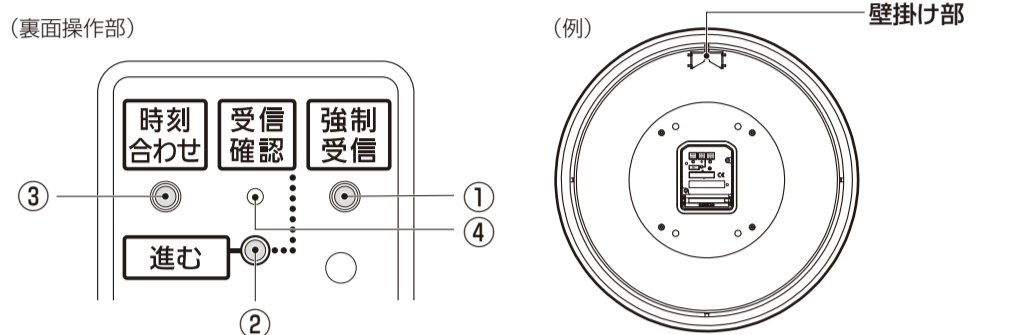
付属品 木ねじ 1個、取扱説明書・保証書 本書

各部の名称と役割

◎図は操作説明用ですので、実際のものとは異なることがあります。



※商品の種類により、壁掛け部やムーブメントの形状が異なることがあります。



- ①強制受信 …… 電池を入れた直後に押します。受信機能をONにして、受信を開始します。
- ②受信確認 …… 受信結果を確認するときに押します。結果は受信確認ランプの点灯、点滅でお知らせします。
進む …… 手動時刻合わせ状態のときに、押してすぐ離すと1分進み、押し続けると早送りします。
- ③時刻合わせ …… 約2秒間押し続けると手動時刻合わせの状態になります。時刻を合わせ終わったときに押すと、通常の時刻表示になります。
- ④受信確認ランプ …… 受信の状態や受信結果を点灯、点滅、消灯でお知らせします。ランプ正面から見てください。斜めからは見づらいです。

標準電波を受信できない場合

- 朝までそのまましておく
一般的に、夜間は電波状態が良くなるので、手動で時刻合わせをして一晩そのままにしておくとう受信できる可能性が高くなります。
- 場所を変える／受信をやり直す
電波の受信しやすい窓ぎわで取扱説明書の日本地図を参考にして、時計の正面または裏面が電波の送信所に、なるべく向くようにして、**強制受信**を押して再度受信を行ってください。
- 時刻を合わせて使用する
ベランダなどの屋外で電波の受信に成功させるか、手動で時刻を合わせて使用してください。電波が受信できないときの時間精度は、クォーツ精度になります。

手動での時刻合わせ …… 受信できないときや任意の時刻に合わせるとき

操作 *通常の針の動きのときに操作してください。

- ①時刻合わせを2秒間押し続ける
手動時刻合わせ状態になると、分針が1～2目盛動いて停止し、秒針は12時位置まで移動して停止します。この状態になってから時刻を合わせます。
※秒針が動いている間でも、**進む**を押して時刻を合わせることはできますが、**秒針が動いている間は、手動時刻合わせ状態を終了できません。**
- ②進むを押して時刻を合わせます。
進むを押してすぐ離すと1分進み、押し続けると早送りします。
- ③時刻合わせを押すと、時を刻み始めます。
○手動時刻合わせ状態のまま4分間ボタン操作をしないと、通常の時刻表示に戻ります。
○強制受信を押すと、手動時刻合わせを終了して受信を開始します。
※手動で時刻を合わせても、電波受信機能がONのときは、受信に成功すると時刻を自動的に修正します。

電波受信機能のON/OFF切り替え操作

誤受信しやすい所で使用する場合や意図的に時間をずらしてお使いになるときには、電波を受信しないようにすることができます。この場合、時間精度はクォーツ精度になります。

操作 *通常の針の動きのときに操作してください。

- 時刻合わせと進むの2つのボタンを同時に5秒間押し続けると電波受信機能のONとOFFが切り替わります。**
ONのときに押すとOFFに、OFFのときに押すとONになります。
電波受信機能が切り替わると、受信確認ランプの点滅の回数でお知らせします。
ON状態になったとき:5回 OFF状態になったとき:2回
OFFにしたときは、必要に応じて手動で時刻を合わせる必要があります。

明暗センサーのはたらき …… 暗くなると秒針が12時位置に止まる

明暗センサーが暗いと判別した場合は、秒針が12時位置に停止します。
昼間や夜間の照明時でも明るさが不足するとセンサーが働きます。明るくなって秒針が動き出すまでに最長で1分程度かかる場合があります。

電池の交換時期お知らせ機能 …… 常時秒針が12時位置に止まる

電池の交換時期になると、明るい所でも秒針が12時位置に停止し、電波の受信を停止します。時計針と分針は、このような状態になってから1ヵ月程度動き続けます。
※電波を受信しているときや手動で時刻を合わせているときは、明るい所でも秒針が停止します。

注意 電池の交換 早めに交換して液漏れを防ぎましょう

電池からの液漏れにより、時計の修理や壁面の修繕などに費用が発生することがあります。電池からの液漏れや発熱、破裂を防止するために、次のことをお守りください。

- 時計が停止したときは、速やかに指定の電池に交換するか、電池を取り出す。
- 時計が動いていても1年に1回定期的に指定の電池に交換する。



電池は付属しておりません。単3形アルカリ乾電池を1個ご用意ください。

使用方法 電池を入れて時刻を合わせる

標準電波を利用しないで、手動で時刻を合わせる場合は、**手動での時刻合わせ**を参照してください。

◎窓際など電波の受信しやすい所でお使いください。

① 電池ホルダーの⊕⊖表示に合わせて電池を入れる

② 強制受信を押す

- 針は12時に移動して、受信が終わるまで停止します。
- ※電池を入れた後は必ず強制受信を押してください。
- ※早送りの途中で針が一時停止することがあります。
- ※受信中はボタン操作をしないでください。

③ (時計の掛けかた)に従い、時計を確実に掛ける

④ 16分待ってから、受信確認を押して受信結果を確認する

- 受信が終わると針が動き出します。
- 受信確認ボタンを押してすぐに離すと、受信確認ランプで受信結果をお知らせします。
5秒間点灯 : 受信成功 (正しい時刻)
5回点滅 : 受信失敗 (不正確な時刻) → **標準電波を受信できない場合**へ
(2回点滅 : 受信機能がOFF) ※ **電波受信機能のON/OFF切り替え操作**参照
消灯したまま: 受信状態

※受信に成功しても時刻が正しくないときは、ノイズが原因と考えられますので、設置場所を変えて**強制受信**を押してください。

※**受信確認**を押すと、25時間以内の受信結果を表示します。

このようなときには

- 秒針が12時位置に止まった。
 - 電波を受信しているときは、ノイズを低減するために秒針を停止させます。
 - 暗い所では、節電と静穏のために秒針を停止します。
 - 電池の交換時期になると秒針を停止させます。電池を交換してください。
- 針が正常に動かない。
 - 静電気の影響で正常に機能しなくなることがあります。
 - このようなときには**強制受信**を押してください。

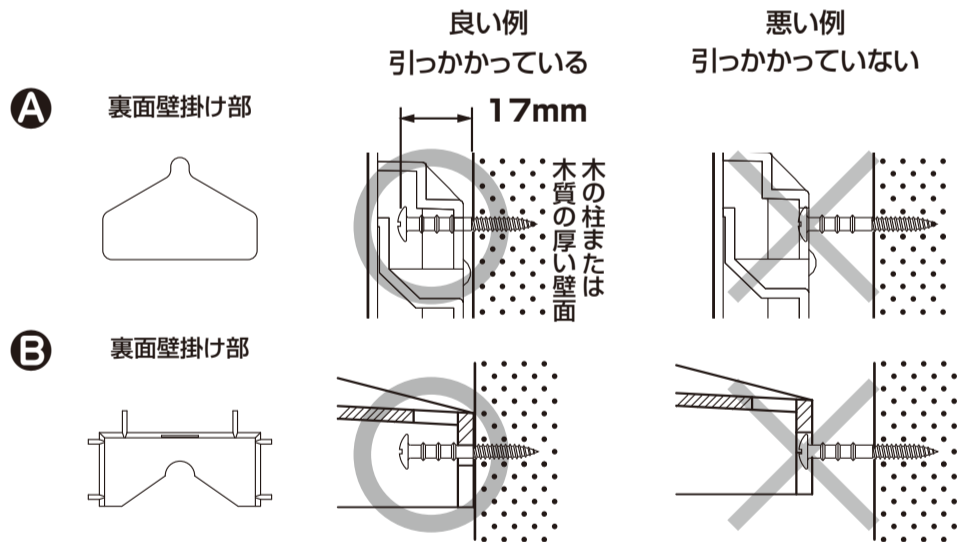
時計の掛けかた

注意 掛けかたが不適切な場合、時計が落下する危険があります。

- 掛けたときは、上下、左右に軽く動かして、壁掛け部に掛け具(木ねじ)がしっかり掛かっていることを確認してください。
- 垂直に掛けてください。傾くと掛け具から外れるおそれがあります。
- 市販の掛け具を使用するときは、壁掛け部にしっかり掛かるものを選んでください。
- ドアを開閉するときの振動が伝わらない所に設置してください。

木の柱または木質の厚い壁面の場合

- 付属の木ねじが使用できる場所は、木の柱または木質の厚い壁面です。
- 木ねじは下図のとおり、壁面にしっかりねじ込んで固定してください。
- 壁掛け部の形状は、商品により異なることがあります。



注意 時計の壁掛け部以外に掛け具(ねじ)を掛けない

時計の落下により、物品の損傷やけがの原因になります。

悪い例

その他の壁面の場合

- 石こうボード、コンクリートなどの壁面に掛ける場合は、壁の材質・構造と時計の重量に合った、市販の掛け具をご使用ください。その際、粘着式や吸盤式は時計が落下する危険がありますので、使用しないでください。

電池のご注意 (電池の正しい使いかた)

電池のご使用上のポイント 正しく使って事故をなくしましょう

- プラス(+)、マイナス(-)を間違えない。
- 時計が動いていても定期的に交換する。
- 長期間使用しないときは電池を取り外す。
- 時計が止まったらすぐに電池を取り外す。
- 電池に表示されている使用推奨期間内に使う。
- 幼児の手が届かない所に置く。

電池の種類について

- アルカリ乾電池とマンガン乾電池は形状的に互換性があり、一般にアルカリ乾電池のほうが長持ちします。
- 一般に充電式の電池は電圧が低く、時計には不向きですので使用しないでください。
- 一部の電池は、形状的に本製品には不向きなものがあります。
(例:Panasonic EVOLTA(エボルタ)乾電池) ※「EVOLTA」は、パナソニック株式会社の登録商標です。

電池の寿命について

- 温度などの使用条件により、電池寿命が製品仕様より短くなる場合があります。
- 買い置きを電池を使用した場合、保管状態や乾電池に示されている「使用推奨期限」により、電池寿命が短くなる場合があります。