

電波時計 取扱説明書 (掛時計)

ご購入いただきありがとうございます。

お使いになる前にこの取扱説明書をよくお読みのうえ、正しくお使いください。

お読みになった後もお手元に保管して、必要に応じてご覧ください。

製造発売元 **リズム時計工業株式会社**
〒330-9551 埼玉県さいたま市大宮区北袋町1丁目299番12
http://www.rhythm.co.jp

アフターサービスについて

この時計のアフターサービスは、ご購入取扱店がいたします。次の記載事項と保証書をよくお読みの上、ご利用ください。

●修理部品の保有について

電子回路や歯車などの修理用性能部品は製造打ち切り後、7年を基準に保有しています。ただし、ケースなどの外装部品の修理には、類似代替品の使用や現品交換で対応させていただきます。

●修理可能期間について

無償保証期間が過ぎても、この時計の性能部品保有期間中は、原則として有償での修理が可能です。ただし、修理内容や送料などにより修理代金が高額になる場合がありますので、販売店とよくご相談ください。

●転居または贈答品の場合

ご購入取扱店でのアフターサービスが受けられない場合は、お客様相談室にご相談ください。保証期間中の場合は、販売店の保証書が必要です。

この製品のサービスおよび技術サポートは日本国内でのみ利用可能です。

Service and technical support for this product are available only within Japan.

(Y1407)

おもな製品仕様

時間精度	標準電波の受信に成功した直後	時針/分針	目盛りに対して±3度
	標準電波を受信しない場合	平均月差	±20秒以内 温度が5～35℃のときのクォーツ精度
使用温度範囲	-10～50℃ *結露しないこと		
使用電池	単3形アルカリ乾電池 JIS規格 LR6 1.5V 1個		
電池寿命	約5年間 標準電波の受信に成功しているとき		
電波受信機能	標準電波受信による時刻修正		
受信局	福島局、九州局自動選択		
受信ON/OFF	ボタン操作でON/OFF切り替え		
受信回数	最少1回/日 最多6回/日 受信状況により受信回数や受信時刻は変わります。		
受信開始時刻	2時、3時、4時、12時、13時、14時 各時間帯の16分20秒に受信を開始 午前2時16分20秒は必ず受信を行う。		

●製品仕様は改良のため予告なく変更することがあります。

付属品 電池 1個、木ねじ 1個、保証書 1枚、取扱説明書 本書

お問い合わせ先

お問い合わせに際しては、時計裏面に表示してあります製品番号(型番)をお伝えください。例 4MY000、4MYA00

(フリーダイヤル)
お客様相談室 0120-557-005
受付時間 9:00～17:00 (土日、祝日および当社休日を除く)

この取扱説明書を許可なく複製、変更することを禁じます。本製品を使用することによって生じたいかなる支出、損益、その他の損失に対してはなんら責任を負いかねますのでご了承ください。

安全にお使いいただくためにはじめにお読みください

ここに示した注意事項は、あなたや他人への危害や損害を未然に防ぐためのものです。必ず守ってください。

図記号の説明 ①は禁止(してはいけないこと)を示しています。

②は指示する行為を必ず実行することを示しています。

警告 死亡または重傷などを負う可能性が想定される内容

① 誤飲を防止するため、小さな部品や電池は、幼児の手の届く所に置かない
② 万一、飲み込んだ場合は、すぐに医師の治療を受けてください。

③ 電池からの液漏れや発熱、破裂を防止するために、次のことを守る

- 電池をショートさせない。
- 電池を充電しない。
- 電池に傷をつけない。
- 電池を分解しない。
- 電池を加熱しない。
- 電池を火の中に入れない。

④ 電池から液漏れが起きてしまったときは、素手でさわらない

●目や皮膚についたら、すぐに水道水でよく洗い流して医師の治療をうけてください。

アルカリ乾電池の場合、失明や炎症などの障害が発生する危険性が高くなります。

衣服に付着した場合は、すぐに水道水で洗い流してください。

●液漏れしたときは、電池を外して、漏れた液を布や紙でよくふき取ってください。修理が必要なときは、ご購入の取扱店またはお客様相談室にご相談ください。

注意 傷害を負う可能性または物的損害が発生する可能性が想定される内容

⑤ 浴室やサウナ、温室など、高温・高湿になる所では使わない
さびや故障の原因になります。

⑥ ぬれた手で触らない
さびや故障の原因になります。

⑦ 落としたり、たいたりして衝撃を与えない
故障や破損の原因になります。

⑧ 分解や改造をしない
分解禁止
故障や破損の原因になります。

⑨ 下記のような場所では使わない
禁止
性能の低下や部材の変形、変色、劣化、故障の原因になります。

- 直射日光が当たる所。
- 温度が+50℃以上の所。
- 温度が-10℃以下の所。
- 暖房機器などの風が直接当たる所。
- 火気のそば。
- ほこりが多く発生する所。
- 強い磁気が発生する所。
- 車中や船舶、工事現場など振動の激しい所。
- プールや温泉場などガスの発生する所。
- 調理場など、多くの油を使用する所。
- ゴムや軟質のポリ塩化ビニルに長い間、直接接触させておくと、色移りや付着、変質をすることがあります。

電池のご注意 (電池の正しい使いかた)

電池のご使用上のポイント 正しく使って事故をなくしましょう

- プラス(+)、マイナス(-)を間違えない。
- 時計が動いていても定期的に交換する。
- 長期間使用しないときは電池を取り外す。
- 時計が止まったらすぐに電池を取り外す。
- 電池に表示されている使用推奨期間内に使う。
- 幼児の手が届かない所に置く。

電池の種類について

- アルカリ乾電池とマンガン乾電池は形状的に互換性があり、一般にアルカリ乾電池のほうが長持ちします。
- 一般に充電式の電池は電圧が低く、時計には不向きですので使用しないでください。

電池の寿命について

- 付属の電池は、工場を出荷するときに入れてありますので、製品仕様より短い期間で電池切れになることがあります。
- 温度などの使用条件により、製品仕様より電池寿命が短くなる場合があります。
- 買い置きした電池を使用した場合、保管状態や乾電池に示されている「使用推奨期限」により、電池寿命が短くなる場合があります。

電波時計について

電波時計とは

クォーツ時計に標準電波を受信する機能を搭載し、標準電波を受信することにより、自動的に正確な時刻に修正する時計です。

標準電波とは

標準電波(JJY)は、日本標準時(JST)をお知らせするために、情報通信研究機構が運用している電波です。

※標準電波の時刻情報は、およそ10万年に1秒の誤差という「セシウム原子時計」によるものです。標準電波送信所は、福島県の「福島局：おたかどや山標準電波送信所」と佐賀県と福岡県の県境にある「九州局：はがね山標準電波送信所」の2カ所にあります。標準電波の詳細については、情報通信研究機構のホームページをご覧ください。(http://jjy.nict.go.jp)

電波の受信範囲について

送信所から約1200km離れた場所でも受信可能です。ただし、受信範囲であっても電波障害(太陽活動、季節、天候、置き場所、時間帯(昼/夜)あるいは地形や建物の影響など)により、受信できないことがあります。

この時計は福島局と九州局に対応しており、標準電波を自動選択して受信します。

標準電波の送信停止について

送信所の定期点検や落雷などの影響により、標準電波の送信が停止することがあります。標準電波の送信状態については「情報通信研究機構」のホームページをご覧ください。

海外でのご使用について

この時計は、日本以外の標準電波は受信できません。海外で使用した場合、まれに日本の標準電波を受信し、日本の標準時を表示したり、ノイズにより誤った時刻を表示することがありますので、電波受信機能をOFFにして、手動で時刻を合わせてください。

電波を受信しにくい環境

次のような場所では受信できない場合や誤った時刻を表示することがあります。

- 工事現場、空港の近くや交通量の多い所など電波障害の起きる所
- 金属製の雨戸やブラインドの近く
- ビルの中、ビルの谷間、地下
- 高圧線、テレビ塔、電車の架橋近く
- 朝夕の時間帯、雨天のとき
- 家電製品やOA機器の近く
- スチール机等の金属製家具の上や近く



電池・製品の廃棄

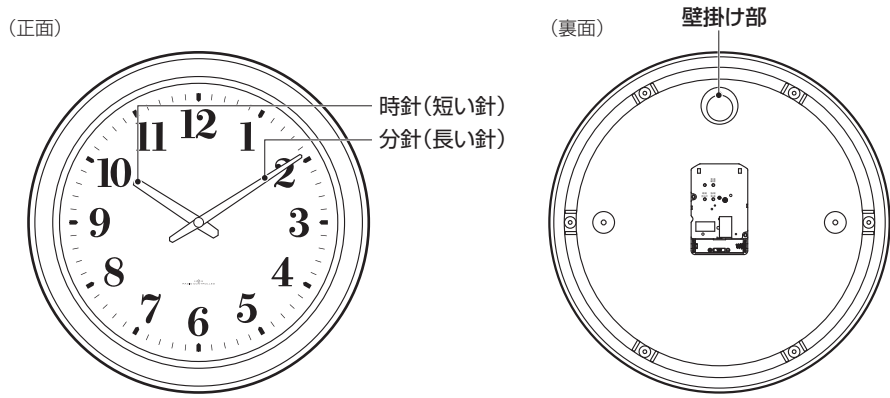
- お住まいの自治体の指定に従ってください。
- 廃棄するときは電池と本体を分別してください。

お手入れについて

- 汚れがひどいときは、水でうすめた中性洗剤や石けん水を、柔らかい布に少量つけてふき取り、その後、からぶきしてください。
- ケースなどの汚れ落としに、ベンジン、シンナー、アルコール、スプレー式クリーナー類は、使用しないでください。
- 静電気により、時計や掛けた壁面が汚れることがありますので、定期的に汚れを落としてください。

各部の名称と役割

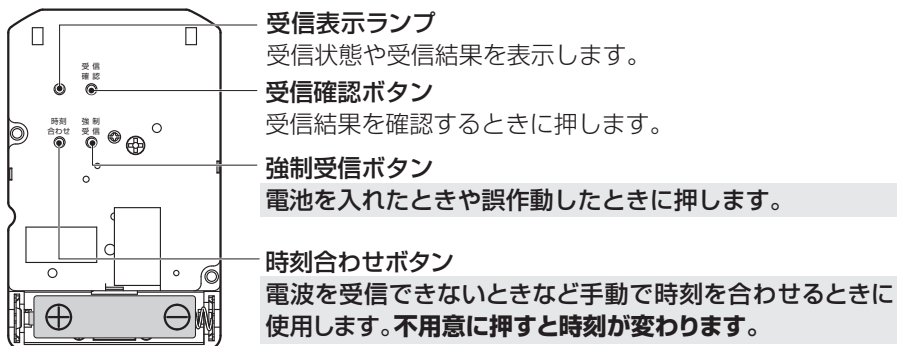
●図は操作説明用ですので、実際の商品と異なることがあります。



針の動き……通常の時刻表示

時計・分針:10秒に1回動く。
※自動受信のときに、針が早送りで移動したり、停止したりすることがあります。

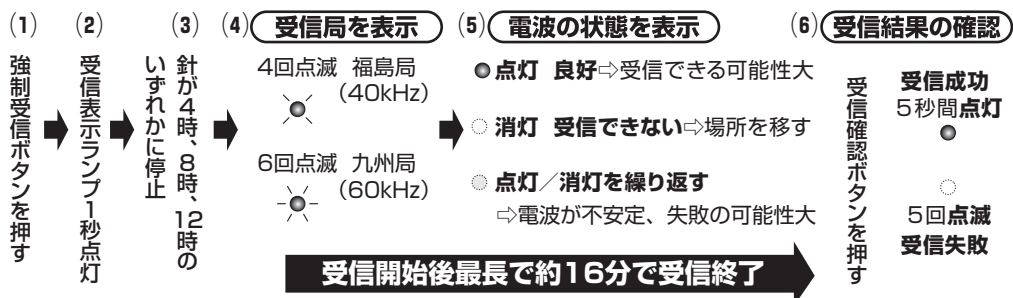
(裏面操作部)



単3形アルカリ乾電池

⚠ **注意** 電池の⊕と⊖を逆向きに入れると時計は動きません。また、電池の発熱、破裂、液漏れの原因になります。

標準電波—受信の流れとサーチ機能の使いかた



電波サーチ機能の使いかた……電波を受信しやすい所を探すには

- 窓際やベランダで(5)まで行い、受信表示ランプが点灯していることを確認します。
▶消灯しているときは電波を受信できませんので、時間帯や日を改めて試してください。
- 時計を掛けたい所に移動して、受信表示ランプで受信状態を見ます。
消灯している場合は、時計の位置を変えてみてください。

電波を受信できない場合

- 朝までそのまましておく
一般に夜間は電波状態が良くなるので、一晩そのままにしておくとう受信できる可能性が高くなります。
- 場所を変える
窓ぎわやベランダなど電波の受信しやすい所で、取扱説明書の日本地図を参考にして、時計の正面または裏面を電波の送信所に向けてから強制受信ボタンを押して受信を開始してください。
- 手動で時刻を合わせる
電波を受信しないときの時間精度はクォーツ精度になります。

手動での時刻合わせ……受信できないときや任意の時刻に合わせるとき

時刻合わせボタンを操作することにより、手動で時刻を合わせることができます。
※時刻合わせボタンを押していないのに、針が早送りで動いているときは、通常の針の動きになってから操作してください。
※電波受信機能がONのときは、受信に成功すると時刻を自動的に修正します。
操作 ○時刻合わせボタンを押してすぐに離すと1分進みます。
○時刻合わせボタンを押し続けると早送りします。

電波受信機能のON/OFF切り替え操作

誤受信しやすい所や意図的に時間をずらしてお使いになるときには、電波を受信しないようにすることができます。電波を受信しないときの時間精度はクォーツ精度になります。

■電波受信機能をOFFにするには(受信機能を無効にするには)

強制受信ボタンをおよそ1秒間隔で4回押します。OFFになると強制受信ボタンを押しても、受信表示ランプは点灯しなくなります。強制受信ボタンは、受信表示ランプが点灯したらすぐに押してください。押すタイミングによっては、OFFに切り替わらないことがあります。このようなときには操作を繰り返してください。
※電波受信機能がOFFのときに強制受信ボタンを押すと、受信表示ランプは消灯したままで、針が早送りで動いたり、止まったりしてから時刻を表示します。
※時刻は手動で合わせてください。

■電波受信機能をONにするには(有効にして受信を開始するには)

電波受信機能は、工場を出荷するときON(有効)にしています。
OFFの状態からONにするときには、時刻合わせボタンを押したまま、強制受信ボタンを押してすぐ離し、時刻合わせボタンを離します。その後必ず強制受信ボタンを押して受信を開始させてください。



ご注意

- ※この説明文の中で「押す」は、「押して、すぐ離す」ことです。
- ※電池を取り出しても設定を長い時間保持しますので、電波受信機能をOFFからONにするには、必ず上記の操作をしてください。回路内に電荷がなくなると受信機能はONに設定されます。

使用方法 標準電波を受信して時刻を合わせる

標準電波を利用しないで、手動で時刻を合わせる場合は、**手動での時刻合わせ**を参照してください。

◎窓際など電波の受信しやすい所でお使いください。

①電池ホルダーの⊕⊖表示に合わせて電池を入れる

②強制受信ボタンを押す **標準電波—受信の流れとサーチ機能の使いかた**参照
受信表示ランプが点灯して、針が12時、4時、8時のいずれかに移動して、受信が終わるまで停止します。
※電池を入れた後は必ず強制受信ボタンを押してください。

③(時計の掛けかた)に従って時計を確実に掛ける

④受信開始から16分後に受信結果を確認する

受信が終わると針が動き始めます。
受信確認ボタンを押してすぐに離すと、受信表示ランプで受信結果をお知らせします。
5秒間点灯 : 受信成功 (正しい時刻)
5回点滅 : 受信失敗 (不正確な時刻) → **電波を受信できない場合**へ
2回点滅 : 受信機能がOFF
消灯したまま : 受信中
○受信に成功してもノイズにより誤った時刻を表示することがあります。
このようなときは、場所を変えて強制受信ボタンを押してください。
○受信表示ランプは、24~25時間以内の受信結果を表示します。

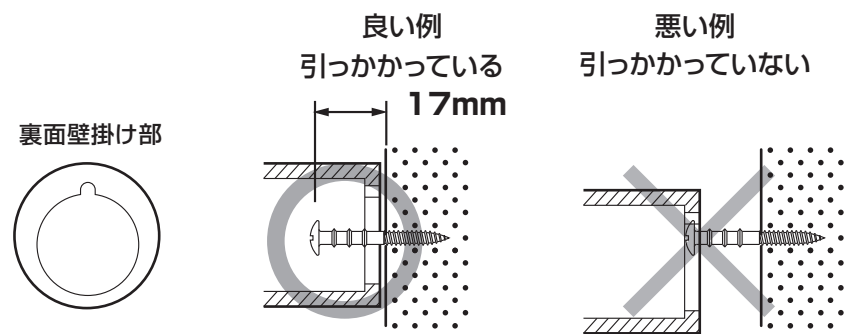
時計の掛けかた

⚠ **注意** 掛けかたが不適切な場合、時計が落下する危険があります。

- 掛けたときは、上下、左右に軽く動かして、壁掛け部に掛け具(木ねじ)がしっかり掛かっていることを確認してください。
- 垂直に掛けてください。傾くと掛け具から外れるおそれがあります。
- 市販の掛け具を使用するときは、壁掛け部にしっかり掛かるものを選んでください。
- ドアを開閉するときの振動が伝わらない所に設置してください。

木の柱または木質の厚い壁面の場合

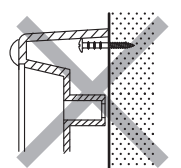
- 付属の木ねじが使用できる場所は、木の柱または木質の厚い壁面です。
- 木ねじは下図のとおり、壁面にしっかりねじ込んで固定してください。
- 壁掛け部の形状は、商品により異なることがあります。



⚠ **注意**

- 時計の壁掛け部以外に掛け具(ねじ)を掛けない
禁止
時計の落下により、物品の損傷やけがの原因になります。

悪い例



その他の壁面の場合

- 石こうボード、コンクリートなどの壁面に掛ける場合は、壁の材質・構造と時計の重量に合った、市販の掛け具をご使用ください。その際、粘着式や吸盤式は時計が落下する危険がありますので、使用しないでください。

電池の交換 早めに交換して液漏れを防ぎましょう

⚠ **注意**

- 電池からの液漏れにより、時計の修理や壁面の修繕などに費用が発生することがあります。

電池を長期間使用すると電池からの液漏れが発生しやすくなります。

次のことをお守りください。

- 時計の進み/遅れが大きいとき。
- 通常状態のときに受信確認ボタンを押しても受信表示ランプが点灯、点滅しない。または、受信表示ランプが非常に暗い。
- 時計が停止したときは、速やかに指定の電池に交換するか、電池を取り出す。
- 時計が動いていても5年に1回定期的に交換する。

推奨される電池

- ①電池に「月一年」で表示されている「使用推奨期限」が電池交換時より4年以上先のもの例: 2014年10月に交換→「10-2018」より先の「使用推奨期限」表示がある電池
- ②未使用の単3形アルカリ乾電池

使用推奨期限の表示例 → 03-2018

「使用推奨期限」は、JIS規格に定められた性能を保証できる保管期限のことです。使用推奨期限を過ぎた電池も使うことはできますが、本来の性能を発揮することができません。電池は未使用であっても時間とともに徐々に性能が落ちていくためです(自然劣化)。

静電気の影響について

静電気の影響により、正常に動かなくなることがあります。このようなときには、強制受信ボタンを押してください。