

CLOISONNE QUARTZ CLOCK

クォーツ 置時計

(七宝工芸時計)

アフターサービスなどについてご不明なことがありましたらお客様相談室にお問い合わせください。お問い合わせに際しては、製品番号「4SG778」をお伝えください。

お問い合わせ先

■お客様相談室 ☎0120-557-005

受付時間 9:00～17:00
(土日、祝日および当社休日を除く)
E-mail : info@rhythm.co.jp

発売元 **リズム時計工業株式会社**

本社 ☎330-9551 埼玉県さいたま市大宮区北袋町1丁目299番12
<http://www.rhythm.co.jp>

1

CLOISONNE QUARTZ CLOCK

クォーツ 置時計

(七宝工芸時計)

アフターサービスなどについてご不明なことがありましたらお客様相談室にお問い合わせください。お問い合わせに際しては、製品番号「4SG778」をお伝えください。

お問い合わせ先

■お客様相談室 ☎0120-557-005

受付時間 9:00～17:00
(土日、祝日および当社休日を除く)
E-mail : info@rhythm.co.jp

発売元 **リズム時計工業株式会社**

本社 ☎330-9551 埼玉県さいたま市大宮区北袋町1丁目299番12
<http://www.rhythm.co.jp>

1

注意事項

ここに示した注意事項は、あなたや他の人への危害や損害を未然に防ぐためのものです。必ず守ってください。

お守りいただく内容の種類を、下記の表示で区分して説明しています。(表示の一例です。)



この表示は、してはいけない「禁止」内容です。

禁止



この表示は、必ず実行していただく「強制」内容です。

強制



警告

この表示は、「死亡または重傷などを負う可能性が想定される」内容です。



注意

この表示は、「傷害を負う可能性または物的傷害のみが発生する可能性が想定される」内容です。

誤飲による事故防止



警告

小さな部品や電池は、幼児の手の届く所に置かないでください。万一、飲み込んだ場合は、すぐに医師の治療を受けてください。

2

注意事項

ここに示した注意事項は、あなたや他の人への危害や損害を未然に防ぐためのものです。必ず守ってください。

お守りいただく内容の種類を、下記の表示で区分して説明しています。(表示の一例です。)



禁止

この表示は、してはいけない「禁止」内容です。



強制

この表示は、必ず実行していただく「強制」内容です。



警告

この表示は、「死亡または重傷などを負う可能性が想定される」内容です。



注意

この表示は、「傷害を負う可能性または物的傷害のみが発生する可能性が想定される」内容です。

誤飲による事故防止



警告

小さな部品や電池は、幼児の手の届く所に置かないでください。万一、飲み込んだ場合は、すぐに医師の治療を受けてください。

2

アルカリ電池について



警告

- 電池からもれた液が目に入った場合は、失明するおそれがありますのですぐにきれいな水で洗い、医師の治療を受けてください。また、皮膚や衣服に付着した場合は、水で洗い流してください。
- ショート、分解、加熱、火に入れるなどしないでください。液もれ、発熱、破裂の原因になります。

電池一般について

電池の使い方を間違えると、発熱、破裂の危険や液もれにより人体や時計周りを傷めることがあります。



注意

- +（プラス）、-（マイナス）を逆に入れしないでください。
- 指定された電池を使用してください。
- 使い切った電池は速やかに取り出してください。
- 長期間使用しない場合は、電池を取り出してください。
- 電池交換時は、新しい電池とお取りかえください。
- 電池交換時は、電池と時計の端子（接触部）の汚れを落としてから入れてください。



分解禁止

分解したり改造しないでください。故障の原因になります。

3

アルカリ電池について



警告

- 電池からもれた液が目に入った場合は、失明するおそれがありますのですぐにきれいな水で洗い、医師の治療を受けてください。また、皮膚や衣服に付着した場合は、水で洗い流してください。
- ショート、分解、加熱、火に入れるなどしないでください。液もれ、発熱、破裂の原因になります。

電池一般について

電池の使い方を間違えると、発熱、破裂の危険や液もれにより人体や時計周りを傷めることがあります。



注意

- +（プラス）、-（マイナス）を逆に入れしないでください。
- 指定された電池を使用してください。
- 使い切った電池は速やかに取り出してください。
- 長期間使用しない場合は、電池を取り出してください。
- 電池交換時は、新しい電池とお取りかえください。
- 電池交換時は、電池と時計の端子（接触部）の汚れを落としてから入れてください。



分解禁止

分解したり改造しないでください。故障の原因になります。

3

ご使用場所のご注意

下記のような場所では使わないでください。

機械やケース、電池の品質が低下し、精度不良や時計、電池の寿命が短くなります。

- 温度が+50℃(50度)以上になる所。例えば、長時間直射日光のあたる所。暖房器具等の熱風や火気に近い所。
- 温度が-10℃(氷点下10度)以下になる所。(プラスチックの部品や電池の劣化が起きることがあります。)
- ほこりが多く発生する所。(空気中のちり等が機械部にたまって、時計が止まるがあります。)
- テレビ・OA機器・オーディオのそばなど強い磁気が発生する所。(磁力の影響で、時計の進みや遅れが生じたり、止まるがあります。)
- 車中や船舶、工事現場など、振動の激しい所。
- 浴室など、湿気の多い所。
- 温泉場など、ガスの発生する所。
- 多くの油を使用する所。(霧状になった油分がケースや機械部に付着し、汚れや止まりの原因になります。)



注意

ご使用場所のご注意

下記のような場所では使わないでください。

機械やケース、電池の品質が低下し、精度不良や時計、電池の寿命が短くなります。

- 温度が+50℃(50度)以上になる所。例えば、長時間直射日光のあたる所。暖房器具等の熱風や火気に近い所。
- 温度が-10℃(氷点下10度)以下になる所。(プラスチックの部品や電池の劣化が起きることがあります。)
- ほこりが多く発生する所。(空気中のちり等が機械部にたまって、時計が止まるがあります。)
- テレビ・OA機器・オーディオのそばなど強い磁気が発生する所。(磁力の影響で、時計の進みや遅れが生じたり、止まるがあります。)
- 車中や船舶、工事現場など、振動の激しい所。
- 浴室など、湿気の多い所。
- 温泉場など、ガスの発生する所。
- 多くの油を使用する所。(霧状になった油分がケースや機械部に付着し、汚れや止まりの原因になります。)



注意

お取り扱い上のご注意



注意

時計は精密機器です。また、外装部材にガラスなど衝撃に弱いものがありますので、落としたり、衝撃を与えないでください。故障や破損の原因になります。また、破損した場合、人的・物的損害が発生するおそれがあります。

お手入れについて

長くご愛用いただくために、2～3年に一度の点検・調整（有料）をおすすめします。販売店にご相談ください。



注意

- 汚れがひどい時は、水でうすめた中性洗剤や石けん水を、やわらかい布に少量つけてふき取り、その後、からぶきしてください。
- ケースなどのよごれ落としに、ベンジン、シンナー、アルコール、スプレー式クリーナー類は、使用しないでください。

お取り扱い上のご注意



注意

時計は精密機器です。また、外装部材にガラスなど衝撃に弱いものがありますので、落としたり、衝撃を与えないでください。故障や破損の原因になります。また、破損した場合、人的・物的損害が発生するおそれがあります。

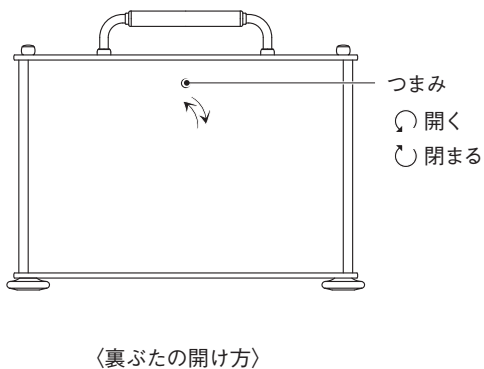
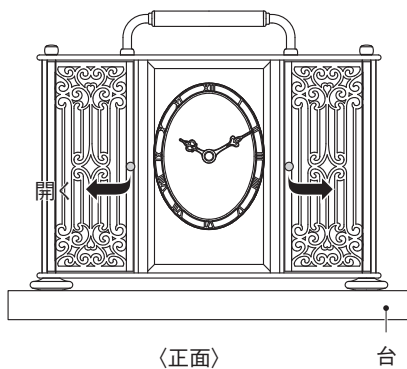
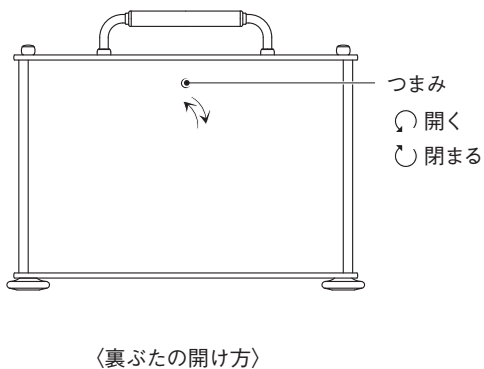
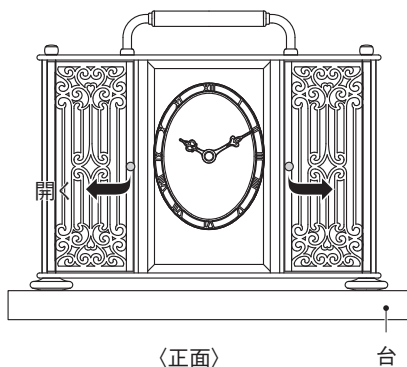
お手入れについて

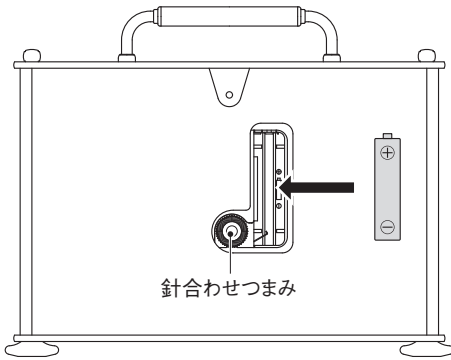
長くご愛用いただくために、2～3年に一度の点検・調整（有料）をおすすめします。販売店にご相談ください。



注意

- 汚れがひどい時は、水でうすめた中性洗剤や石けん水を、やわらかい布に少量つけてふき取り、その後、からぶきしてください。
- ケースなどのよごれ落としに、ベンジン、シンナー、アルコール、スプレー式クリーナー類は、使用しないでください。

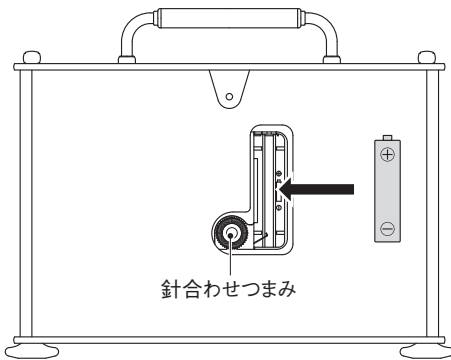




- ①つまみを左に回し裏ぶたを開けます。
- ②電池ホルダーの+-表示に合わせて電池を入れます。
- ③針合わせつまみを回して時刻を合わせます。
- ④裏ぶたを閉め、つまみを右に回して締め付けます。
- ⑤台の上に置いてください。

台に衝撃を与えると破損する恐れがありますので、取扱いには注意してください。
 ※操作するときには、手袋を使用してください。

7



- ①つまみを左に回し裏ぶたを開けます。
- ②電池ホルダーの+-表示に合わせて電池を入れます。
- ③針合わせつまみを回して時刻を合わせます。
- ④裏ぶたを閉め、つまみを右に回して締め付けます。
- ⑤台の上に置いてください。

台に衝撃を与えると破損する恐れがありますので、取扱いには注意してください。
 ※操作するときには、手袋を使用してください。

7

製品仕様

時間精度	平均月差 ±3秒 (常温中)
使用温度範囲	-10 ~ +50°C
使用電池	単3形マンガン乾電池 (JIS R6P) 1個
電池寿命	約1年
外装	黄銅金メッキ仕上

※付属の電池は工場出荷時に入れていますので、電池寿命が製品仕様より短い場合があります。
※製品仕様は改良のため予告なく変更することがあります。

付属品

電池	1個
拭き布	1枚
手袋	1組
台	1個

8

製品仕様

時間精度	平均月差 ±3秒 (常温中)
使用温度範囲	-10 ~ +50°C
使用電池	単3形マンガン乾電池 (JIS R6P) 1個
電池寿命	約1年
外装	黄銅金メッキ仕上

※付属の電池は工場出荷時に入れていますので、電池寿命が製品仕様より短い場合があります。
※製品仕様は改良のため予告なく変更することがあります。

付属品

電池	1個
拭き布	1枚
手袋	1組
台	1個

8

アフターサービスについて

この時計のアフターサービスは、お買い上げ販売店がいたします。次の記載事項と保証書をよくお読みの上、ご利用ください。

●修理部品の保有について

この置き時計の修理用性能部品（電子回路・歯車等）は製造打ち切り後、7年間を基準に保有しています。ただし、外装部品（ケース・文字板等）の修理には、類似の代替品を使用させていただくこともあります。

●修理可能期間について

無料保証期間が過ぎても、この時計の性能部品保有期間中は、原則として有料修理が可能です。ただし、修理には販売店と修理工場の往復運賃・諸掛り費用も加わり、商品により修理代金が高額になる場合がありますので、販売店とよくご相談ください。

●転居または贈答品の場合

転居または遠隔地からの贈答品で、お買い上げ販売店でのアフターサービスが受けられない場合は、お客様相談室にご相談ください。

（保証期間中の場合は、販売店の保証書が必要です。）

※日本国内のみ対象となります。

アフターサービスについて

この時計のアフターサービスは、お買い上げ販売店がいたします。次の記載事項と保証書をよくお読みの上、ご利用ください。

●修理部品の保有について

この置き時計の修理用性能部品（電子回路・歯車等）は製造打ち切り後、7年間を基準に保有しています。ただし、外装部品（ケース・文字板等）の修理には、類似の代替品を使用させていただくこともあります。

●修理可能期間について

無料保証期間が過ぎても、この時計の性能部品保有期間中は、原則として有料修理が可能です。ただし、修理には販売店と修理工場の往復運賃・諸掛り費用も加わり、商品により修理代金が高額になる場合がありますので、販売店とよくご相談ください。

●転居または贈答品の場合

転居または遠隔地からの贈答品で、お買い上げ販売店でのアフターサービスが受けられない場合は、お客様相談室にご相談ください。

（保証期間中の場合は、販売店の保証書が必要です。）

※日本国内のみ対象となります。

IMPORTANT SAFETYIN STRUCTIONS

The following warnings are intended to protect you and other individuals from injury or damage. Be sure to follow the instructions.

DESCRIPTION OF THE SYMBOLS

The following classes of symbols indicate the extent of injury or damage when precautions are ignored or there is improper usage.



This symbol indicates the danger of death or serious injury.



This symbol indicates the possibilities of injury or material damages only.

The following classes of symbols Indicate some of the types of instructions to be followed.



This symbol indicates a §PROHIBITED§ action.



This symbol indicates a §COMPULSORY§ action that must be performed.

PREVENTION OF ACCIDENTA LINGESTION OF ACCESSORIES



Keep out of reach from infants all accessories (metal hooks, screws, etc.) and small-size batteries.

If such accessories are swallowed, immediately consult a doctor for the necessary treatment.

Do not disassemble



Do not disassemble or modify since malfunction may result.

10

IMPORTANT SAFETYIN STRUCTIONS

The following warnings are intended to protect you and other individuals from injury or damage. Be sure to follow the instructions.

DESCRIPTION OF THE SYMBOLS

The following classes of symbols indicate the extent of injury or damage when precautions are ignored or there is improper usage.



This symbol indicates the danger of death or serious injury.



This symbol indicates the possibilities of injury or material damages only.

The following classes of symbols Indicate some of the types of instructions to be followed.



This symbol indicates a §PROHIBITED§ action.



This symbol indicates a §COMPULSORY§ action that must be performed.

PREVENTION OF ACCIDENTA LINGESTION OF ACCESSORIES



Keep out of reach from infants all accessories (metal hooks, screws, etc.) and small-size batteries.

If such accessories are swallowed, immediately consult a doctor for the necessary treatment.

Do not disassemble



Do not disassemble or modify since malfunction may result.

10

BATTERIES

If the batteries are not used properly, there is the risk of bodily injury or damage to the clock and its surroundings due to heating.



- Do not insert the plus (+) and minus (-) ends of the battery in reverse.
- Do not install a combination of used and new batteries. Do not mix different types of batteries.
- Use the batteries specified by the manufacturer.
- Remove all worn out batteries as soon as possible.
- Remove the batteries from the clock if the clock will not be used for a long time.
- When changing the batteries, please replace with all new batteries.
- When changing the batteries, please clean the both ends of the batteries and the terminals (+ and - contact points) of the clock.

ALKALINE BATTERIES



- If liquid leaked from a battery permeates the eye, rinse the eye immediately and consult a doctor for the necessary treatment. There is a risk of losing eyesight. Also, if the liquid adheres to the skin or clothes, rinse with water.
- Do not short circuit, disassemble, heat or expose to fire. These actions may result in the leakage of liquid, heating or explosion.

THE CAUTION ON HANDLING



Clocks are precision instruments. Certain parts, such as glass made components, are vulnerable to shocks. Avoid dropping or shock. It may cause malfunction or damage. Risk of injury or materialistic damage is possible when damaged.

11

BATTERIES

If the batteries are not used properly, there is the risk of bodily injury or damage to the clock and its surroundings due to heating.



- Do not insert the plus (+) and minus (-) ends of the battery in reverse.
- Do not install a combination of used and new batteries. Do not mix different types of batteries.
- Use the batteries specified by the manufacturer.
- Remove all worn out batteries as soon as possible.
- Remove the batteries from the clock if the clock will not be used for a long time.
- When changing the batteries, please replace with all new batteries.
- When changing the batteries, please clean the both ends of the batteries and the terminals (+ and - contact points) of the clock.

ALKALINE BATTERIES



- If liquid leaked from a battery permeates the eye, rinse the eye immediately and consult a doctor for the necessary treatment. There is a risk of losing eyesight. Also, if the liquid adheres to the skin or clothes, rinse with water.
- Do not short circuit, disassemble, heat or expose to fire. These actions may result in the leakage of liquid, heating or explosion.

THE CAUTION ON HANDLING



Clocks are precision instruments. Certain parts, such as glass made components, are vulnerable to shocks. Avoid dropping or shock. It may cause malfunction or damage. Risk of injury or materialistic damage is possible when damaged.

11

PROPER LOCATIONS FOR USE



Please avoid usage in the following locations as the quality of the mechanism, case or battery will deteriorate, causing a decrease in clock accuracy and shortened clock and battery life.

PROHIBITED

- Locations where the temperature exceeds +50°C (for example, extended exposure to sunlight).
- Locations near heating or other apparatus where hot blasts or flames exist.
- Locations where the temperature is lower than -10°C. (The quality of plastic components and batteries will deteriorate.)
- Locations where there is heavy dust accumulation. (The clock may cease operation due to the accumulation of airborne dust on mechanical parts.)
- Locations where a strong magnetic field exists, such as in the proximity of television sets, office automation equipment, audio apparatus, etc. (Magnetic forces may cause to clock to accelerate, decelerate or stop.)
- Locations where strong vibrations exist such as in a train, in a vessel or at a construction work site.
- Locations where there is high humidity such in a bathroom.
- Locations where gas exists such as at the site of a hot spring.
- Locations where large quantities of oil are used. (Oil in the form of mist will adhere to moving parts, straining or causing the clock to stop.)

12

PROPER LOCATIONS FOR USE



Please avoid usage in the following locations as the quality of the mechanism, case or battery will deteriorate, causing a decrease in clock accuracy and shortened clock and battery life.

PROHIBITED

- Locations where the temperature exceeds +50°C (for example, extended exposure to sunlight).
- Locations near heating or other apparatus where hot blasts or flames exist.
- Locations where the temperature is lower than -10°C. (The quality of plastic components and batteries will deteriorate.)
- Locations where there is heavy dust accumulation. (The clock may cease operation due to the accumulation of airborne dust on mechanical parts.)
- Locations where a strong magnetic field exists, such as in the proximity of television sets, office automation equipment, audio apparatus, etc. (Magnetic forces may cause to clock to accelerate, decelerate or stop.)
- Locations where strong vibrations exist such as in a train, in a vessel or at a construction work site.
- Locations where there is high humidity such in a bathroom.
- Locations where gas exists such as at the site of a hot spring.
- Locations where large quantities of oil are used. (Oil in the form of mist will adhere to moving parts, straining or causing the clock to stop.)

12

AFTER SALES SERVICE AND SUPPORT

The store where you purchased the clock will provide after sales service and support for the clock.

Please read the clock warranty and the following items carefully.

● Availability of repair parts

We will continue to carry functional repair parts (electronic circuits, gear, etc.) for this clock for a period of seven years in the case of wall and table clocks, and three years in the case of alarm clocks, after production of discontinued. For the repair of exterior parts (case, dial, etc.), similar parts may be substituted.

● Repair period

After the free warranty period, the clock can be repaired for a fee during the period while repair parts are still available. For repairs, shipping charges to and from the repair shop and other expenses will be charged to the customer. In some cases, the repair charge may be costly. So, please consult the store.

● Address changed and the case where the clock was received as a gift

If not possible to have the clock repaired at the store where it was purchased, due to an address change or if the clock was a gift, please consult the RHYTHM WATCH CO., LTD.

The written warranty document is necessary for repair within the warranty period.

※ The above conditions apply only in Japan.

AFTER SALES SERVICE AND SUPPORT

The store where you purchased the clock will provide after sales service and support for the clock.

Please read the clock warranty and the following items carefully.

● Availability of repair parts

We will continue to carry functional repair parts (electronic circuits, gear, etc.) for this clock for a period of seven years in the case of wall and table clocks, and three years in the case of alarm clocks, after production of discontinued. For the repair of exterior parts (case, dial, etc.), similar parts may be substituted.

● Repair period

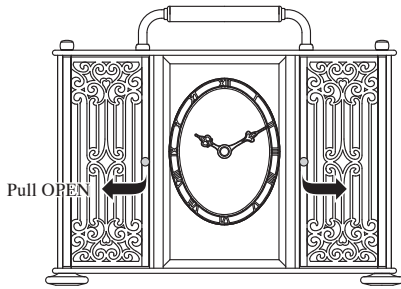
After the free warranty period, the clock can be repaired for a fee during the period while repair parts are still available. For repairs, shipping charges to and from the repair shop and other expenses will be charged to the customer. In some cases, the repair charge may be costly. So, please consult the store.

● Address changed and the case where the clock was received as a gift

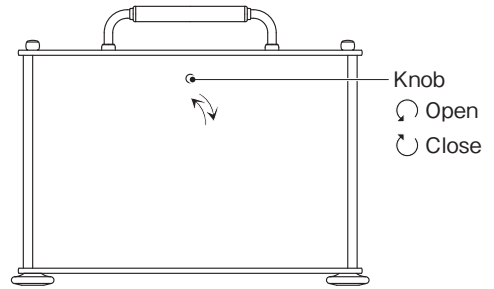
If not possible to have the clock repaired at the store where it was purchased, due to an address change or if the clock was a gift, please consult the RHYTHM WATCH CO., LTD.

The written warranty document is necessary for repair within the warranty period.

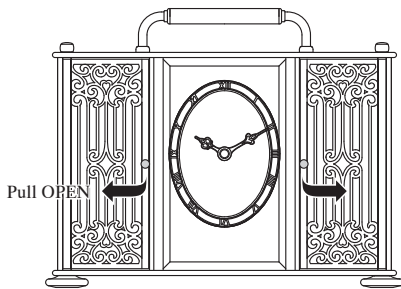
※ The above conditions apply only in Japan.



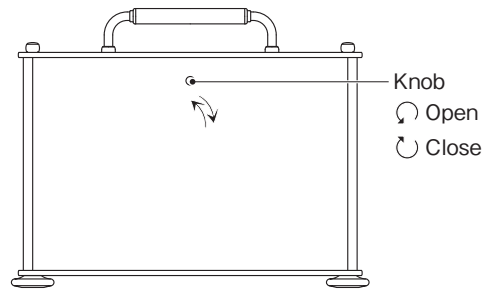
< Front View >



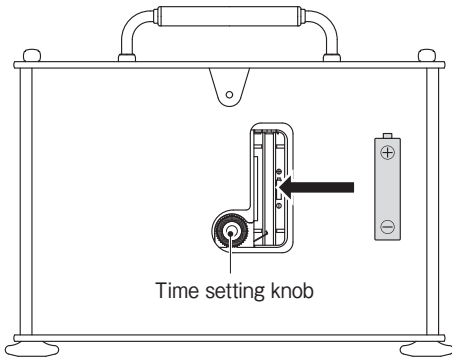
< How To Open/Close The Cover >



< Front View >



< How To Open/Close The Cover >

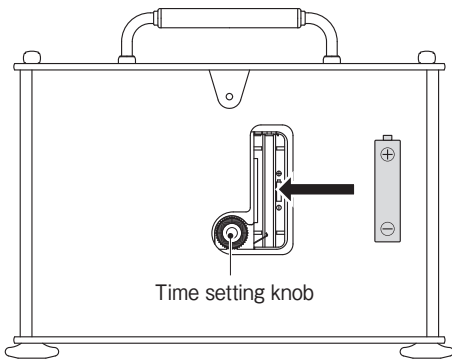


Please wear gloves when you operate the clock.

1. Open the cover
2. Insert the battery
If direction of a battery is mistaken, a clock will not operate.
3. Adjust the time
Turn the time setting knob, then adjust the time.
4. Close the cover
5. Put on the board

Since it may break when a shock is given to this board, be careful of handling.

15



Please wear gloves when you operate the clock.

1. Open the cover
2. Insert the battery
If direction of a battery is mistaken, a clock will not operate.
3. Adjust the time
Turn the time setting knob, then adjust the time.
4. Close the cover
5. Put on the board

Since it may break when a shock is given to this board, be careful of handling.

15

SPECIFICATIONS

Time accuracy	Average monthly error: ± 3 seconds (at the room temperature)
Ambient temperature	-10°C to +50°C
Battery	R6/AA dry-cell battery 1 pcs.
Battery lifetime	About 1 year
Case	Brass rolled gold

※Lifetime of batteries installed at the time of shipment from the factory may be shorter than that of batteries described on the specifications.

※The specifications of the clock may be modified without any notice.

Accessory list

Battery	1
Borad	1
Cloth	1
Glove	1 set

If you need information regarding operation, maintenance, or repair of the machine not provided in this manual, please contact the RHYTHM WATCH Co.,Ltd. Customer Response Center.

E-mail : info@rhythm.co.jp

取扱説明書番号 R146-BXEY

SPECIFICATIONS

Time accuracy	Average monthly error: ± 3 seconds (at the room temperature)
Ambient temperature	-10°C to +50°C
Battery	R6/AA dry-cell battery 1 pcs.
Battery lifetime	About 1 year
Case	Brass rolled gold

※Lifetime of batteries installed at the time of shipment from the factory may be shorter than that of batteries described on the specifications.

※The specifications of the clock may be modified without any notice.

Accessory list

Battery	1
Borad	1
Cloth	1
Glove	1 set

If you need information regarding operation, maintenance, or repair of the machine not provided in this manual, please contact the RHYTHM WATCH Co.,Ltd. Customer Response Center.

E-mail : info@rhythm.co.jp

取扱説明書番号 R146-BXEY