

## RHYTHM

## 掛／置兼用時計 取扱説明書

お買い上げいただきありがとうございます。

お使いになる前にこの取扱説明書をよくお読みのうえ、正しくお使いください。

お読みになった後もお手元に保管して、必要に応じてご覧ください。

製造  
発売元

リズム時計工業株式会社

〒330-9551 埼玉県さいたま市大宮区北袋町1丁目299番12  
http://www.rhythm.co.jp

お問い合わせ先 お客様相談室 0120-557-005

(フリーダイヤル)  
受付時間 9:00～17:00 (土日、祝日および当社休日を除く)

問い合わせに際しては、時計裏面に表示してあります製品番号(型番)をお伝えください。

例. 4SG000、4SGA00

(Y1407)

## 安全にお使いいただくためにはじめにお読みください

ここに示した注意事項は、あなたや他の人への危害や損害を未然に防ぐためのものです。必ず守ってください。

図記号の説明 ○は、禁止(してはいけないこと)を示しています。

Ⓛは、指示する行為を必ず実行することを示しています。

## 警告 死亡または重傷などを負う可能性が想定される内容

誤飲を防止するため、小さな部品や電池は、幼児の手必ず守るの届く所に置かない

万一、飲み込んだ場合は、すぐに医師の治療を受けてください。

電池からの液漏れや発熱、破裂を防止するために、次のことを守る

- 電池をショートさせない。
- 電池を充電しない。
- 電池に傷をつけない。
- 電池を分解しない。
- 電池を加熱しない。
- 電池を火の中に入れない。

電池から液漏れが起きてしまったときは、素手でさわらない

- 電池から漏れた液が目や皮膚についたら、すぐに水道水でよく洗い流して医師の治療を受けてください。衣服に付着した場合は、すぐに水道水で洗い流してください。アルカリ乾電池の場合、失明や炎症などの障害が発生する危険性が高くなります。
- 液漏れしたときは、電池を外して漏れた液を布や紙でよくふき取ってください。修理が必要なときは、お買い上げの販売店または当社お客様相談室にご相談ください。

## 注意 傷害を負う可能性または物的損害が発生する可能性が想定される内容

電池の⊕⊖を正しく入れる  
必ず守る  
液漏れや発熱の原因となり、故障やけがの原因になります。

分解や改造をしない  
分解禁止  
故障や破損の原因になります。

落としたり、たたいたりして衝撃を与えない  
禁止  
故障や破損の原因になります。

浴室やサウナ、温室など、高温・高湿になる所では使わない  
さびや故障の原因になります。

濡れた手でさわらない  
さびや故障の原因になります。

下記のような場所では使わない  
禁止  
性能の低下や部材の変形、変色、劣化、故障の原因になります。

- 直射日光が当たる所。
- 温度が+50℃以上の所。
- 温度が-10℃以下の所。
- 暖房機器からの風が直接当たる所。
- 火気のそば。
- ほこりが多く発生する所。
- 強い磁気が発生する所。
- 車中や船舶、工事現場など振動の激しい所。
- プールや温泉場などガスの発生する所。
- 調理場など多くの油を使用する所。
- ゴムや軟質のポリ塩化ビニルに長い間、直接ふれさせておくと、色移りや付着、変質をすることがあります。

## 保証書

取扱説明書にそった正常な使用状態において、万が一保証期間内に故障がおきた場合、本保証書を添えて時計お買い上げの販売店にご持参くだされば、無料修理・調整いたします。尚、本保証書の発行によりお客様の法律上の権利を制限するものではありません。この保証書は、お買い上げ店で発行いたします。必ず※印欄の記入・捺印をお確かめのうえ大切に保管してください。保証書は再発行いたしません。

※品名・型番

※保証期間 お買い上げ 年 月 日より 1年間

お客様 氏名

ご住所

TEL ( ) -

※販売店印(住所、店舗名、電話番号)

※印は販売店記入

- 部品の保有期間などアフターサービスについては、取扱説明書に記載してあります。
  - この保証書は国内のみ有効です。This guarantee is valid only in Japan.
  - ご記入いただきました個人情報、時計の修理・調整に関するご連絡に利用させていただきます。
- 販売店の方へ  
この保証書は、お客様へのアフターサービスの実施と責任を明確にするためのものです。ただし、貴店で別に保証書を発行する場合は、この限りではありません。

## 保証について

■次のような場合には、保証期間中でも有料修理になりますので、ご注意ください。

1. 保証書のご提示がない場合。
2. 保証書の※欄に記入・捺印のない場合、字句を書きかえられた場合。
3. お買い上げ店以外の販売店にご依頼の場合。
4. お客様のお手元に渡ってからのお取り扱いや輸送での落下など異常な衝撃による故障または損傷。
5. 天災・火災または異常な塩分・酸・蒸気・熱・有毒ガスなどの影響による故障、または損傷。
6. お客様による修理・改造などが原因で故障した場合。
7. ご使用中に生じる外観上の変化(ケースなどの小キズ)。
8. 電池の交換。

※ 送料・出張料は、実費をいただきます。

## アフターサービスについて

この時計のアフターサービスは、お買い上げ販売店がいたします。次の記載事項と保証書をよくお読みのうえでご利用ください。

## ●修理部品の保有について

電子回路や歯車などの修理用性能部品は製造打ち切り後7年間を基準に保有しています。ただし、枠などの外装部品の修理には、類似代替品の使用や現品交換で対応させていただくことがあります。

## ●修理可能期間について

無料保証期間が過ぎても、この時計の性能部品保有期間中は、原則として有料修理が可能です。ただし、修理内容や送料などにより、修理代金が高額になる場合がありますので、販売店とよくご相談ください。

## ●転居または贈答品の場合

お買い上げ販売店でのアフターサービスが受けられない場合は、お客様相談室にご相談ください。保証期間中の場合は、販売店の保証書が必要です。

この製品のサービスおよび技術サポートは日本国内でのみ利用可能です。

Service and technical support for this product are available only within Japan.

## 電池・製品の廃棄

- お住まいの自治体の指定に従ってください。
- 廃棄するときは、電池と本体を分別してください。

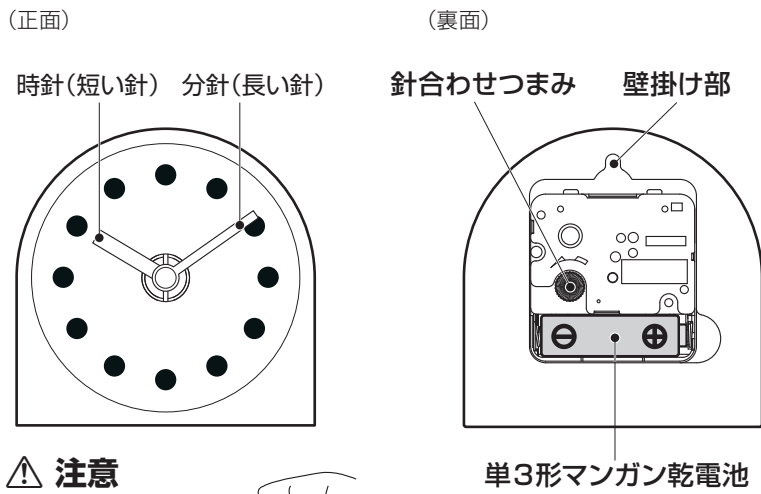
## お手入れについて

- 汚れがひどいときは、水でうすめた中性洗剤や石けん水を、やわらかい布に少量つけてふき取り、その後、からぶきしてください。
- ケースなどの汚れ落としに、ベンジン、シンナー、アルコール、スプレー式クリーナー類は、使用しないでください。
- 静電気により、時計や掛けた壁面が汚れることがありますので、定期的に汚れを落としてください。

この取扱説明書を許可なく複製、変更することを禁じます。本製品を使用することによって生じたいかなる支出、損益、その他の損失に対してなんら責任を負いかねますのでご了承ください。

## 各部の名称

◎図は操作説明用ですので、実際の商品と異なることがあります。



### ⚠ 注意



禁止

直接針を回さないでください。  
針の曲りや時間違い、けがの原因になります。

### ⚠ 注意

電池の⊕と⊖を逆向きに入れると  
時計は動きません。また、電池の発熱、破裂、液漏れの原因になります。

※時計前面の透明カバーは、輸送するときに針を保護するためのものです。使用するときには、透明カバーを取り外してください。輸送するときには、透明カバーを取り付けてください。

## 1. 電池を入れて時刻を合わせる

### ① 電池ホルダーの⊕⊖表示に合わせて電池を入れる

### ② 針合わせつまみを回して時刻を合わせる

## 2. 設置について

### 置いて使用するとき

○転倒や落下を防ぐため、水平で振動の少ない安定した所に設置してください。

### 掛けて使用するとき

⚠ **注意** 時計が落下すると、けがや破損の原因になりますので、次のことをお守りください。

- 時計を掛けたときは、上下、左右に軽く動かして、確実に掛かっていることを確認してください。
- 時計を垂直に掛けてください。傾くと掛け具から外れるおそれがあります。
- 市販の掛け具を使用するときは、壁掛け穴にしっかり掛かるものを選んでください。
- ドアを開閉するときの振動が伝わらない所に掛けてください。
- 掛け部以外の所に掛けないでください。

## 電池の交換について

### ⚠ 注意

電池からの液漏れにより、時計の修理や壁面の修繕などに費用が発生することがあります。

電池からの液漏れを防止するために次のことをお守りください。

- 時計が停止したときは、すぐに新しい電池を交換するか、電池を取り出す。
- 時計が動いていても1年に1回定期的に交換する。



### 電池の種類について

- 単3形アルカリ乾電池を使用することができます。一般にマンガン乾電池に比べて長持ちします。

### 電池の寿命について

- 付属の電池は、工場を出荷するときに入れていますので、製品仕様より短い期間で電池切れになることがあります。
- 温度などの使用条件により、電池寿命が短くなる場合があります。

## おもな製品仕様

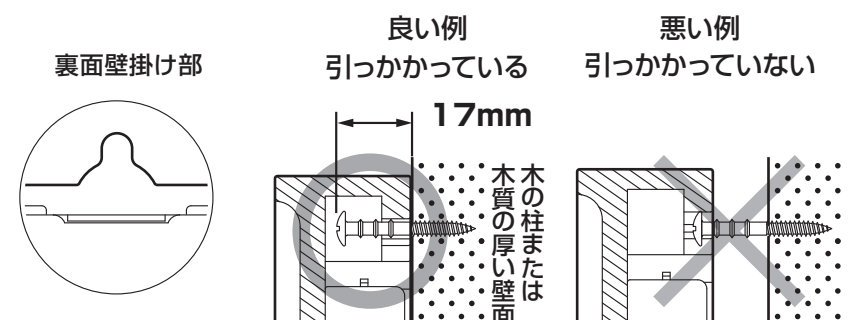
使用温度範囲	-10 ~ 50℃ *結露しないこと
時間精度	平均月差 ±20秒 温度が5~35℃のとき
使用電池	単3形マンガン乾電池 JIS規格 R6P 1個
電池寿命	約1年

※製品仕様は改良のため予告なく変更することがあります。

付属品 電池 1個、木ねじ 1個、取扱説明書・保証書 本書

## 木の柱または木質の厚い壁面の場合

- 付属の木ねじが使用できる場所は、木の柱または木質の厚い壁面です。
- 木ねじは下図のとおり、壁面にしっかりねじ込んで固定してください。
- 壁掛け部の形状は、商品により異なることがあります。



## その他の壁面の場合

- 石こうボード、コンクリートなどの壁面に掛ける場合は、壁の材質・構造と時計の重量に合った、市販の掛け具をご使用ください。その際、粘着式や吸盤式は時計が落下する危険がありますので、使用しないでください。