

USB ファン 取扱説明書

お買い上げいただきありがとうございます。
お使いになる前にこの取扱説明書をよくお読みのうえ、正しくお使いください。
お読みになった後もお手元に保管して、必要に応じてご覧ください。

製造
発売元 **リズム時計工業株式会社**
〒330-9551 埼玉県さいたま市大宮区北袋町1丁目299番12
http://www.rhythm.co.jp

(Y1502)

※印は販売店記入

アフターサービスについて

この製品のアフターサービスは、お買い上げ販売店がいたします。次の記載事項と保証書をよくお読みのうえでご利用ください。

- 修理部品について
修理用性能部品(羽根やモーター)は製造打ち切り後、5年を基準に保有しています。修理の内容によっては、現品交換で対応させていただくことがあります。
- 修理可能期間について
無料保証期間が過ぎても、この製品の性能部品保有期間中は、原則として有料修理が可能です。ただし、修理内容や送料により、修理代金が高額になる場合がありますので、販売店とよくご相談ください。
- 転居または贈答品の場合
お買い上げ販売店でのアフターサービスが受けられない場合は、お客様相談室にご相談ください。保証期間中の場合は、販売店の保証書が必要です。

お問い合わせ先 **お客様相談室 0120-557-005**

受付時間 9:00 ~ 17:00 (土日、祝日および当社休日を除く)

お問い合わせに際しては、底面に表示してある製品番号(型番)をお伝えください。
例 9ZF○○○

安全上のご注意 よくお読みのうえ、必ずお守りください

図記号の説明

- ⊘は、禁止(してはいけないこと)を示しています。
- ⓪は、指示する行為を必ず守ることを示しています。

警告 死亡または重傷などを負う可能性が想定される内容

- ⊘ 故障や破損した状態で使わない
禁止
- ⊘ 次のような場所では使わない
禁止
火災や感電などの原因になります。
●ストーブなどの暖房機器、加湿器、火気の近く。
●直射日光の強い所、炎天下の車内など高温になる所。
●都市ガス、プロパンガス、ガソリン、シンナー、塗料など可燃性の液体やガスを使用している近く。
●調理場など油を多量に使用する所。
●風呂場、洗濯機の近く、台所などの水場や湿気の多い所。
- ⊘ グリルを取り外して使わない
禁止
けがや故障、破損の原因になります。
- ⊘ 火気に向けて使わない
禁止
火災や不完全燃焼の原因になります。

■お手入れについて

- 汚れがひどいときは、水でうすめた中性洗剤や石けん水を、やわらかい布に少量つけてふき取り、その後、からぶきしてください。
※別項の「後ろグリルの取り外し/取り付け」参照。
※水洗いをしないでください。
- ケースなどの汚れ落としに、ベンジン、シンナー、アルコール、スプレー式クリーナー類を使用しないでください。

取扱説明書にそった正常な使用状態において、万が一保証期間内に故障がおきた場合、本保証書を添えて製品お買い上げの販売店にご持参くだされば、無料修理・調整いたします。尚、本保証書の発行によりお客様の法律上の権利を制限するものではありません。この保証書は、お買い上げ店で発行いたします。必ず※印欄の記入・捺印をお確かめのうえ大切に保管してください。保証書は再発行いたしません。

※品名・型番
※保証期間 お買い上げ 年 月 日より 6ヵ月
お客様 氏名
ご住所
TEL () -
※販売店印 (住所、店舗名、電話)

- 部品の保有期間などアフターサービスについては、取扱説明書に記載してあります。
- この保証書は国内のみ有効です。This guarantee is valid only in Japan.
- ご記入いただきました個人情報、製品の修理・調整に関するご連絡に利用させていただきます。

■販売店の方へ
この保証書は、お客様へのアフターサービスの実施と責任を明確にするためのものです。ただし、貴店で別に保証書を発行する場合は、この限りではありません。

保証について

- 次のような場合には、保証期間中でも有料修理になりますので、ご注意ください。
 - 1.保証書のご提示がない場合。
 - 2.保証書の※欄に記入・捺印のない場合、字句を書きかえられた場合。
 - 3.お買い上げ店以外の販売店にご依頼の場合。
 - 4.お客様のお手元に渡ってからのお取り扱いや輸送での落下など異常な衝撃による故障または損傷。
 - 5.天災・火災または異常な塩分・酸・蒸気・熱・有毒ガスなどの影響による故障、または損傷。
 - 6.お客様による修理・改造などが原因で故障した場合。
 - 7.ご使用中に生じる外観上の変化(ケースのキズや汚れ)。
 - 8.寿命を過ぎたモーターの交換。
- ※ 送料・出張料は、実費をいただきます。

注意 傷害を負う可能性または物的損害が発生する可能性が想定される内容

- ⊘ 内部に指や異物を入れ
ない
禁止
けがや故障、破損の原因になります。
- ⊘ 布状のものをかぶせたり、ひも状のものを近づけ
ない
禁止
けがや故障、破損の原因になります。
- ⊘ 製品を分解、改造しない
分解禁止
けがや故障、破損の原因になります。
- ⓪ 安定した所に置く
必ず守る
ぐらついた所に置くと転倒または落下して、けがや製品の故障、破損の原因になります。
- ⊘ 風を連続して身体に当て
ない
禁止
健康を害するおそれがあります。特に乳幼児、お年寄り、病気の方は気を付けてください。
- ⊘ 動植物に直接風を当て
ない
禁止
害を与えるおそれがあります。

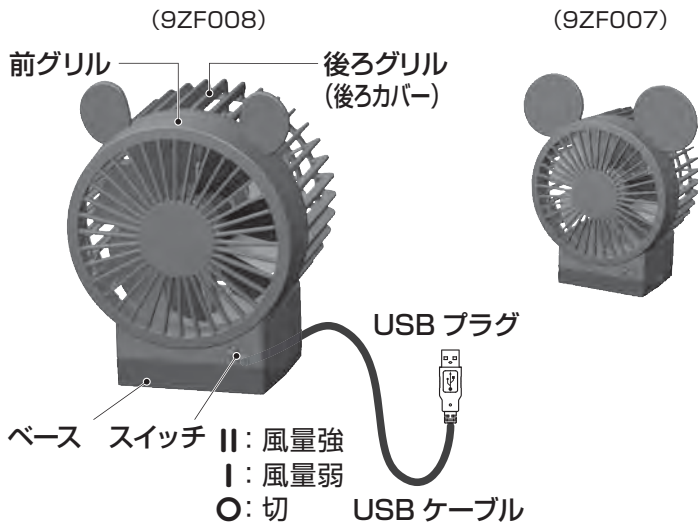
製品仕様

推奨保管環境	温度 10~30℃、湿度 30~95%RH
使用温度範囲	0~50℃ 凍結、結露しないこと
インターフェース	USB 2.0/3.0
電源	DC 5V (固定)、500mA 以上 USBポートより給電
モーター定格寿命	約 800時間* 温度 30℃、湿度 65% のとき
USB ケーブル長	約 1m
材質	ABS/PP樹脂
ファン特性	二重反転式
消費電流	強：約 210mA 弱：約 134mA
風速	強：約 100m/min 弱：約 80m/min
騒音	強：約 33dB 弱：約 28dB
	9ZF007 9ZF008
外形寸法	約 133(W) 154(H) 85(D) 約 104(W) 141(H) 85(D)
質量	約 215g 約 207g

*定格寿命は平均値であり、保証値ではありません。
※風速は JIS C9601 に基づき 50cm の位置での測定値。
※騒音はファンの中心から斜め 45° 方向 90cm の位置での測定値。
※USB 接続は給電のみを行い、パソコンとの通信は行いません。
※製品仕様は、改良のため予告なく変更することがあります。

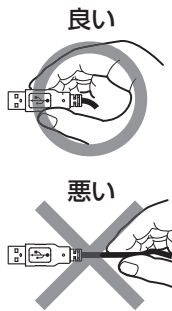
各部の名称と役割

◎図は操作説明用ですので、実際の商品と異なることがあります。



⚠ 注意

- USBプラグの向きに注意してください。無理に挿し込むと破損や故障の原因になります。
- ケーブルが断線するおそれがあります。必ずプラグ部分を持って着脱してください。
- 手や足にUSBケーブルを引っ掛けないよう、配線に注意してください。
- 振り回したり、落としたり、強い力を加えないでください。
- ショートするおそれがありますので、USBプラグに水やほこり、金属粉などが付着しないようにしてください。



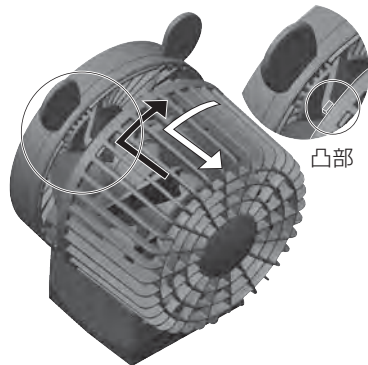
■ 送風 上下方向の角度調節



およそ30度の範囲で調節することができます。
スイッチを「O」(切)にして、ベースを押さえて前グリルを操作してください。

■ 後ろグリル(後ろカバー)の取り外し/取り付け

ほこりなどを取り除くときに、後ろグリルを取り外すことができます。



取り外す

- ①USB プラグを抜く。
- ②白矢印方向に回す。
- ③後方に外す。

取り付ける

取り付けるときは、凹凸を合わせてから黒矢印方向に回転させる。

⚠ 注意

- ※性能上、羽根には鋭角な所があります。けがを防ぐために手袋を着用して作業をしてください。
- ※羽根を回転させるときは、必ず後ろグリルを取り付けてください。



ご使用の手順

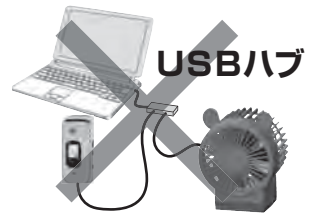
1. USBケーブルを接続

- ①スイッチを「O」(切)にします。
- ②USBプラグをパソコンのUSBポートへ接続します。
USBプラグの向きに注意して挿し込んでください。無理に挿し込むと破損や故障の原因になります。
※一般的なパソコンは、パソコンの電源が入っていないとUSBポートから電力が供給されません。
※家庭用コンセントからUSB電源出力に変換できるACアダプターもご利用いただけます。
定格出力が電圧5V、電流500mA以上のものを使用してください。

2. スイッチで「I」(弱)または「II」(強)を選択

ファンが回らないとき

- ①USBケーブルがしっかり接続されているか確認してください。
- ②パソコンの電源が入っているか確認してください。
- ③USBハブを利用して、携帯電話などへ充電をしていませんか？消費電流の高いものを同時に使うことはできません。
- ④モーターが寿命に達した可能性があります。



ご使用のご注意

- 1.USB給電の外付けハードディスクや携帯電話への充電などと同時に接続すると、パソコンに障害を与えることがあります。
USB2.0の定格出力規格は、電圧 5V 電流 500mA です。
このファンは、USBポートに直接接続してください。
- 2.モーターには寿命があります。
長くお使いいただくには、
 - 使用しないときには、こまめにスイッチを「O」(切)にする。
 - パソコンの空冷など長期間連続する用途には使用しない。モーターは、累計使用時間がおよそ800時間*を超えると正常に回転しなくなる可能性があります。このような状態になったら使用を中止してください。

*温度や湿度などの保管・使用環境により、寿命が短くなる場合があります。

- 3.テレビやラジオなどのそばで使用した場合、音声などにノイズが入る場合があります。
 - テレビやラジオから離してお使いください。

⚠ 注意

子供など取り扱いに不慣れな方だけで使わない。また幼児に触らせない。けがの原因になります。



この取扱説明書を許可なく複製、変更することを禁じます。本製品を使用することによって生じたいかなる支出、損益、その他の損失に対してなんら責任を負いかねますのでご了承ください。

©Disney



©Disney. Based on the "Winnie the Pooh" works by A.A.Milne and E.H.Shepard.