

## 安全上のご注意（必ずお読みください）

ここに示した注意事項は、あなたや他の人への危害や損害を未然に防ぐためのものです。必ず守ってください。

- 図記号の説明**
- ⊘は、禁止(してはいけないこと)を示しています。
  - は、指示する行為を必ず守ることを示しています。

### **警告** 死亡または重傷などを負う可能性が想定される内容

- **本体にマグネットを使用しています。心臓ペースメーカーなどの医用電気機器を装着されている方は、医師とよく相談して使用してください。**  
本製品が医用電気機器の動作に影響を与える場合があります。

### **注意** 傷害を負う可能性または物的損害が発生する可能性が想定される内容

- ⊘ **磁気に弱いものを近づけないでください。**  
クレジットカードやICカード、キャッシュカードなど、磁気の影響で記録が消えたり壊れる場合があります。
- ⊘ **本製品にタブレット以外のもの（水などの液体、金属、燃えやすいもの）や指定サイズを超えるタブレットを入れないでください。**  
変形や破損の原因になります。
- ⊘ **分解や改造をしないでください。**  
けがや破損の原因になります。
- ⊘ **強い振動や衝撃を与えないでください。**  
けがや破損の原因になります。
- ⊘ **下記の場所で本製品を長時間使用したり、保管しないでください。**  
変形、変色、破損の原因となります。
  - 暖房機器の周辺
  - 直射日光が当たるところ
  - 火気のそば
  - 高温・多湿の場所
  - ほこりが多く発生する所
  - お店の調理場など多くの油を使用する所
- ⊘ **本製品にアルコール類や化粧品、その他の薬剤を付着させないでください。**  
変形、破損の原因となります。

### iPhone7/7Plus、8/8Plus、SE をご使用時のご注意

防水ケースに入れた状態で、ホームボタンが使用できないためアシスティブタッチをご使用ください。  
■**アシスティブタッチを有効にする方法**  
「設定」>「アクセシビリティ」>「タッチ」の順に選択し、「AssistiveTouch」を選択してオンにします。  
※2022年7月時点(ソフトウェアバージョン iOS 15.5)  
※iPhoneは、Apple Inc.の商標です。

## 使用上のご注意

本製品を使用中のタブレットやデータの破損・紛失・損害につきましては、弊社ではその責任を負いかねますので予めご了承ください。

- 下記の場所では使用しないでください。  
■温泉 ■海水浴場、砂浜 ■サウナ ■スキューバダイビング ■プールの中
- 本製品はIPX7相当の防水性能を有していますが、簡易防水を目的としていますので、故意に水中へ浸さないでください。
- 使用環境や経年劣化により、防水性能に支障をきたす可能性があります。本製品は、あらゆる環境下での防水性能を保証するものではありません。
- ご使用の際はタブレットの取扱説明書も必ずお読みください。
- 長時間の使用により、直射日光などの紫外線が原因で製品が色あせることがあります。
- 操作シートは爪や先の尖ったもので引っかいたり突いたりしないでください。また、タブレットの画面が割れた状態で使用しないでください。破損するおそれがあります。
- 亀裂や破損、変形、劣化を発見した場合は、直ちに使用を中止してください。
- 本製品にタブレットを入れる際は、背面カメラのレンズなど、突起物の位置を確認してください。
- フロントカバーを閉じる際は、髪の毛やごみなどの異物を挟まないようにしてください。防水効果が発揮できなくなります。また、タブレットと本製品との間にゴミやホコリが付着すると、タブレットに傷がつくことがあります。
- タブレットのケースやストラップは取り外してください。操作シートの破損の原因となります。
- タブレットに保護フィルムを貼付している場合、操作シートに保護フィルムが貼り付き、保護フィルムが剥がれる場合があります。
- 防水ケースに入れた状態で、タブレットの顔認証システムはご使用できません。
- 本製品を着脱する際は、雨や水しぶき、手についた水滴などに注意し、安全かつ常温の場所で行ってください。
- 使用中の急な温度変化は結露を発生させる原因になります。
- 本体内部に湿気や結露が生じた場合は、ケースを開けてタブレットを取り出し、十分に乾燥させてから使用してください。
- マグネットを使用する際は、あらかじめマグネットが付くか、十分な保持力があるかを確認してください。壁の材質、貼り付け方によっては、耐荷重の範囲内でも、ずれ落ちる場合がありますので、マグネットが壁面にしっかり付いていることを確認してください。
- 本製品のマグネットと壁面に汚れや鉄粉などの付着がないかご確認ください。汚れや鉄粉の付着は、壁面の傷やさびの原因となることがあります。
- 長期間壁面に貼り付けたままにしておく、取り外しにくかったり、壁に跡が残る場合があります。
- 製造上、操作シートには細い線状の跡が付いていることがありますが、製品不良ではありません。

### お問い合わせ先

(フリーダイヤル)  
**お客様相談室 0120-557-005**

受付時間 9:00～17:00 (土日、祝日および当社休日を除く)  
お問い合わせに際しては、製品番号(型番)をお伝えください。  
例 9YY000、9YYA00

製造販売元 **リズム株式会社**

〒330-9551 埼玉県さいたま市大宮区北袋町1丁目299番地12  
<https://www.rhythm.co.jp>

この取扱説明書を許可なく複製、変更することを禁じます。本製品を使用することによって生じたいかなる支出、損益、その他の損失に対してなら責任を負いかねますのでご了承ください。

 **RHYTHM**

## 防水ケース(タブレット用) 取扱説明書

お買い上げいただきありがとうございます。  
お使いになる前にこの取扱説明書をよくお読みのうえ、正しくお使いください。  
お読みになった後もお手元に保管して、必要に応じてご覧ください。

取扱説明書番号 T027-RXXY (Y2302)

## 特長

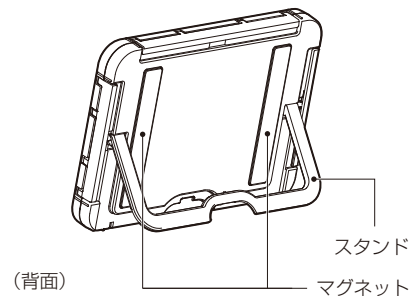
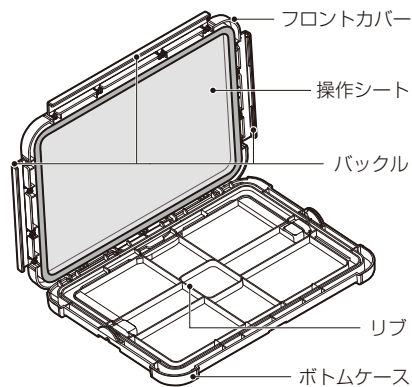
お風呂やキッチンでタブレットの動画や音楽を快適に楽しめます。

- 防水仕様 IPX7相当
- タッチ操作可能
- マグネット付き (浴室や冷蔵庫の壁に貼り付く)

※マグネットが貼り付け可能な壁面に限ります。

- 角度調節スタンド付き(4段階)

## 各部のなまえ



※図は操作説明用ですので、実際のものと異なることがあります。

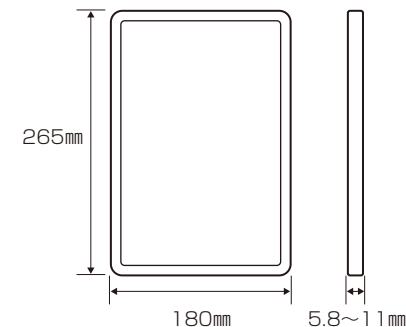
付属品 取扱説明書(本書)

## 使用可能サイズについて

◎本製品は下記のサイズのタブレットが使用可能です。

H265 × W180 × D5.8~11mm以内

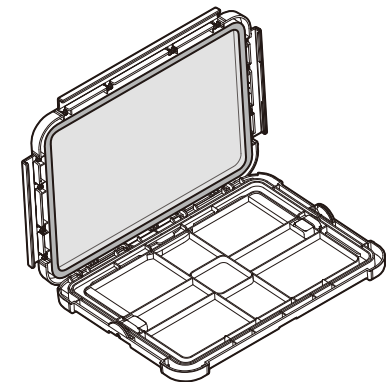
※本製品にタブレットを入れる際は、ストラップやケースを必ず外してください。操作シートの破損の原因となります。



## 防水について

◎本製品は、フロントカバーを閉じて3ヶ所のバックルを閉めた状態で、IPX7相当の防水性能を有しています。

※IPX7相当とは、水深1mの真水に30分間浸しても有害な影響のないものです。



※ご使用後、フロントカバーを開ける際は、必ずケースについた水分を乾いた布でふき取り、フロントカバーを上向きにして、内部に水が入らないようにしてください。

## 使いかた

◎ご使用前に必ず「使用上のご注意」をお読みください。

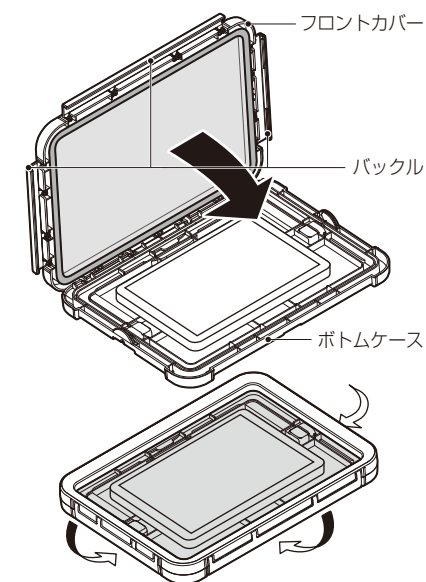
タブレットのケースやストラップは取り外してください。操作シートの破損の原因となります。

### 1. 3ヶ所のバックルのロックを外し、フロントカバーを開けます。

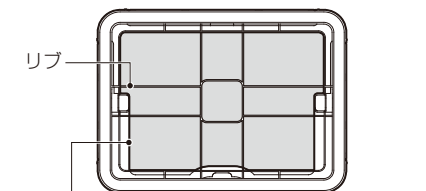
※フロントカバーの開閉角度は最大90度です。無理に開かないでください。  
※バックルは確実に開けてください。

### 2. タブレットをボトムケースの中央へ置き、フロントカバーを閉じて、3ヶ所のバックルを閉じてください。

※フロントカバーを閉じる際は、髪の毛やごみなどの異物を挟まないようにしてください。



※背面カメラのレンズなど、突起物がある場合は位置を確認してください。本製品のリップと重なる場合は、上下を入れ替えてください。



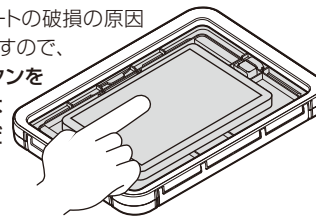
カメラのレンズなど、突起物が図の位置に納まるように配置してください。

### 3. 操作シートの上からタブレットを操作してください。

※タブレットのパネル面に保護用のフィルムを貼付している場合、フィルムの種類により、タッチ操作の反応が悪くなる恐れがあります。

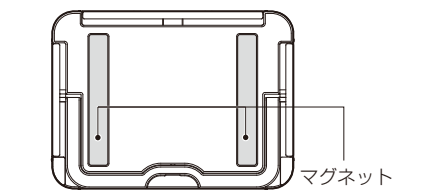
※操作シートの破損の原因となりますので、

側面ボタンを操作しないでください。



## ■ 壁面への貼り付けについて

◎本製品の背面には2ヶ所にマグネットが装着されています。ユニットバスなど、マグネットを貼り付け可能な壁面であれば、本製品を貼り付けることができます。



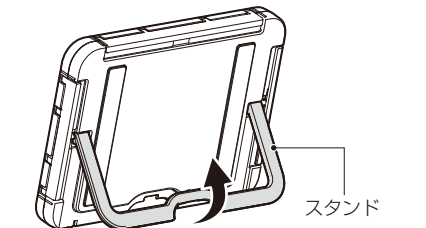
※マグネットを壁面に貼り付けたままケースを移動させないでください。壁面に傷がつくことがあります。

## ■ スタンドについて

横に置いてご使用になるときは、スタンドを引き起こすと4段階の角度調節が可能です。

※無理な力を加えるとスタンドが外れたり、破損することがあります。

※転倒や落下を防ぐために、水平で振動の少ない安定した所に設置してください。



## お手入れについて

- ご使用後は、毎回乾いた柔らかい布で水分をふき取ってください。
- 汚れがひどいときは、水でうすめた中性洗剤や石けん水を、やわらかい布に少量つけてふき取り、その後、からぶきしてください。
- 汚れ落としに、ベンジン、シンナー、アルコール、スプレー式クリーナー類は、使用しないでください。

## 操作シートについて

操作シートは、頻度や使用環境、保管状態により経年劣化します。操作シートの黄ばみやカビなどにより、汚れや劣化が見られた場合は、新しい操作シート(別売)をお求めのうえ、交換してください。

### □ 取替用の操作シートについて

取替用の操作シートのお求めは、お買い上げの販売店へお問い合わせください。

※MAGCASE T 取替用操作シート(1個入)  
製品番号:F0901-0578

### □ 取り外し、取り付けについて

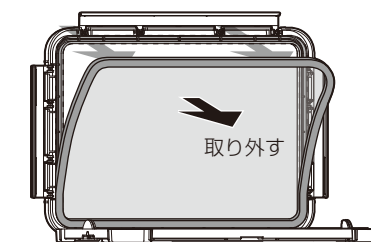
- 取り外し、取り付けは、新しい操作シートに交換する場合のみ行ってください。
- 操作シートは、爪や鋭利なもので傷つけないようにしてください。
- 操作シートの取り付けかたが不完全な状態や、操作シートが破損した状態のまま使用しないでください。内部に水が入り、タブレットの故障の原因になります。

### 【取り外しかた】

製品の正面から、操作シートの縁に近い部分を指の腹などで押して、取り外します。

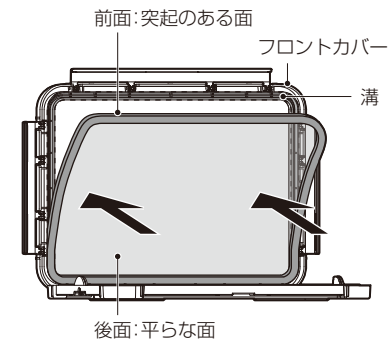
※爪や鋭利なもので押さないでください。

正面側から押す



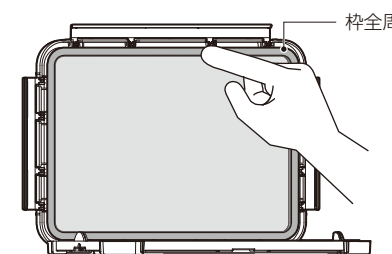
### 【取り付けかた】

- ① 操作シートの枠の突起をフロントカバーの溝に合わせて取り付けます。  
※操作シートの前面と後面を間違えると取り付けできません。



- ② 操作シートの枠全周をフロントカバーに押し込んで、確実に固定させてください。

※取り付け後は、フロントカバーを開閉して、操作シートとフロントカバーの間に隙間がないか確認してください。取り付け方が不完全だと、防水効果が得られません。



## おもな製品仕様

外形寸法 H237 × W322 × D32mm  
質量 約600g  
防水機能 IPX7相当  
耐荷重 約700g(本製品含まず)