

ファン式アロマディフューザー AROMAFUN hour

取扱説明書

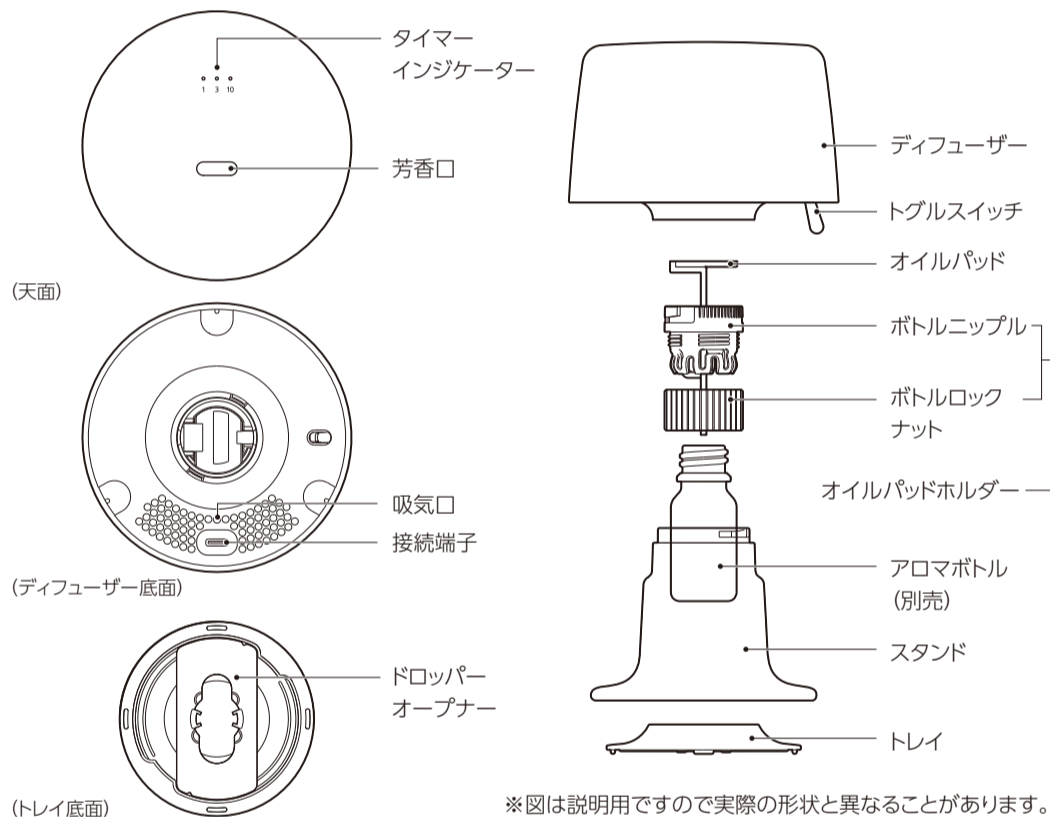
お買い上げいただきありがとうございます。  
お使いになる前にこの取扱説明書をよくお読みのうえ、正しくお使いください。  
お読みになった後もお手元に保管して、必要に応じてご覧ください。

取扱説明書番号 T031-RGXY (Y2312)

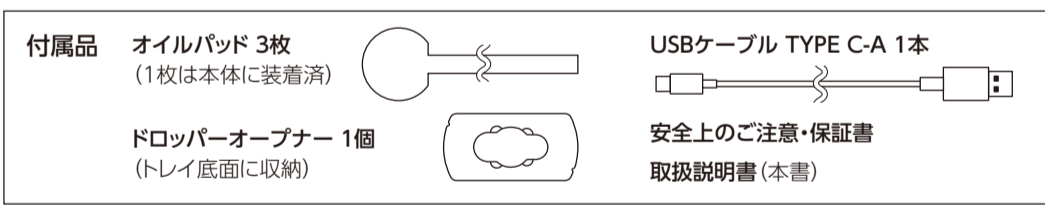
特長

- アロマボトルを直接設置して使用するアロマディフューザーです。
- 1時間に1度、やさしい灯りとともに芳香します。
- 一定期間が経過すると自動で電源がOFFになる自動停止機能付き。  
30日間で自動停止します。

各部のなまえ

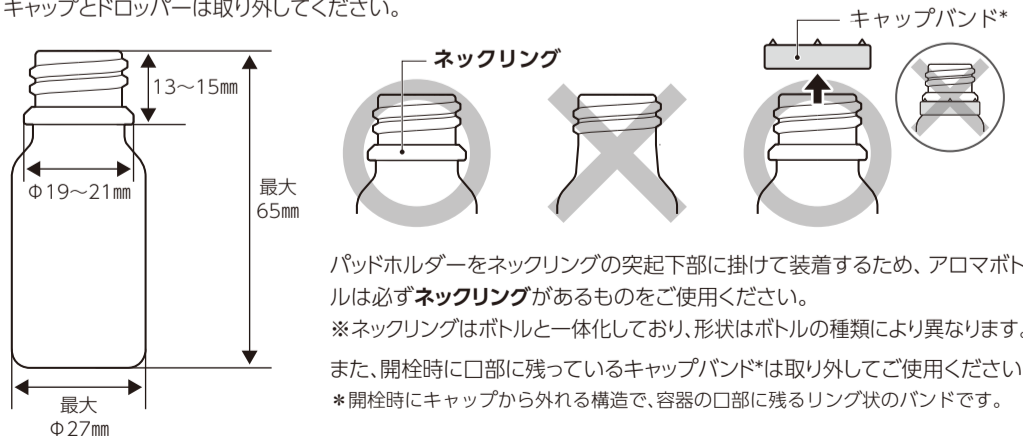


※図は説明用ですので実際の形状と異なることがあります。



取り付け可能なアロマボトルのサイズ

市販の10~5mlのアロマボトルに専用のパッドホルダーを取り付け本体に装着します。  
本製品に取り付けられるアロマボトルは以下の通りです。  
※キャップとドロPPERは取り外してください。



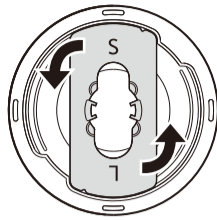
◎アロマボトルの取り付け方法を動画でも公開しています。  
●QRコードを読み取るか、下記URLから取付方法をご覧ください。  
<https://rhythm.jp/lp/aromafunhour/howtoinstall>



準備

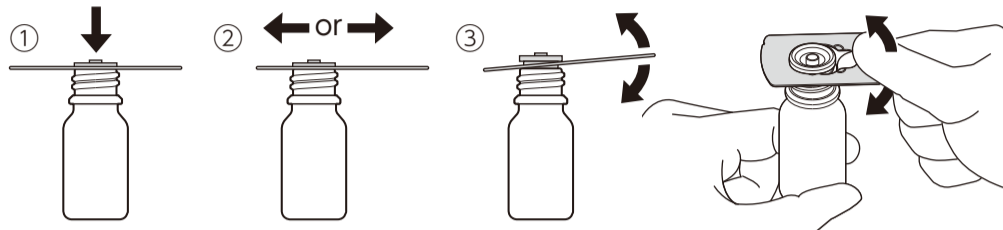
アロマボトルを本体に取り付けて、付属のUSBケーブルを使用して電源に接続します。  
※市販のUSB-ACアダプター(定格出力電圧5V,電流500mA以上が推奨)をご用意ください。  
※本製品は充電式ではありません。

1.付属のドロPPERオープナーを取り外す



- ドロPPERオープナーはトレイ底面に収納されています。
- ①トレイ底面を上に向けます。
- ②ドロPPERオープナーを反時計方向に90度回します。
- ※トレイをしっかり持ち、ドロPPERオープナーの長辺サイド右側上方と左側下方に指を掛けて反時計方向に押し出すように回転させると回しやすいです。
- ③止まったところでロックが解除されますので、ドロPPERオープナーを持ち上げて取り外します。

2.ドロPPERオープナーを使ってアロマボトルのドロPPER(中栓)を取り外す



- ①ドロPPERオープナーの真ん中の孔へドロPPERを差し込みます。
- ②ドロPPERオープナーをスライドさせて、ドロPPERの径に合う方へ挟み込みます。
- ③ドロPPERオープナーの持ち手側を上下させながらドロPPERを持ち上げます。
- ※力を入れすぎると、ドロPPERが飛び出て、エッセンシャルオイルが周囲に飛び散ることがありますのでご注意ください。
- ④ティッシュペーパーなどで包み、ドロPPERを取り外してください。
- 精油が手指に付着した場合は、すぐに洗い流してください。
- 小さなお子様やペットの手の届かない場所で使用、または保管してください。
- ドロPPERオープナーの断面で、手指を切らないようご注意ください。
- キャップやドロPPERは、付着した精油を拭き取って保管してください。
- 小さなお子様やペットの手の届かない場所で使用、または保管してください。
- サビや破損が生じた場合は、使用しないでください。
- ドロPPERオープナーを他の用途で使用しないでください。

3.オイルパッドホルダーをアロマボトルに取り付ける

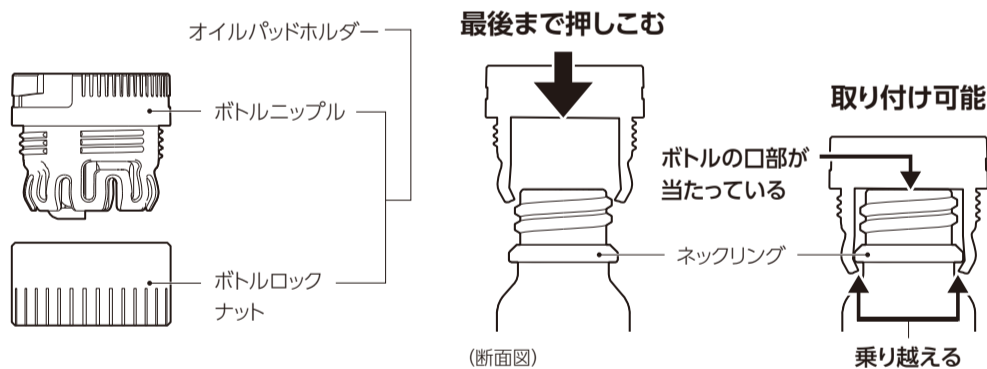
本製品は、ねじサイズの異なるアロマボトルを取り付けるため、アロマボトルのネックリングにオイルパッドホルダーをかみ合わせることで固定しています。ボトルニップルがネックリングを乗り越えているか確認してから取り付けてください。ネックリングを乗り越えていないアロマボトルは取り付けできません。

1 アロマボトルが本製品と取り付け可能か確認する

ボトルロックナットを回してボトルニップルを取り外し、ボトルニップルだけをアロマボトルの口部に取り付けて、ボトルニップルの先がネックリングを乗り越えるか確認してください。  
※確認の際は、一旦オイルパッドを取り外してください。  
※裏面「オイルパッドの交換」をご参照ください。

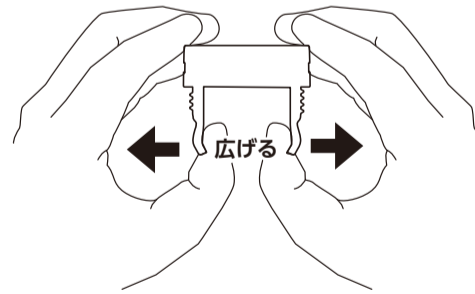
◎「ボトルニップル」と「ボトルロックナット」は完全に分離してください。

※完全に分離せず、ゆるめただけの状態で行った場合、ボトルニップルがネックリングにかみ合いません。  
※ボトルニップルがネックリングを乗り越えるのを確認したら、ボトルニップルを一旦取り外してください。



◎アロマボトルの種類によっては、ボトルニップルがネックリングを乗り越えにくいものがあります。

ボトルニップルの先端を少しずつゆっくりと指で広げてゆるめると乗り越えやすくなります。また、ボトルニップルは回転させながら何箇所か広げてください。  
ボトルへの取り付けがゆるい場合は、ボトルニップルの先端を内側に押し込んで内径を縮めてください。  
※ボトルニップルの先端で指を傷つけないようご注意ください。  
※過度に曲げすぎて破損しないようご注意ください。



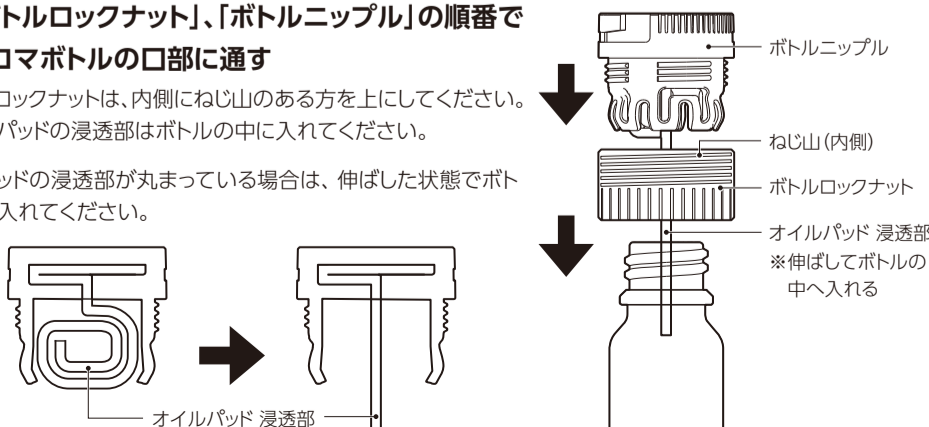
2 オイルパッドを取り付ける

※裏面「オイルパッドの交換」をご参照ください。

3 「ボトルロックナット」、「ボトルニップル」の順番でアロマボトルの口部に通す

※ボトルロックナットは、内側にねじ山のある方を上にしてください。  
※オイルパッドの浸透部はボトルの中に入れてください。

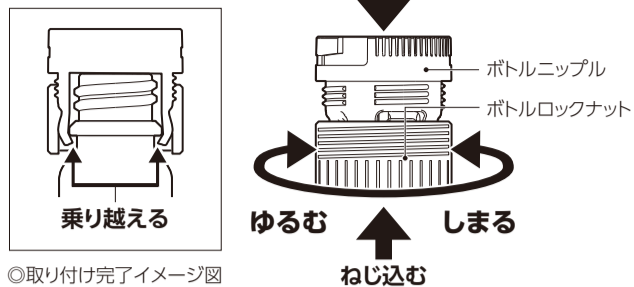
オイルパッドの浸透部が丸まっている場合は、伸ばした状態でボトルの中に入れてください。



オイルパッド 浸透部

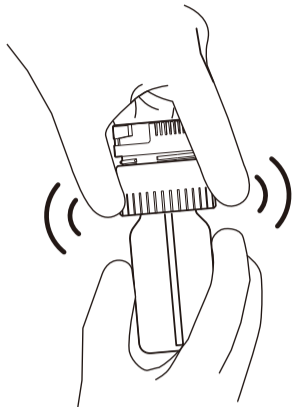
#### 4 「ボトルニップル」をアロマボトルの口部に最後まで押し込み、「ボトルニップル」を押さえながら「ボトルロックナット」を回してねじ込む

※ボトルニップルを回しても取り付けられません。  
 ※ボトルニップルを押さえる際は、オイルパッドに触らないでください。  
 ※ボトルを斜め下から覗いて、「取り付け完了イメージ図」の状態になっているか確認してください。その際、オイルの漏れ防止のため、ボトルを横にしたり逆さまにしないでください。



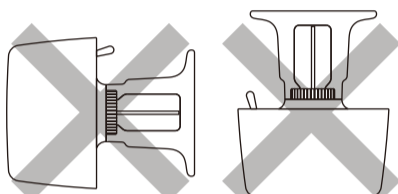
#### 5 「オイルパッドホルダー」と「アロマボトル」が確実に取り付けられているか確認する

※ボトルロックナットとボトルを軽く動かしたときにグラグラしたり、オイルパッドホルダーを引っ張って外れてしまった場合は正しく取り付けられていません。3の手順からやり直してください。



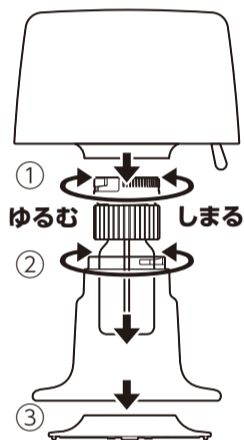
### 注意

アロマボトルを横に向けたままにしたり逆さまにしない  
 アロマボトルを取り付ける際や持ち運ぶ際は、エッセンシャルオイルの漏れ防止のため、本体を横に向けたままにしたり逆さまにしないでください。



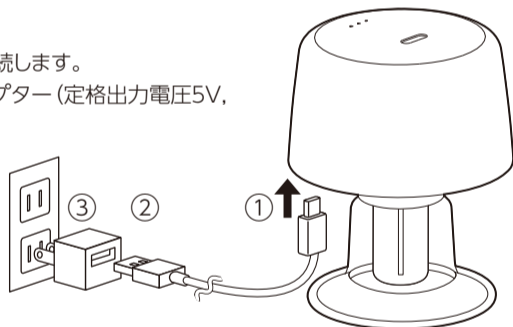
#### 4.アロマボトルをディフューザーとスタンドに取り付け、トレイの上に乗せる

- 取り付ける際は、カチッと止まるところまで回して確実に取り付けてください。
- ①アロマボトルを装着したオイルパッドホルダーをディフューザーに取り付けます。
- ②①で装着したアロマボトルをスタンドに取り付けます。  
 ※ディフューザーとスタンドを軽く動かして、確実に取り付けられていることを確認してください。
- ③組み合わせた本体をトレイの上に乗せます。  
 ※トレイはスタンドと固定していません。  
 ※ディフューザーとアロマボトルを取り付ける際は、横に向けたり逆さまにしないでください。アロマオイルがこぼれます。



#### 5.電源を入れる

- ①本体の接続端子に付属のUSBケーブルを接続します。
- ②付属のUSBケーブルを市販のUSB-ACアダプター（定格出力電圧5V、電流500mA以上が推奨）に接続します。
- ③差し込みプラグをコンセントに差し込みます。



### おもな製品仕様

電源	USB DC5.0V ※USBケーブル(付属)	外形寸法	H125 × W100 × D100mm
自動電源OFF機能	30日	質量	約200g ※ケーブル含まず
使用温度範囲	0~40℃ ※結露しないこと	USBケーブル長	約1.8m
有効芳香空間	~約16畳*	主な材質	本体:PP/PET/POM オイルパッド:PET ドロッパーオープナー:SUS
時間精度	1時間に最大±1分程度		

\*有効芳香空間はオイルの種類や芳香時間により異なります。  
 ※製品仕様は改良のため予告なく変更することがあります。  
 ※運転モードの時間設定はおおよその数値です。

- USB Type-C™ は、USB Implementers Forum の商標です。
- QRコードの商標はデンソーウェーブの登録商標です。
- その他、本文中に記載されている製品名等は各メーカーの商標です。なお本文中ではTM、®マークは明記していません。

この取扱説明書を許可なく複製、変更することを禁じます。本製品を使用することによって生じたいかなる支出、損益、その他の損失に対してなんら責任を負いかねますのでご了承ください。

## 使いかた

◎ご使用前に必ず「使用上のご注意」をお読みください。

### ■ トグルスイッチの操作について

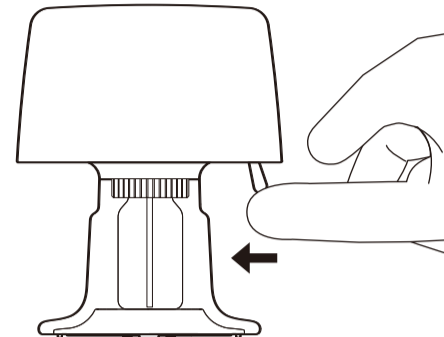
運転モードの切り替え …… 短押し:押してすぐ離す(1秒未満)  
 あかりモードの切り替え …… 長押し:約2秒以上押し続けて変わってから離す

### ◎ 運転モードを設定する

#### ■ 1時間に1度芳香(1・3・10分から選択)

- 1:1時間に1分運転を繰り返す(1分ON→59分OFF→1分ON→…)
- 3:1時間に3分運転を繰り返す(3分ON→57分OFF→3分ON→…)
- 10:1時間に10分運転を繰り返す(10分ON→50分OFF→10分ON→…)

電源が入っている状態でトグルスイッチを短押しすると、指定した時間の運転モードで芳香します。運転モード(タイマーインジケーター)は下記の順に変化します。  
 ※電源がONの場合は、芳香の休止中でもタイマーインジケーターは点灯します。  
 ※自動電源OFF機能により、30日後に電源がOFFになります。



### ◎ あかりモードを設定する

電源を入れるとゆらいだあかりが点灯します。芳香の休止中は消灯し、芳香時にのみ点灯します。電源が入っている状態でトグルスイッチを長押し(約2秒以上)すると、ゆらぎ→点灯→消灯に切り替わります。

### ■ メモリー機能について

電源を入れると、前回設定したあかりの状態が点灯(消灯を設定した場合は消灯)します。  
 ※AC電源アダプターを抜くとメモリーはリセットされます。

### 注意

必ず、植物から抽出した100%のエッセンシャルオイル(精油)を使用してください。香水や合成香料を含むアロマオイルや不純物・固形物などを含むオイルは使用しないでください。故障や破損の原因になります。

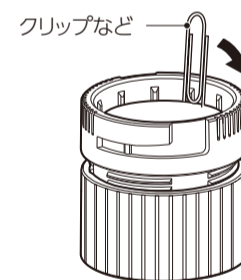
※エッセンシャルオイルがオイルパッド以外に付着した場合は必ず拭き取ってください。  
 ※芳香日数はオイルの種類により異なります。

### オイルパッドの交換

- オイルを別の種類に変えたり、オイルパッドが汚れたり固くなった場合は、新しいオイルパッドに交換してください。
  - オイルパッドを交換する際に、手などにオイルが付着したらすぐに洗い流してください。
- ※オイルパッドは、洗って再利用することはできません。また、専用のオイルパッド以外を使用しないでください。  
 ※付属のオイルパッドを使い切りましたら、別売の取替用オイルパッド(6個入り)をお求めください。

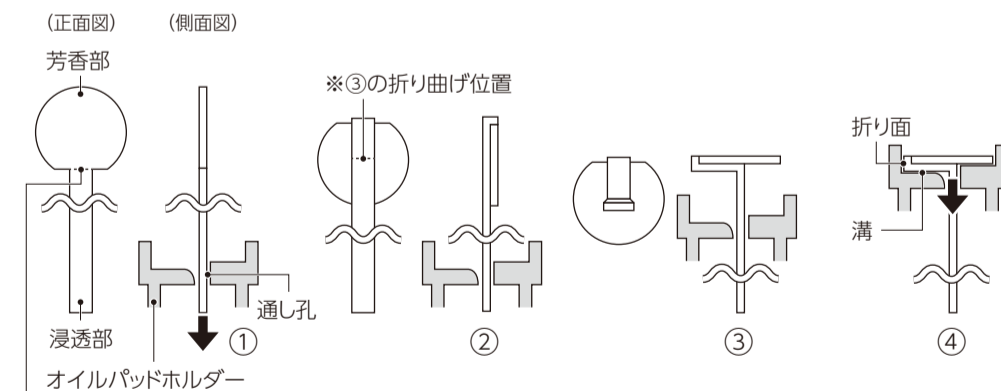
### ◎ オイルパッドの取り外しかた

- オイルパッドの側面からクリップや爪楊枝などを差し込み、持ち上げるようにして取り出します。

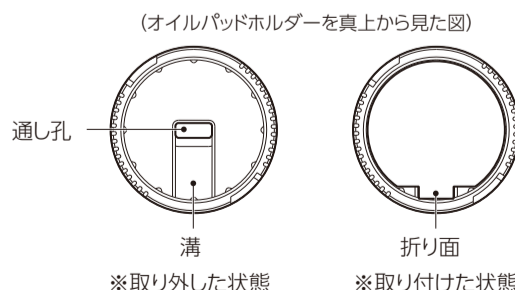


### ◎ オイルパッドの取り付けかた

- ①オイルパッドの浸透部をオイルパッドホルダーの通し孔に通します。
- ②オイルパッドの芳香部を浸透部の根元から折り曲げます。
- ③浸透部を芳香部の中心付近で折り曲げます。
- ④芳香部の折り面をオイルパッドホルダーの溝にはめ込みます。



#### ※②の折り曲げ位置



### ■ 取替用のオイルパッドとオイルパッドホルダーセットについて

取替用のオイルパッドとオイルパッドホルダーセットのお求めは、お買い上げの販売店へお問い合わせください。

○取替用オイルパッド(6個入り) 製品番号:F0901-0586

○取替用オイルパッドホルダーセット

(オイルパッドホルダー 2個、オイルパッド 2個、キャップ 2個、ピック 1個入り)

製品番号:F0901-0587

※取替用のオイルパッドとオイルパッドホルダーは消耗品で、保証期間内でも有料となりますので、ご注意ください。