

## 2重反転ミニファン Silky Wind Mini 取扱説明書

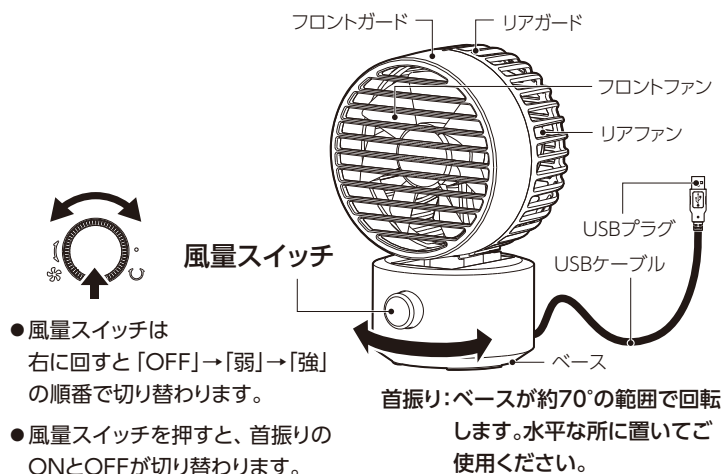
お買い上げいただきありがとうございます。  
お使いになる前にこの取扱説明書をよくお読みのうえ、正しくお使いください。  
お読みになった後もお手元に保管して、必要に応じてご覧ください。

取扱説明書番号 T033-RGXZ (Y2311)

### 特長

2重反転ファンで、大風量なのにコンパクトなミニファンです。

### 各部のなまえ



**注意** ガード内部に指や異物を入れない  
けがや故障、破損の原因になります。  
首振りのベース部分を強く押し付けたり、手動で回したりしない  
首振り機能が故障する原因になります。



### 使いかた

#### 1. USBケーブルを接続

- 風量スイッチをOFFにします。
- USBプラグをパソコンのUSB3.0以降のUSBポートに接続します。  
または、USB用ACアダプター(別売)に接続して、差し込みプラグをコンセントに差し込みます。  
※パソコンによっては正しく動作しない場合があります。動作しない場合は、USB用ACアダプターをご使用ください。  
※家庭用コンセントからUSB電源に変換できるUSB用ACアダプター(定格出力電圧5V、電流700mA以上)をご利用いただけます。

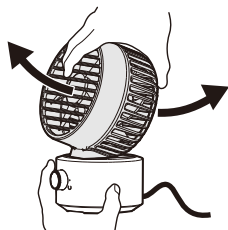
**警告** 定格のUSB電源以外に接続しないでください。  
火災や発熱、故障の原因になります。

#### 2. スイッチを右に回して「弱」または「強」を選択

#### 3. スイッチを押して首振りを開始

※必要に応じてご使用ください。

#### ■ 風向調節(上下)



風向調節は水平から上向きに約30°の範囲で調節することができます。片手でベースを持ちながら角度を調整してください。調整前には必ずスイッチを「OFF」にしてください。  
※ファンが回転しているときにガードを動かすとファンがカバーに接触することがあります。

取扱説明書にそった正常な使用状態において、万が一保証期間内に故障がおきた場合、本保証書を添えて製品お買い上げの販売店にご持参ください。無料修理・調整いたします。尚、本保証書の発行によりお客様の法律上の権利を制限するものではありません。この保証書は、お買い上げ店で発行いたします。必ず※印欄の記入・捺印をお確かめのうえ大切に保管してください。保証書は再発行いたしません。

※販売店印(住所、店舗名、電話番号)

※品名・型番  
※保証期間  
お買い上げ 年 月 日より1年間  
お客様 ご氏名 様  
ご住所  
TEL ( ) -

### お手入れについて

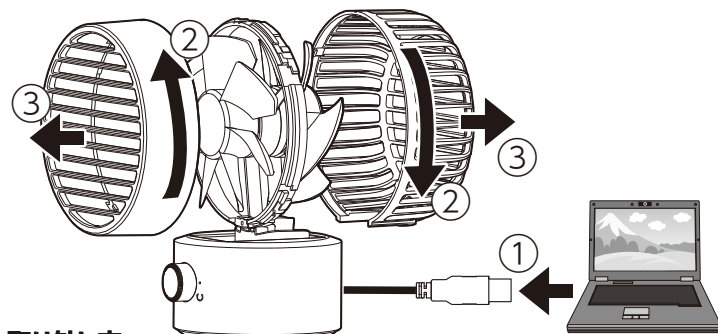
#### ガードの取り外し/取り付け

ほこりなどを取り除くときは、前後のガードを取り外してください。

**警告** ガードを取り外す際は、必ずUSBプラグを抜き、ファンが止まっていることを確認してください。  
けがや故障、破損の原因になります。

**注意** ガードを取り外す際は、必ず上下の風向調整を水平方向に戻してから取り外してください。  
故障、破損の原因になります。

- 性能上、ファンには鋭角な所があります。けがを防ぐために手袋を着用して作業をしてください。
- USBプラグをパソコン等から取り外して操作してください。
- ファンを回転させるときは、必ずガードを取り付けてください。



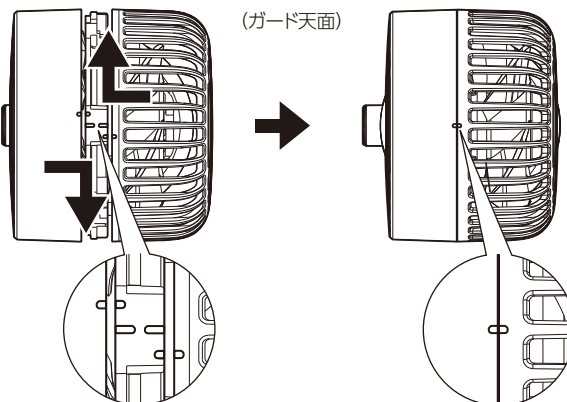
#### 取り外し方

- USBプラグを抜く。
  - 矢印方向に回す。
  - 前方または後方に外す。
- ※フロントファン、リアファンは取り外せません。

- 市販の柔らかい布やブラシ、綿棒などでホコリを拭き取るか、掃除機でホコリを吸い取ってください。
- 汚れがひどいときは、水でうすめた中性洗剤や石けん水を、やわらかい布に少量つけてふき取り、その後、からぶきしてください。  
※水洗いをしないでください。
- ケースなどのよごれ落としに、ベンジン、シンナー、アルコール、スプレー式クリーナー類を使用しないでください。

#### 取り付け方

- ガード側の □ と本体側の □ を合わせる。
- 時計回り側 □ へ回す。



## 安全上のご注意 (必ずお読みください)

ここに示した注意事項は、あなたや他の人への危害や損害を未然に防ぐためのものです。必ず守ってください。

**図記号の説明** ○は、禁止(してはいけないこと)を示しています。

●は、指示する行為を必ず守ることを示しています。

### 警告 死亡または重傷などを負う可能性が想定される内容

- 故障や破損した状態で使わない  
けがの原因になります。
- ガードを取り外した状態で使わない  
けがや故障、破損の原因になります。
- 火気に向けて使わない  
火災や不完全燃焼の原因になります。
- 水などの液体をかけない  
感電や故障などの原因になります。
- 次のような場所では使用しない  
火災や感電などの原因になります。
- ストーブなどの暖房機器や火気の近く。
- 直射日光の強い所、炎天下の車内など高温になる所。
- 可燃性のシンナー、塗料など有機溶剤、ガスを使用している近く。
- 加湿器の近く。
- 風呂場、洗濯機の近く、台所などの水場や湿気の多い所。
- 小さなお子様が手の届く所。

### 注意 傷害を負う可能性または物的損害が発生する可能性が想定される内容

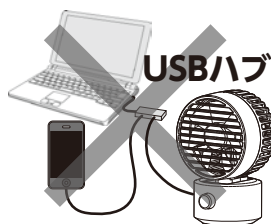
- 内部に指や異物を入れない  
けがや故障、破損の原因になります。
- 製品を分解、改造しない  
けがや故障、破損の原因になります。
- 安定した所に置く  
ぐらついた所に置くと転倒または落下して、けがや故障、破損の原因になります。
- 本体に無理な力をくわえない  
けがや故障、破損の原因になります。
- 布状のものをかぶせたり、ひも状のものを近づけない  
けがや故障、破損の原因になります。
- 風を連続して身体に当てない  
健康を害するおそれがあります。特に乳幼児、お年寄り、病気の方は気を付けてください。
- 動植物に直接風を当てない  
害を与えるおそれがあります。
- USBケーブルについて次の事柄を守る  
けがや故障、破損の原因になります。

- お手入れの際や使用しないときは、USBプラグを必ずUSBポートから取り外してください。
- USBケーブルを引っ張ると断線するおそれがあります。必ずプラグ部分を持って着脱してください。
- USBケーブルを手や足に引っ掛けないよう、配線してください。
- USBケーブルを振り回したり、落としたり、強い力を加えないでください。
- USBケーブルにものをのせたり、締めつけたり、傷つけたりしないでください。
- USBケーブルを加工したり、無理にねじったりしないでください。

## 故障かな?と思ったら

### ▶ファンが回らない

- ①USBケーブルがしっかり接続されているか確認してください。
- ②パソコンの電源が入っているか確認してください。
- ③パソコンによっては正しく動作しない場合があります。動作しない場合は、USB用ACアダプターをご使用ください。
- ④USBポートを利用して、スマートフォンや携帯電話などへ充電をしていますか?消費電流の高いものを同時に使うことはできません。



### 注意 USBハブなどを利用して他の機器と同時に使用しないでください。

消費電流のたかいものと同時に使うと正常に動作しない場合があります。

### ▶首振り止まる、動きが滑らかでないとき

- 製品の周囲に空間をあけてください。  
製品全体が首振りしますので、製品にものが触れると正常に首振りが行えません。

## おもな製品仕様

電源	DC 5V、700mA以上* USB 3.0 / 3.1 / 3.2 Type-A または、Type-A のUSB ACアダプターから給電
風向調節	左右自動首振り 約70°(安定時) 上下手動(水平~上向) 約30°
外形寸法	約 高さ161×幅106×奥行90(mm)
質量	約 290g
USBケーブル長	約 90cm
材質	ABS/PP樹脂
使用温度範囲	0 ~ 50℃ *結露しないこと
ファン特性	2重反転ファン式
ファンモーター	DC ブラシレスモーター

\* パソコンによっては正しく動作しない場合があります。動作しない場合は、USB用ACアダプターをご使用ください。

※USB接続は給電のみを行い、パソコンとの通信は行いません。

※製品仕様は、改良のため予告なく変更することがあります。

## 保証について ※送料は実費をいただきます。

■次のような場合には、保証期間中でも有料修理になりますので、ご注意ください。

1. 保証書のご提示がない場合。
2. 保証書の※欄に記入・捺印のない場合、字句を書きかえられた場合。
3. お買い上げ店以外の販売店にご依頼の場合。
4. お客様のお手元に渡ってからのお取り扱いや輸送での落下など異常な衝撃により故障または損傷した場合。
5. 天災・火災または異常な塩分・酸・蒸気・熱・有毒ガスなどの影響により故障、または損傷した場合。
6. お客様による修理・改造などが原因で故障した場合。
7. ご使用中に生じる外観上の変化。(製品の小さなキズや汚れなど)
8. 異常な電圧など外部的要因により、故障または破損した場合。
9. 寿命を過ぎたモーターの交換。

●ネット通販をご利用の場合は、領収書やレシートなど、購入日が確認できる記録を添付してください。

●この保証書は国内のみ有効です。

This guarantee is valid only in Japan.

●ご記入いただきました個人情報、修理・調整に関するご連絡にのみ利用させていただきます。

## アフターサービスについて

この商品のアフターサービスは、お買い上げ販売店がいたします。次の記載事項と保証書をよくお読みのうえご利用ください。お買い上げ販売店でのアフターサービスが受けられないときは、当社お客様相談室にご相談ください。保証期間中の場合は、販売店の保証書が必要です。

### ●修理部品の保有について

修理用性能部品(回路やモーター)は製造打ち切り後、5年を基準に保有していますが、在庫が無くなり次第終了となりますので、予めご了承ください。

### ●修理可能期間について

無料保証期間が過ぎても、この商品の性能部品保有期間中は、原則として有料での修理が可能です。ただし、修理内容や送料などにより、修理代金が高額になる場合がありますので、販売店とよくご相談ください。

この製品のサービスおよび技術サポートは日本国内でのみ利用可能です。  
Service and technical support for this product are available only within Japan.

## お問い合わせ先 お客様相談室 (フリーダイヤル) 0120-557-005

受付時間 9:00~17:00(土日、祝日および当社休日を除く)

お問い合わせに際しては、製品裏面または底面に表示してある製品番号(型番)をお伝えください。例. 9ZF000、9ZFA00

製造販売元 **リズム株式会社** 〒330-9551 埼玉県さいたま市大宮区北袋町1丁目299番地12  
<https://www.rhythm.co.jp>

この取扱説明書を許可なく複製、変更することを禁じます。本製品を使用することによって生じたいかなる支出、損益、その他の損失に対してなんら責任を負いかねますのでご了承ください。