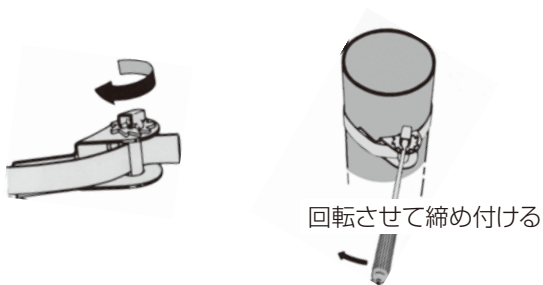
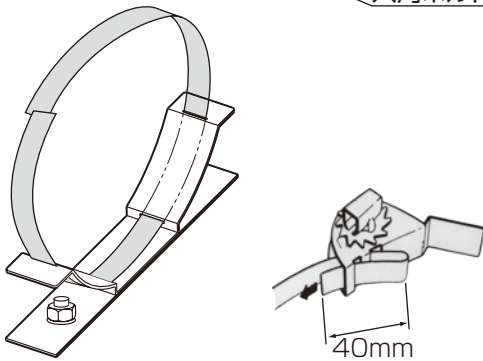
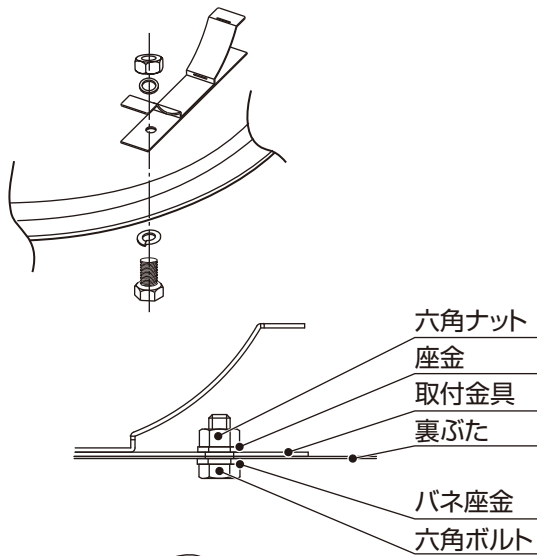


7. ポールへの取り付け

工事業者様へ



図はラチェット部の説明上、上下が逆向きになっています。

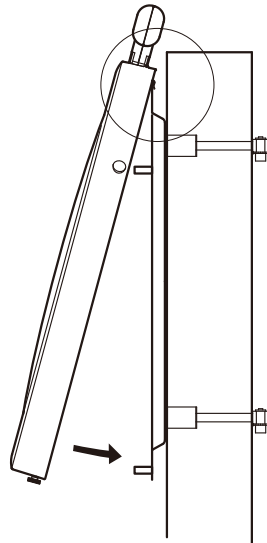
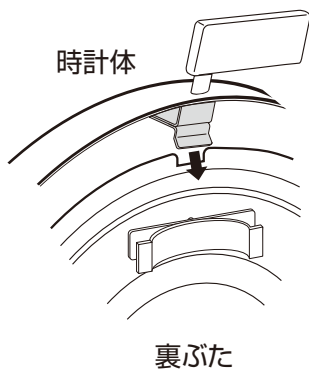
①裏ぶたに取付金具を左図のように取り付けます。
緩まないようにねじをしっかりと締めてください。

②ステンレスバンドを取付金具に通します。

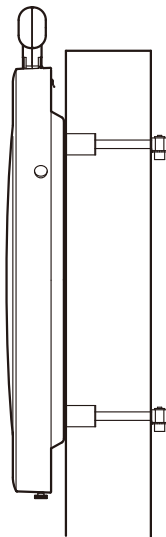
③ステンレスバンドを図の程度折り曲げてラチェット金具にセットします。
※ここまでは平地で作業します。

④支柱にステンレスバンドを回し、もう一方の端部を巻き取り部分に挿入します。

※照明用電源ケーブルをポール内に通すときは、上側のステンレスバンドをポールに取り付けたあとに、照明電源ケーブルを裏ぶたのグロメットに通してください。その後に下側のステンレスバンドを取り付けてください。



⑤裏ぶた上部の凹部に、時計体上部の凸部を引っ掛けます。



⑥時計体を裏ぶたにきちんとかぶせ、3カ所の止めねじを全体が均等になるように順に締めて行きます。最後は、ねじが緩まないようにきつく締めます。



警告

ステンレスバンド、時計体、裏ぶたの取り付けが不十分な場合、落下する危険がありますので、ねじの緩みなどをよく点検してください。

(参考)バンドの取り外しの方法

ギヤを少し回転させ、ギヤがストッパーの山を乗り越える際にできるすき間へドライバーを差し込むとラチェットがフリーになります。

※一度使用したバンドは、強度不足になることがありますので、使用しないでください。

