

電波時計 取扱説明書 (デジタル電子音目覚まし時計)

お買い上げいただきありがとうございます。
お使いになる前にこの取扱説明書をよくお読みの上、正しくお使いください。
取扱説明書は、お読みになった後もお手元に保管して、必要に応じてご覧ください。

製造元 **リズム株式会社**
〒330-9551 埼玉県さいたま市大宮区北袋町1丁目299番地12
https://www.rhythm.co.jp

(Y2208)

保証書

取扱説明書にそった正常な使用状態で、万が一保証期間内に故障がおきた場合、本保証書を添えて時計をお買い上げの販売店にご持参くだされば、無料修理・調整いたします。尚、本保証書の発行によりお客様の法律上の権利を制限するものではありません。この保証書は、お買い上げ店で発行いたします。必ず※印欄の記入・捺印をお確かめのうえ大切に保管してください。

※品名・型番
※保証期間
お買い上げ 年 月 日より 1年間
お客様ご氏名 様
ご住所
TEL() -
※販売店印(住所、店舗名、電話番号)

●本保証書は再発行いたしません。

※印は販売店記入

安全にお使いいただくためにはじめにお読みください

ここに示した注意事項は、あなたや他の人への危害や損害を未然に防ぐためのものです。必ず守ってください。

図記号の説明 ㊚は、禁止(してはいけないこと)を示しています。

㊚は、指示する行為を必ず守ることを示しています。

警告 死亡または重傷などを負う可能性が想定される内容

❗ 誤飲を防止するため、小さな部品や電池は、幼児の手の届く所に置かない
万一、飲み込んだ場合は、すぐに医師の治療を受けてください。

❗ 電池からの液漏れや発熱、破裂を防止するために、次のことを守る

- 電池に傷をつけない。
- 電池を分解しない。
- 電池をショートさせない。
- 電池を充電しない。
- 電池を加熱しない。
- 電池を火の中に入れない。

❗ 梱包用のポリ袋をかぶらない
窒息する恐れがあります。

❗ 電池の液漏れが起きたときは、素手でさわらない

- 目や皮膚についたら、すぐに水道水でよく洗い流して医師の治療を受けてください。衣服に付着した場合は、すぐに水道水で洗い流してください。アルカリ乾電池の場合、失明や炎症などの障害が発生する危険性が高くなります。
- 電池を外して漏れた液を布や紙でよくふき取ってください。修理が必要なときは、お買い上げの販売店または当社総合サポートにてお問い合わせください。

注意 傷害を負う可能性または物的損害が発生する可能性が想定される内容

❗ 電池の⊕⊖を正しく入れる
液漏れや発熱の原因となり、けがや故障の原因になります。

❗ 強い振動や衝撃を与えない
故障や破損の原因になります。

❗ 浴室やサウナ、温室など、高温・高温になる所では使わない
さびや故障の原因になります。

❗ ぬれた手でさわらない
さびや故障の原因になります。

❗ 分解や改造をしない
けがや故障の原因になります。

❗ 液晶から漏れた液に素手でさわらない
破損で漏れた液には絶対にふれないでください。万一、手などに付着した場合は、すぐに石けんで洗い流してください。

❗ 下記のような場所では使わない
性能の低下や部材の変形、変色、劣化、故障の原因になります。

- 直射日光が当たる所。
- 暖房機器からの風が当たる所。
- 温度が-10℃以下または+50℃以上の所。
- 火気のそば。 ●ほこりが多く発生する所。
- 強い磁気が発生させる機器のそば。
- 車中や船舶、工事現場など、振動の激しい所。
- プール、温泉場などガスの発生する所。
- 調理場など多くの油を使用する所。
- ゴムや軟質のポリ塩化ビニルに長い間、直接ふれさせておくと、色移りや付着、変質をすることがあります。

お手入れについて

- 汚れがひどいときは、水でうすめた中性洗剤や石けん水を、やわらかい布に少量つけてふき取り、その後、からぶきしてください。
- ケースなどの汚れ落としに、ベンジン、シンナー、アルコール、スプレー式クリーナー類は、使用しないでください。

電池・製品の廃棄

- お住まい地区自治体の指定に従ってください。
- 製品を廃棄するときは、電池と本体を分別して、使用済みの電池はセロハンテープなどで絶縁してください。

静電気による誤作動について

静電気の影響により、表示の一部が欠けたりして正常に機能しなくなることがあります。このようなときは**リセット**を押してください。

この取扱説明書を許可なく複製、変更することを禁じます。本製品を使用することによって生じたいかなる支出、損益、その他の損失に対してなんら責任を負いかねますので、ご了承ください。

保証について

■販売店の方へ
この保証書は、お客様へのアフターサービスの実施と責任を明確にするためのものです。ただし、貴店で別に保証書を発行する場合は、この限りではありません。

■次のような場合には、保証期間中でも有料修理になりますので、ご注意ください。

1. 保証書のご提示がない場合。
2. 保証書の※欄に記入・捺印のない場合、字句を書きかえられた場合。
3. お買い上げ店以外の販売店にご依頼の場合。
4. お客様のお手元に渡ってからのお取り扱いや輸送での落下など異常な衝撃による故障、または損傷。
5. 天災・火災または異常な塩分・酸・蒸気・熱・有毒ガスなどの影響による故障、または損傷。
6. お客様による修理・改造などが原因で故障した場合。
7. ご使用中に生じる外観上の変化。(製品の小キズや汚れなど)
8. 電池の交換。

※送料・出張料は、実費をお客様にご負担願います。

- ネット通販をご利用の場合は、領収書やレシートなど、購入日が確認できる記録を添付してください。
- この保証書は国内のみ有効です。
This guarantee is valid only in Japan.
- ご記入いただきました個人情報、修理・調整に関するご連絡にのみ利用させていただきます。

電波時計について

電波時計とは

クオーツ時計に標準電波を受信する機能を搭載し、標準電波を受信することにより、正確な日時に自動修正する時計です。

標準電波送信所は、福島県の「福島局：おおたかどや山標準電波送信所」と佐賀県と福岡県の県境にある「九州局：はがね山標準電波送信所」の2カ所にあります。

この時計は福島局と九州局に対応しており、標準電波を自動選択して受信します。

電波の受信範囲について

送信所から約1200km離れた場所でも受信可能です。ただし、受信範囲であっても電波障害(太陽活動、季節、天候、置き場所、時間帯(昼/夜)あるいは地形や建物の影響など)により、受信できないことがあります。

※標準電波の詳細については、情報通信研究機構のホームページをご覧ください。(http://jij.nict.go.jp)
*アドレスが変更されたり、削除されることがあります。

アフターサービスについて

この時計のアフターサービスは、お買い上げ販売店がいたします。次の記載事項と保証書をよくお読みの上、ご利用ください。お買い上げ販売店でのアフターサービスが受けられない場合は、当社総合サポートにてお問い合わせください。保証期間中の場合は、販売店の保証書が必要です。

●修理部品の保有について

電子回路などの修理用性能部品は製造打ち切り後、3年間を基準に保有しています。ただし、ケースなどの外装部品の修理には、類似代替品の使用や現品交換で対応させていただくことがあります。

●修理可能期間について

無料保証期間が過ぎても、この時計の性能部品保有期間中は、原則として有料での修理が可能です。ただし、修理内容や送料などにより修理代金が高額になる場合がありますので、販売店とよくご相談ください。

お問い合わせ先

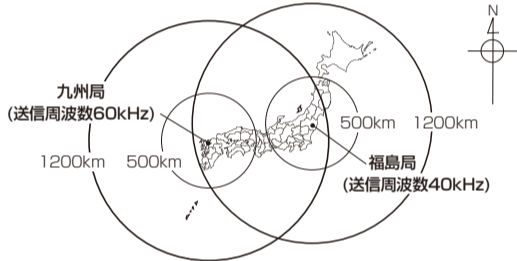
リズム総合サポート
https://rhythm.jp/support/
商品照会の際は、製品裏面または底面に表示してある製品番号(型番)をご確認ください。例: BRZ○○○
お客様相談室: 0120-557-005
受付時間: 9:00~17:00(土日、祝日および当社休日を除く)

標準電波の送信停止について

送信所の定期点検や落雷などの影響により、標準電波の送信が停止することがあります。標準電波の送信状態については「情報通信研究機構」のホームページをご覧ください。

海外でのご使用について

この時計は、日本以外の標準電波は受信できません。海外で使用した場合、まれに日本の標準電波を受信し、日本の標準時を表示したり、ノイズにより誤った時刻を表示することがあります。海外でのご使用になるときは、**電波受信機能をOFFにして手動で日時を合わせてお使いください。**



電池の交換について 早めに交換して液漏れを防ぎましょう

❗ **注意** 電池からの液漏れにより、時計の修理や家具などの修繕に費用が発生することがあります。電池からの液漏れや発熱、破裂を防ぐために、次のことをお守りください。

- 液晶表示が薄くなった、表示が欠ける、アラーム音が鳴らなくなったときは、速やかに電池を交換するか、電池を取り出す。
 - 動いていても1年に1回定期的に交換する。
 - 古い電池と新しい電池、種類の異なる電池を混ぜて使わない。
- ※電池は同じメーカーの同じ種類の電池を使用することをお勧めいたします。

電池の種類について

- アルカリ乾電池とマンガン乾電池は形状的に互換性があり、一般にアルカリ乾電池のほうが長持ちします。
- 一般に充電式の電池は電圧が低く、時計には不向きですので使用しないでください。
- 一部の電池は、形状的に本製品には不向きなものがあります。
(例: Panasonic EVOLTA(エボルタ)乾電池) ※「EVOLTA」は、パナソニック株式会社の登録商標です。

電池の寿命について

- 温度などの使用条件により、電池寿命が製品仕様より短くなる場合があります。

おもな製品仕様

| | |
|----------|--|
| 使用温度範囲 | -10~50℃ *結露しないこと (液晶表示可読温度範囲0~40℃) |
| 時間精度 | 電波受信成功直後の表示精度 ±1秒 標準電波を受信しない場合 平均月差±30秒(温度が5~35℃のとき) |
| 使用電池 | 単3形マンガン乾電池 JIS規格 R6P 2個 ※単3形アルカリ乾電池を使用することができます。 |
| 電池寿命 | 約1年 (1日当たりアラームを30秒鳴らし、照明を3秒点灯した場合) |
| 標準電波機能 | 標準電波受信により自動時刻修正 |
| 受信局 | 福島局/九州局自動選択 |
| 受信ON/OFF | あり |
| 受信回数 | 8回/日 |
| 受信開始時刻 | 1時から4時、13時から16時の時間帯の16分40秒 |
| アラーム機能 | 設定した時刻にアラームが作動する |
| アラーム精度 | 表示時刻に対して±0秒 |
| アラーム音 | 4段階電子音 鳴り方が変化 |
| スヌーズ | アラーム音が約5分間の一時停止 |
| オートストップ | アラーム音が連続2分で自動停止 |
| カレンダー | 2011~2099年対応 |
| 六曜 | 2011~2030年対応 |
| 時刻表示形式 | 12時間/24時間 選択方式 |
| 照明 | スヌーズボタンを押すと3秒間照明 |

| | |
|---------|--------------------------------|
| 温度表示範囲 | -9.9~50℃ |
| 温度の精度 | ±2℃ |
| 湿度表示範囲 | 温度が5~50℃のときに表示 20~95%RH (注) |
| 湿度の精度 | ±10%RH |
| 温湿度測定間隔 | 1分 |
| 防滴防塵機能 | なし |

(注)%RHは相対湿度を表しています。天気予報など一般的には%が使用されています。
※液晶はその特性上、0℃以下になると表示反応が遅くなったり、表示が薄くなる場合があります。40℃以上になると表示が濃くなったり、ムラに見えることがあります。
※液晶表示板は5年を過ぎると、コントラストが低下して数字が読みにくくなる場合があります。
※表記の電池寿命は、新たに「おもな製品仕様」の使用電池に交換した場合に適用となります。
※製品仕様は改良のため、予告なく変更することがあります。

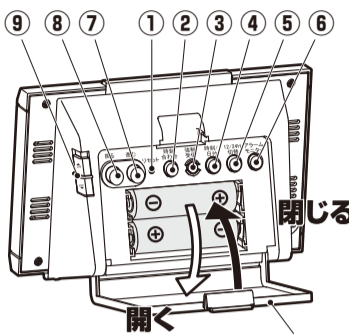
付属品 保証書 1枚

電池は付属しておりません。単3形乾電池を2個で用意ください。

各部の名称と役割

◎図は操作説明用ですので、実際のものとは異なることがあります。

中央部分を押す ⑩



単3形乾電池 2個

電池のセット、ボタン操作をするときは、裏カバーを開閉してください。

- ①リセット — 誤作動を防ぐために電池を入れた直後に押す。押すと2011年1月1日午前12:00、アラーム時刻午前6:00になります。
- ②時刻合わせ — 手で日時を合わせるときに使用。
- ③強制受信 — すぐに電波の受信を開始させたいときに押す。
- ④時刻/日付 — 時刻と日付の表示位置を切り替えるときに押す。
- ⑤12/24H切替 — 時刻表示形式を切り替えるときに押す。
- ⑥アラームモニター — アラーム音を試聴するときに押す。
- ⑦進む — アラーム時刻や手で日時を合わせるときに使用。
- ⑧戻る — アラーム時刻や手で日時を合わせるときに使用。
- ⑨アラームスイッチ — アラームのON/OFFスイッチ。
- ⑩スヌーズ — 押すと鳴っているアラームが一時停止します。また、約3秒間液晶表示部を照明します。

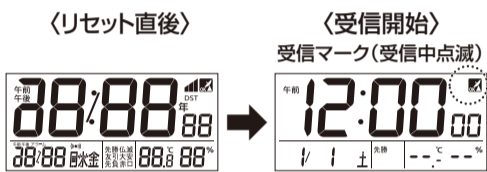
注意
必ず電池を電池ホルダーの⊕⊖表示に合わせて入れてください。指示と逆向きに入れると液漏れ、発熱、破裂の原因になります。

※液晶の表示は見る方向により薄くなったり、ムラになります。

1 電池を入れて標準電波を受信して日時を合わせる

標準電波を利用しないで、手で日時を合わせるときには、**手動での時刻合わせ**をお読みください。

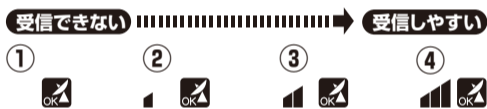
【受信の流れと表示】



電源投入直後およびリセットを押した直後は、2011年1月1日 午前12:00、アラーム時刻午前6:00に設定されます。

電池を入れた直後やリセットを押すと「ピィ」と鳴ります。受信機能がOFFのときは鳴りません。

受信中の受信マークの変化(電波サーチ機能)電波の状態により変化します。



1~2分経過しても①や②の状態が続く場合は受信できません。場所を変えてリセットを押して再度受信を開始させてください。



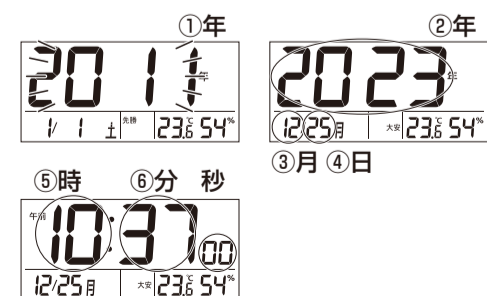
標準電波を受信できない場合

●朝までそのまましておく
一般的に、夜間は電波状態が良くなるので、手で時刻合わせをして一晩そのままにしておく

標準電波を受信できないときは、手動で日時を合わせてご使用ください。

手動での時刻合わせ … 電波が受信できないとき、任意の日時に合わせるとき

操作例に従って、年(西暦)、月、日、時刻(時/分)の順に設定してください。



- 約30秒間ボタン操作を中断すると、表示されている内容で設定を終わります。
- アラームが鳴っているときやアラーム時刻が点滅しているときは、日時の設定はできません。
- 標準電波を受信できないときの時間精度は、クォーツ精度になります。

電波を受信しやすい窓際などに置いてください。

- ① 単3形乾電池を2個入れる
- ② 楊枝などでリセットを押す
受信マークが点滅し受信を開始します。受信中はボタンに触れないでください。
- ③ 20分後に受信結果を確認する
受信は最長で20分を行います。受信マークが点灯していれば受信に成功しています。

- 受信マークは受信成功後、24~25時間点灯。
- ノイズにより誤った日時を表示することがあります。このようなときには、場所を変えてリセットを押して再度受信を試みてください。
- 電波の受信中に進むまたは戻るを押すか、時刻合わせを約2秒間押し続けると、受信を中止して受信マークが消灯します。

電波を受信しにくい環境

次のような場所では受信できない場合や誤った日時を表示することがあります。

- 工事現場、空港の近くや交通量の多い所など電波障害の起る所
- 金属製の雨戸やブラインドの近く
- ビルの地下、ビルの谷間、ビルの中など
- 高圧線、テレビ塔、電車の架線近く
- 朝夕の時間帯、雨天のとき
- 家電製品やOA機器の近く
- スチール机等の金属製家具の上や近く

- ②年(西暦)を合わせる
 - ③月を合わせる
 - ④日を合わせる
 - ⑤時を合わせる
 - ⑥分を合わせる
- ※分のときに進むまたは戻るを押すと秒が00になります。以上で設定は終わりです。

2 アラーム機能を使う

アラーム時刻を合わせる

- ①アラームスイッチをOFFにする
アラーム状態のときは、アラーム時刻を設定することができません。
- ②進むまたは戻るを押してすぐ離す
「アラーム」が点灯して、アラーム時刻が点滅。
- ③進むまたは戻るでアラーム時刻を合わせる



| ボタン | 押してすぐ離す | 押し続ける |
|-----|---------|-------|
| 進む | 1分進む | 早送り |
| 戻る | 1分戻る | 早戻し |

- ④約5秒間ボタン操作をしないと設定を終わる
アラーム時刻は設定が終わると点滅から点灯に変わります。

アラーム状態とは、アラームが鳴っている、またはスヌーズ機能を使用している状態です。

アラームのON/OFF設定

- ON 設定時刻にアラームを鳴らす
- OFF 止める、鳴らさない

アラームスイッチ アラームがONのときに、アラーム時刻とアラームマークを表示



オートストップ機能(自動鳴り止め)

鳴っているアラームを放置すると約2分で止まります。

スヌーズ機能(止めてもまた鳴る)

アラームが鳴っているときに、スヌーズを押すと、アラームマークが点滅して約5分間アラームが停止してからまた鳴り出します。

この操作は7回まで繰り返すことができます。8回目にスヌーズを押すと、アラームは止まり、アラームマークは点灯表示になります。

アラームご使用上の注意

アラームスイッチをOFFにしないと毎日アラームが鳴ります。使用しないときは必ずOFFにしてください。

曜日と六曜について

| 曜日 | 六曜 | 表示位置は、曜日や六曜の種類により変わります。 |
|-----|-------------------|-------------------------|
| 月水金 | 先勝 仏滅 友引 大安 先負 赤口 | |

○六曜は旧暦の月と日から導きだされ、先勝・友引・先負・仏滅・大安・赤口の6種類があります。六曜は慣習として使われていますが公的な機関が定めたものではありません。

○六曜は2011~2030年まで対応。2030年以降は表示されません。

表示部の照明について

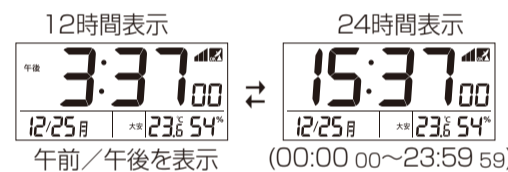
スヌーズを押すと約3秒間表示面が照明されます。※照明をしたときは、時計上方より見てください。他の方向からは読みにくいです。

表示形式の切り替え

時刻/日付を押すと表示位置が入れ替わります。



12/24切替を押すと時刻の表示が変わります。



※電波の受信中、アラームや日時の設定中、アラーム状態のときは、表示形式を切り替えることができません。

温度・湿度表示について

本製品は一般的な家庭やオフィスなどの室内用です。

直射日光が当たる場所や冷暖房器具、加湿器、除湿器などの近くでは、室内の温度を反映しにくくなります。また、センサーが本体内部にあるため、表示に反映するまでには時間がかかります。

- 設置する高さによっても温度、湿度が変わります。
- 湿度は「空気のかたまり」として移動するため、同じ室内でも風通しの良い所と悪い所では違いがでます。

※「%RH」は相対湿度を表しています。天気予報など一般的には「%」が使われています。※厳密な温湿度管理や温湿度の証明、商取引には使えません。

測定範囲を超えたときの表示とその意味

| | |
|----|-------------------|
| 温度 | 「HH.H」 50℃を超える高温 |
| | 「LL.L」 -9.9℃未満の低温 |
| 湿度 | 「HH」 95%を超える多湿 |
| | 「LL」 20%未満 |
| | 「--」測定不可 |

*湿度は温度が5~50℃のときに測定可能

電波受信機能のON/OFF切り替え操作

- 受信機能 OFF (標準電波を受信しない)
リセットを約1秒間隔で3回押してください。○「ピィ」と鳴ってから押してください。○OFFになると「ピィ」と鳴りません。○日付と時刻は手動で合わせてください。

- 受信機能 ON (標準電波を受信する)
戻るを押しながら、リセットを押すと「ピィ」と鳴って受信を開始します。その後に戻るを離してください。標準電波を定期的に受信して標準時刻に合わせます。

※操作のタイミングによっては、ON/OFFが切り替わらないことがあります。このようなときには操作をやり直してください。※電池を取り出して、回路内に電荷がなくなると受信機能はONになります。

強制受信とリセット操作

- 強制受信
受信に失敗しても時刻は継続して表示します。次のようなときは受信を開始しません。●アラーム状態のとき。●時刻またはアラーム時刻を設定しているとき。●受信機能がOFFになっているとき。

- リセット
電池を入れた直後や静電気などにより誤作動したときに押します。リセット直後は、2011年1月1日午前12:00、アラーム時刻は午前6:00になります。受信機能がONのときは、受信を開始します。