

取扱説明書番号  
D230-RGXD

GUARANTEE  
保証書

室内用

# 電波時計 取扱説明書 (デジタル電子音目覚まし時計)

ご購入いただきありがとうございます。

お使いになる前にこの取扱説明書をよくお読みのうえ、正しくお使いください。

お読みになった後もお手元に保管して、必要に応じてご覧ください。

製造  
発元

リズム株式会社

〒330-9551 埼玉県さいたま市大宮区北袋町1丁目299番地12  
https://www.rhythm.co.jp

(Y2405)

## アフターサービスについて

この時計のアフターサービスは、ご購入後販売店がいたします。次の記載事項と保証書をよくお読みの上、ご利用ください。ご購入後販売店でのアフターサービスが受けられない場合は、当社総合サポートにてお問い合わせください。保証期間中の場合は、販売店の保証書が必要です。

### ●修理部品の保有について

電子回路や歯車などの修理用性能部品は製造打ち切り後、3年間を基準に保有しています。ただし、ケースなどの外装部品の修理には、類似代替品の使用や現品交換で対応させていただくことがあります。

### ●修理可能期間について

無料保証期間が過ぎても、この時計の性能部品保有期間中は、原則として有料での修理が可能です。ただし、修理内容や送料などにより修理代金が高額になる場合がありますので、販売店とよくご相談ください。

この製品のサービスおよび技術サポートは日本国内でのみ利用可能です。  
Service and technical support for this product are available only within Japan.

お問い合わせ先

リズム総合サポート

https://rhythm.jp/support/

商品照会の際は、製品裏面または底面に表示してある製品番号(型番)をご確認ください。例: 8RZ000

お客様相談室:0120-557-005 受付時間 9:00～17:00(土日、祝日および当社休日を除く)

## 安全にお使いいただくためにはじめにお読みください

ここに示した注意事項は、あなたや他の人への危害や損害を未然に防ぐためのものです。必ず守ってください。

**図記号の説明** ①は、禁止(してはいけないこと)を示しています。  
②は、指示する行為を必ず守ることを示しています。

### ⚠ 警告 死亡または重傷などを負う可能性が想定される内容

❗ 誤飲を防止するため、小さな部品や電池は、幼児の手の届く所に置かない  
万一、飲み込んだ場合は、すぐに医師の治療を受けてください。

❗ 電池の液漏れや発熱、破裂を防止するために、次のことを守る

- 電池に傷をつけない。
- 電池を分解しない。
- 電池をショートさせない。
- 電池を充電しない。
- 電池を加熱しない。
- 電池を火の中に入れない。

❗ 梱包用のポリ袋をかぶらない  
窒息する恐れがあります。

❗ 電池の液漏れが起きたときは、素手でさわらない

●目や皮膚についたら、すぐに水道水でよく洗い流して医師の治療を受けてください。衣服に付着した場合は、すぐに水道水で洗い流してください。アルカリ乾電池の場合、失明や炎症などの障害が発生する危険性が高くなります。

●電池を外して漏れた液を布や紙でよくふき取ってください。修理が必要ときは、ご購入後の販売店または当社総合サポートにてお問い合わせください。

### ⚠ 注意 傷害を負う可能性または物的損害が発生する可能性が想定される内容

❗ 電池の⊕⊖を正しく入れる  
液漏れや発熱の原因となり、けがや故障の原因になります。

❗ 強い振動や衝撃を与えない  
故障や破損の原因になります。

❗ 浴室やサウナ、温室など、高温・高湿になる所では使わない  
さびや故障の原因になります。

❗ めれた手でさわらない  
さびや故障の原因になります。

❗ 分解や改造をしない  
けがや故障の原因になります。

❗ 液晶から漏れた液に素手でさわらない  
液晶が破損して漏れた液には絶対にふれないでください。万一、手などに付着した場合は、すぐに石けんで洗い流してください。

❗ 下記のような場所では使わない  
性能の低下、部材の変形、変色、劣化、故障の原因になります。

- 直射日光が当たる所。
- 暖房機器の風が当たる所。
- 温度が-10℃以下または+50℃以上の所。
- 火気のそば。 ●ほこりが多く発生する所。
- 強い磁気が発生する所。
- 車中や船舶、工事現場など、振動の激しい所。
- プール、温泉場などガスの発生する所。
- 調理場など多くの油を使用する所。
- ゴムや軟質のポリ塩化ビニルに長い間、直接ふれさせておくと、色移りや付着、変質することがあります。

## 電池のご注意 (電池の正しい使いかた)

- プラス(+)、マイナス(-)を間違えない。
- 時間が動いていても定期的に交換する。
- 長期間使用しないときは電池を取り外す。
- 時計が止まったらすぐに電池を取り外す。
- 電池に表示されている使用推奨期間内に使う。
- 幼児の手が届かない所に置く。
- 古い電池と新しい電池を混ぜて使わない。
- 種類の異なる電池を混ぜて使わない。

### 電池の種類について

- アルカリ乾電池とマンガン乾電池は形状的に互換性があり、一般にアルカリ乾電池のほうが長持ちします。
- 一般に充電式の電池は電圧が低く、時計には不向きですので使用しないでください。
- 一部の電池は、形状的に本製品には不向きなものがあります。  
(例:Panasonic EVOLTA(エボルタ)乾電池) ※[EVOLTA]は、パナソニック株式会社の登録商標です。

### 電池の寿命について

- 温度などの使用条件により、電池寿命が製品仕様より短くなる場合があります。
- 買い置きやの電池を使用した場合、保管状態や乾電池に示されている「使用推奨期限」により、電池寿命が短くなる場合があります。

## 電池の交換について 早めに交換して液漏れを防ぎましょう

⚠ 注意 電池の液漏れにより、時計の修理や家具などの修繕に費用が発生することがあります。電池の液漏れや発熱、破裂を防ぐために、次のことをお守りください。

- 液晶表示が薄くなったたり、アラーム音が鳴らなくなったときは、速やかに指定の電池に交換するか、電池を取り出す。
- 動いていても1年に1回、定期的に指定の電池に交換する。
- 古い電池と新しい電池、種類の異なる電池を混ぜて使わない。
- 電池の⊕⊖を逆に入れない。

## 静電気の影響について

静電気により、正常に機能しなくなることがあります。このようなときにはリセットボタンを押してください。

取扱説明書にそった正常な使用状態で、万が一保証期間内に故障がおきた場合、本保証書を添えて時計をお買い上げの販売店にご持参くだされば、無料修理・調整いたします。尚、本保証書の発行によりお客様の法律上の権利を制限するものではありません。この保証書は、お買い上げ店で発行いたします。必ず※印欄の記入・捺印をお確かめのうえ大切に保管してください。

※品名・型番  
※保証期間  
お買い上げ 年 月 日より1年間  
お客様ご氏名 様  
ご住所  
TEL( ) -  
※販売店印(住所、店舗名、電話番号)

### ■販売店の方へ

この保証書は、お客様へのアフターサービスの実施と責任を明確にするためのものです。ただし、貴店で別に保証書を発行する場合は、この限りではありません。

※印は販売店記入

- 保証書は再発行いたしません。
- ネット通販をご利用の場合は、領収書やレシートなど、購入日が確認できる記録を添付してください。
- この保証書は国内のみ有効です。  
This guarantee is valid only in Japan.
- ご購入いただきました個人情報、修理・調整に関するご連絡にのみ利用させていただきます。

## 保証について ※送料・出張料は、実費をいただきます。

■次のような場合には、保証期間中でも有料修理になりますので、ご注意ください。

1. 保証書のご提示がない場合。
2. 保証書の※欄に記入・捺印のない場合、字句を書きかえられた場合。
3. お買い上げ店以外の販売店にご依頼の場合。
4. お客様のお手元に渡ってからのお取り扱いや輸送での落下など異常な衝撃による故障または損傷。
5. 天災・火災または異常な塩分・酸・蒸気・熱・有毒ガスなどの影響による故障、または損傷。
6. お客様による修理・改造などが原因で故障した場合。
7. ご使用中に生じる外観上の変化。(製品の小さなキズや汚れなど)
8. 電池の交換。

## 電波時計について

### 電波時計とは

クオーツ時計に標準電波を受信する機能を搭載し、標準電波を受信することにより、自動的に正確な日時に修正する時計です。標準電波送信所は、福島県の「福島局:おたかどや山標準電波送信所」と佐賀県と福岡県の県境にある「九州局:はがね山標準電波送信所」の2か所にあります。

### 標準電波の送信停止について

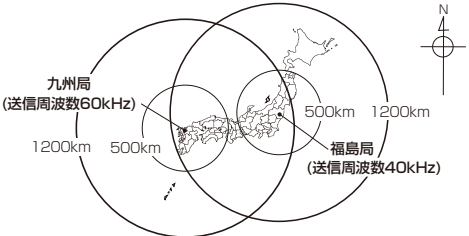
送信所の定期点検や落雷などの影響により、標準電波の送信が停止することがあります。

### 海外でのご使用について

この時計は、日本以外の標準電波は受信できません。海外で使用した場合、まれに日本の標準電波を受信し、日本の標準時を表示したり、ノイズにより誤った日時を表示することがあります。海外でご使用になるときは、電波受信機能をOFFにして手動で日時を合わせてください。

### 電波の受信範囲について

送信所から約1200km離れた場所でも受信可能です。ただし、受信範囲であっても電波障害(太陽活動、季節、天候、置き場所、時間帯(昼/夜)あるいは地形や建物の影響など)により、受信できないことがあります。



この時計は福島局と九州局に対応しており、標準電波を自動選択して受信します。

※標準電波の詳細については、情報通信研究機構のホームページをご覧ください。  
(http://jij.nict.go.jp)  
※アドレスは変更になる場合があります。

## お手入れについて

- 汚れがひどいときは、水でうすめた中性洗剤や石けん水を、やわらかい布に少量つけてふき取り、その後、からぶきしてください。
- ケースなどの汚れ落としに、ベンジン、シンナー、アルコール、スプレー式クリーナー類は、使用しないでください。

## 時計、電池の廃棄

- お住まいの自治体の指定に従ってください。
- 製品を廃棄するときは、電池と本体を分別して、使用済みの電池はセロハンテープなどで絶縁してください。

## おもな製品仕様

使用温度	-10～50℃	*結露しないこと(液晶表示可読温度範囲0～40℃)
時間精度	標準電波受信成功直後	±1秒
	標準電波を受信しない場合	平均月差±30秒(常温中のクオーツ精度)
推奨電池	単3形アルカリ乾電池 JIS規格 LR6	3個
電池寿命	約1年(アラーム:30秒/日(音量:最大)、照明:5秒/日使用)	
標準電波	標準電波を受信して日付・時刻を修正	
受信局	福島局/九州局自動選択	
受信回数	8回/日	
受信開始時刻	1時から4時、13時から16時の各時間帯	16分40秒に受信を開始
受信ON/OFF	ボタン操作にて切替可能	

アラーム機能	セットした時刻にアラームが鳴る	温度表示	-9.9～50℃
アラーム精度	表示時刻に対して±0秒	温度精度	±2℃
アラーム音	電子音	測定間隔	1分
スヌーズ	アラーム音が約5分間の一時停止	照明	スヌーズボタンを押している間と離してから5秒間照明
オートストップ	アラーム音が連続5分で自動停止	防滴防塵機能	なし
カレンダー	2015～2099年対応		

※液晶はその特性上、0℃以下になると表示反応が遅くなったり、表示が薄くなる場合があります。40℃以上になると表示が濃くなったり、ムラに見えることがあります。0～40℃になれば、正常に戻ります。

※液晶表示板は5年を過ぎると、コントラストが低下して数字が読みにくくなる場合があります。※製品仕様は改良のため予告なく変更することがあります。※表記の電池寿命は、新たに「おもな製品仕様」の推奨電池に交換した場合に適用となります。※製品仕様は改良のため予告なく変更することがあります。

付属品 保証書 1枚

この取扱説明書を許可なく複製、変更することを禁じます。本製品を使用することによって生じたいかなる支出、損益、その他の損失に対してなんら責任を負いかねますのでご了承ください。

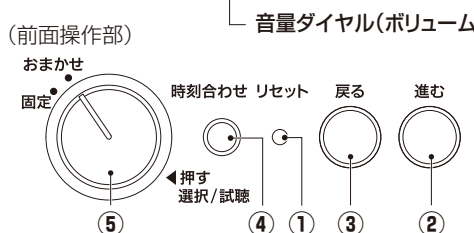
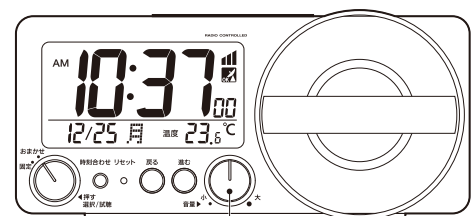


電池は付属しておりません。単3形アルカリ乾電池を3個ご用意ください。

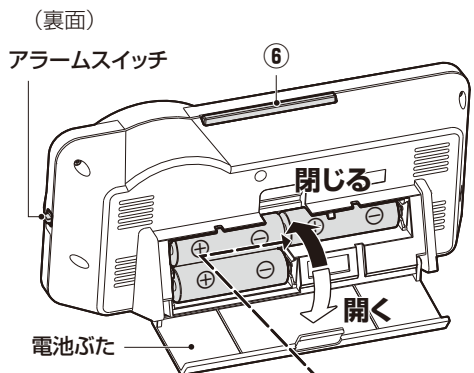
## 各部の名称と役割

◎図は操作説明用ですので、実際のものとは異なることがあります。

(正面) ※液晶の表示は見る方向により薄くなったりムラになったりします。



- ①リセット — 誤作動を防ぐために電池を入れた直後に押す。押すと2015年1月1日 午前12:00、アラーム時刻 午前6:00になります。
- ②進む(+)
- ③戻る(-)
- ④時刻合わせ — 手で日時を合わせるときに使用。短押しで12/24h表示の切り替え。
- ⑤アラーム切替 / モニター
- ⑥スヌーズ — アラーム音の一時停止とライトボタン兼用。



単3形アルカリ乾電池(推奨) 3個  
上段1個目の電池は、左側に入れてから右側に移動させてください。

## ■電池の入れかた

- ①電池ふたを開ける。
- ②電池ホルダーの⊕⊖表示に合わせて、単3形乾電池を3個入れる。
- ③電池ふたを閉じる。

## ⚠️ 注意

電池の⊕⊖を逆にすると、電池の液漏れ・発熱・破裂の原因となります。

## 2 アラーム機能を使う

### 重要

- アラームは非常に大きな音で鳴ります。次のことに注意してください。
- ◎耳の近くで鳴らしたり、大音量で長期間使い続けたりすると難聴などの聴覚障害になるおそれがあります。
- ◎建物の構造などにより室外に音が漏れることがあります。ご近所迷惑にならないように音量や置く場所などにご注意ください。

## 1 アラームのON/OFF設定

アラームスイッチ ON      アラームスイッチ OFF

ON : 設定時刻にアラームが鳴る。  
ONにするとアラームマークが点灯。  
アラーム時刻が3秒点滅後に点灯表示。

OFF: アラームを止める、鳴らさない。  
アラームマーク消灯、日付・曜日表示。

## 2 アラーム時刻を合わせる

- ①アラームスイッチをOFFにする  
※アラーム状態\*のときはアラーム時刻を設定することはできません。
- ②進む(+ )または戻る(-) ボタンを押してすぐ離す
- ③進む(+ )または戻る(-) ボタンでアラーム時刻を合わせる  
ボタン 押してすぐ離す 押し続ける  
進む(+ ) 1つ進む 早送り  
戻る(-) 1つ戻る 早戻し
- ④約5秒間ボタン操作をしないと設定を終わる  
※必要に応じてアラームスイッチのON/OFFを切り替えてください。

ALARMが点灯し、アラーム時刻が点滅します。  
※12時間表示のときはAM/PMの表示に注意。

## 3 アラーム音の鳴りかたを選択

アラーム切替つまみを合わせてアラームの鳴りかたを選択します。

固定…………… モニターで最後に試聴した音がアラーム時刻に鳴ります。  
※スヌーズによるアラーム一時停止中でも、モニターボタンを押すとアラーム音が切り替わります。

おまかせ …… ランダムに選ばれた3種類の音が連続でアラーム時刻に鳴ります。  
※アラーム音は30種類収録されています。アラーム時刻やスヌーズ使用毎毎に30種類の中からランダムで3種類が連続で流れます。

## 4 アラーム音の選択と音量調節

必ず音量を「小」にしてからアラーム音の選択と音量の調節をしてください。

○アラーム切替つまみは、アラームのモニターボタンを兼ねています。モニターボタンを押すたびに音が切り替わります。

※約5秒間モニターボタンが押されないと、モニターの順番は最初の設定に戻ります。

※アラーム切替が「おまかせ」の場合は音の順番もランダムです。

○モニターボタンを押している間、鳴り続けますので音量ダイヤルで音量を調節してください。

## 1 使いはじめるとき 電池を入れて、標準電波を受信して日時を合わせる

標準電波を利用しないで、手動で日時を合わせるときには、**【手動での時刻合わせ】**をお読みください。

### 【受信の流れと表示】

〈リセットを押した直後〉

〈受信開始〉

受信マーク (受信中点滅)

電波を受信しやすい窓際などに置いてください。

- ① 電池を入れる
- ② 楊枝などでリセットボタンを押す  
受信マークが点滅し受信を開始します。  
◎受信中はボタンに触れないでください。
- ③ 20分待つて受信結果を確認する  
受信は、最長で20分を行います。受信マークで受信結果を確認してください。  
→【受信の流れと表示】参照

※転倒や落下を防ぐために、水平で振動の少ない安定した所に設置してください。

## 電波を受信しにくい環境

次のような場所では受信できない場合があります。

- 工事現場、空港の近くや交通量の多い所など電波障害の起きる所
- 金属製の雨戸やブラインドの近く
- ビルの地下、ビルの中、ビルの谷間など
- 高圧線、テレビ塔、電車の架線近く
- 朝夕の時間帯、雨天のとき
- 家電製品やOA機器の近く
- スチール机等の金属製家具の上や近く

## 3 表示面の照明

スヌーズボタンはライトボタンを兼ねています。ボタンを押している間と離してから5秒間、液晶表示面を照明します。照明されているときには、時計正面やや上方より見てください。他の方向から見ると読みにくいことがあります。

## 4 温度表示

本製品は、一般的な家庭やオフィスなどの室内用です。

- センサーが時計内部にあるため、時計周囲の温度変化をすぐには反映しません。
- 直射日光の当たる場所や冷暖房器具、加湿器、除湿器などの近く、温室、サウナ、浴室、冷蔵庫、車の中では使用しないでください。

※設置する高さによっても温度は変わります。  
※厳密な温度管理をする用途には適していません。また、温度の証明や商取引には使用できません。  
※測定はリセット直後と、その後は1分間隔で測定します。

測定範囲を超えたときの表示とその意味  
温度「HI」50℃を超える高温 「LO」-9.9℃未満の低温

## 5 時刻表示形式の切り替え

時刻合わせを押してすぐに離すとAM/PM表示付きの12時間と24時間表示が切り替わります。  
(12時間表示) AM/PM 12:00<sup>00</sup>~11:59<sup>59</sup> (24時間表示) 0:00<sup>00</sup>~23:59<sup>59</sup>



アラーム時刻または日時の設定状態、アラーム状態、受信状態のときは表示の切り替えができません。

電池を入れた直後やリセットボタンを押した直後は、2015年1月1日 午前12:00、アラーム時刻 午前6:00に設定されます。

電波の受信中に**進む(+)**、**戻る(-)**のいずれかを押すか、**時刻合わせ**を約2秒間押し続けると、受信マークが消灯し受信を中止します。

### 受信マークの変化

電波の状態により変化します。(電波サーチ機能)

受信できない → 受信しやすい

**チェック!**  
1~2分経過後も①または②の受信状態が続く場合は受信できません。場所を変えて**リセット**を押して再度受信を開始させてください。

〈受信終了〉最長20分後

(受信に成功したときの表示例)

(受信に失敗したときの表示例)

※受信に失敗した場合の日時は正しくありません。

- 受信マークが点灯し受信成功を示しても、ノイズにより誤った日時を表示することがあります。このようなときは、場所を変えてから**リセット**を押して再度受信を試みてください。
- 受信マークは、受信成功後24~25時間点灯します。

## 標準電波を受信できない場合

- 朝までそのまましておく  
一般的に、夜間は電波状態が良くなるので、手動で時刻合わせをして一晩そのままにしておくとう受信できる可能性が高くなります。
- 場所を変える/受信をやり直す  
電波が受信しやすい窓ざわで取扱説明書の日本地図を参考にして、電波の送信所に時計の正面または裏面が向くように置き直し、**リセット**を押して結果を確認します。

標準電波を受信できないときは、手動で日付と時刻を合わせてご使用ください。

## 手動での時刻合わせ …電波が受信できないとき、任意の日時に合わせるとき

操作例に従って、年(西暦)、月、日、時刻(時/分/秒)の順に設定してください。

①年 20 15  
②年 20 23  
③月 12 25  
④日 25 04  
⑤時 10 37  
⑥分 37 00  
⑦秒 00 00

操作例: 2023年12月25日 午前10:37に合わせる

①年(西暦)が点滅するまで**時刻合わせ**ボタンを約2秒間押し続ける。

点滅している数値を**進む(+)**または**戻る(-)**で合わせてから**時刻合わせ**を押すと数値を確定して次に進みます

ボタン	押してすぐ離す	押し続ける
進む(+)	1つ進む	早送り
戻る(-)	1つ戻る	早戻し

- ②年(西暦)を合わせる
  - ③月を合わせる      ④日を合わせる
  - ⑤時を合わせる      ⑥分を合わせる
  - ⑦秒を合わせる
- 以上で設定は終わりです。

- 約30秒間ボタン操作をしないと、表示されている内容に設定して、時刻合わせを終わります。
- アラームが鳴っているときやアラーム時刻またはアラームマークが点滅しているときは、時刻合わせボタンを押しても日時の設定には切り替わりません。
- 電波受信機能がONの場合、手動で時刻合わせをしても自動受信を行い、受信に成功すると日時を修正します。
- 標準電波を受信できないときの時間精度はクォーツ精度になります。

## 強制受信(進む(+)/戻る(-)ボタンの長押し)とリセット操作

**強制受信** (受信機能がONのとき)  
場所を移動したときなどに、受信を試みたいときに使います。受信に失敗しても日時は継続して表示します。

**リセット**  
電池を入れた直後や静電気などにより誤作動したときに押します。  
リセット直後は、2015年1月1日午前12:00、アラーム時刻は午前6:00に設定されます。また、電波受信機能がONになり、受信を開始します。

**操作** 「進む(+)」と「戻る(-)」の2つのボタンを同時に約2秒間押し続けると、 が点滅して受信を開始します。アラーム時刻または日時の設定状態、アラーム状態のときは強制受信を行いません。

## 電波受信機能のON/OFF切り替え操作

電波を受信できないときや誤受信しやすい所で使うとき、意図的に日時を変えて使うときは、電波を受信しないようにすることができます。

- ON: 受信機能有効 定時に受信を行う      OFF: 受信機能無効 電波を受信しない
- 操作** 「進む(+)」と「戻る(-)」ボタンを同時に8秒間押し続けると、ONとOFFが切り替わります。※ON/OFFが切り替わるときに、日付表示部にON/OFFが約2秒間点滅します。
- ONからOFFに切り替えるときは、2秒経過したときに強制受信になるため が点滅しますが、そのままボタンを押し続けてください。
  - OFFからONに切り替えると受信を開始します。  
※アラーム時刻または日時の設定状態、アラーム状態のときは、切り替え操作ができません。  
※電池を入れ替えたりリセットを押すと、受信機能はONになります。