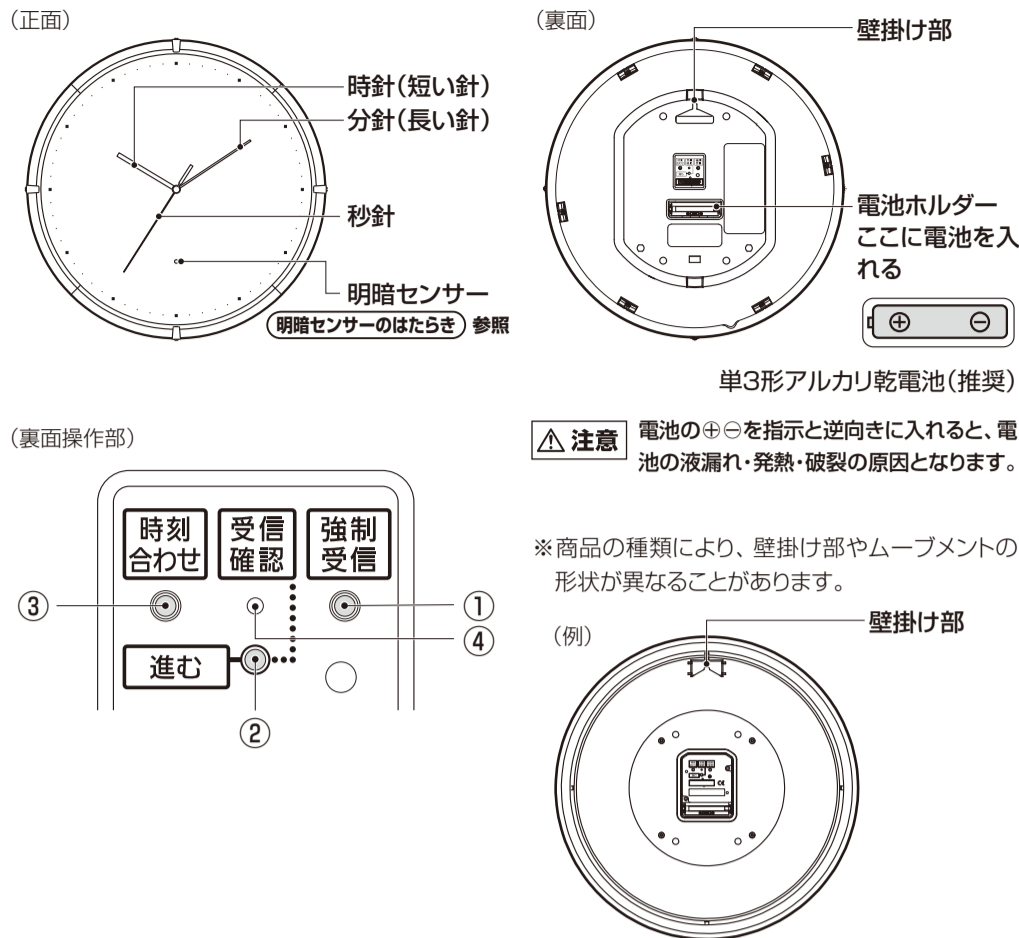


各部の名称と役割

◎図は操作説明用ですので、実際のものとは異なることがあります。



- ①強制受信 …… 電池を入れた直後に押します。受信機能をONにして、受信を開始します。
- ②受信確認 …… 受信結果を確認するときに押します。結果は受信確認ランプの点灯、点滅でお知らせします。
進む …… 手動時刻合わせ状態のときに、押してすぐ離すと1分進み、押し続けると早送りします。
- ③時刻合わせ …… 約2秒間押し続けると手動時刻合わせの状態になります。時刻を合わせ終わったときに押すと、通常の時刻表示になります。
- ④受信確認ランプ …… 受信の状態や受信結果を点灯、点滅、消灯でお知らせします。ランプ正面から見てください。斜めからは見づらいです。

標準電波を受信できない場合

- 朝までそのまましておく
一般的に、夜間は電波状態が悪くなるので、手動で時刻合わせをして一晩そのままにしておくとう受信できる可能性が高くなります。
- 場所を変える／受信をやり直す
電波の受信しやすい窓ぎわで取扱説明書の日本地図を参考にして、時計の正面または裏面が電波の送信所に、なるべく向くようにして、強制受信を押して再度受信を行ってください。
- 時刻を合わせて使用する
ベランダなどの屋外で電波の受信に成功させるか、手動で時刻を合わせて使用してください。電波が受信できないときの時間精度は、クォーツ精度になります。

手動での時刻合わせ …… 受信できないときや任意の時刻に合わせるとき

操作 *通常の針の動きのときに操作してください。

- ①時刻合わせを2秒間押し続ける
手動時刻合わせ状態になると、分針が1〜2目盛動いて停止し、秒針は12時位置まで移動して停止します。この状態になってから時刻を合わせます。
※秒針が動いている間でも、進むを押して時刻を合わせることはできますが、秒針が動いている間は、手動時刻合わせ状態を終了できません。
- ②進むを押して時刻を合わせます。
進むを押してすぐ離すと1分進み、押し続けると早送りします。
- ③時刻合わせを押すと、時を刻み始めます。
○手動時刻合わせ状態のまま4分間ボタン操作をしないと、通常の時刻表示に戻ります。
○強制受信を押すと、手動時刻合わせを終了して受信を開始します。
※手動で時刻を合わせても、電波受信機能がONのときは、受信に成功すると時刻を自動的に修正します。

電波受信機能のON/OFF切り替え操作

誤受信しやすい所で使用する場合や意図的に時間をずらしてお使いになるときには、電波を受信しないようにすることができます。この場合、時間精度はクォーツ精度になります。

操作 *通常の針の動きのときに操作してください。

- 時刻合わせと進むの2つのボタンを同時に5秒間押し続けると電波受信機能のONとOFFが切り替わります。
ONのときに押すとOFFに、OFFのときに押すとONになります。
電波受信機能が切り替わると、受信確認ランプの点滅の回数でお知らせします。
ON状態になったとき:5回 OFF状態になったとき:2回
OFFにしたときは、必要に応じて手動で時刻を合わせる必要があります。

明暗センサーのはたらき …… 暗くなると秒針が12時位置に止まる

明暗センサーが暗いと判別した場合は、秒針が12時位置に停止します。
昼間や夜間の照明時でも明るさが不足するとセンサーが働きます。明るくなって秒針が動き出すまでに最長で1分程度かかる場合があります。

電池の交換時期お知らせ機能 …… 常時秒針が12時位置に止まる

電池の交換時期になると、明るい所でも秒針が12時位置に停止し、電波の受信を停止します。時計針と分針は、このような状態になってから1ヵ月程度動き続けます。
※電波を受信しているときや手動で時刻を合わせているときは、明るい所でも秒針が停止します。

△注意 電池の交換 早めに交換して液漏れを防ぎましょう

電池からの液漏れにより、時計の修理や壁面の修繕などに費用が発生することがあります。電池からの液漏れや発熱、破裂を防止するために、次のことをお守りください。

- 時計が停止したときは、速やかに指定の電池に交換するか、電池を取り出す。
- 時計が動いていても1年に1回定期的に指定の電池に交換する。



電池は付属しておりません。単3形アルカリ乾電池を1個ご用意ください。

使用方法 電池を入れて時刻を合わせる

標準電波を利用しないで、手動で時刻を合わせる場合は、手動での時刻合わせを参照してください。

◎窓際など電波の受信しやすい所でお使いください。

① 電池ホルダーの⊕⊖表示に合わせて電池を入れる

② 強制受信を押す

- 針は12時に移動して、受信が終わるまで停止します。
- ※電池を入れた後は必ず強制受信を押してください。
- ※早送りの途中で針が一時停止することがあります。
- ※受信中はボタン操作をしないでください。

③ (時計の掛けかた) に従い、時計を確実に掛ける

④ 16分待ってから、受信確認を押して受信結果を確認する

- 受信が終わると針が動き出します。
- 受信確認ボタンを押してすぐに離すと、受信確認ランプで受信結果をお知らせします。
5秒間点灯 : 受信成功 (正しい時刻)
5回点滅 : 受信失敗 (不正確な時刻) → 標準電波を受信できない場合へ
(2回点滅 : 受信機能がOFF) ※ 電波受信機能のON/OFF切り替え操作 参照
消灯したまま: 受信状態

※受信に成功しても時刻が正しくないときは、ノイズが原因と考えられますので、設置場所を変えて強制受信を押してください。

※受信確認を押すと、25時間以内の受信結果を表示します。

このようなときには

- 秒針が12時位置に止まった。
 - 電波を受信しているときは、ノイズを低減するために秒針を停止させます。
 - 暗い所では、節電と静穏のために秒針を停止します。
 - 電池の交換時期になると秒針を停止させます。電池を交換してください。
- 針が正常に動かない。
 - 静電気の影響で正常に機能しなくなることがあります。
 - このようなときには強制受信を押してください。

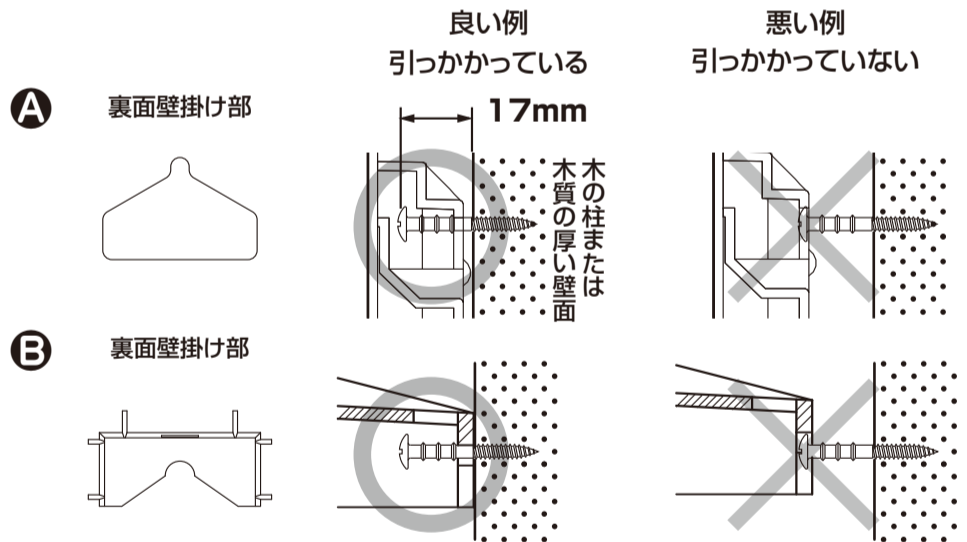
時計の掛けかた

△注意 掛けかたが不適切な場合、時計が落下する危険があります。

- 掛けたときは、上下、左右に軽く動かして、壁掛け部に掛け具(木ねじ)がしっかり掛かっていることを確認してください。
- 垂直に掛けてください。傾くと掛け具から外れるおそれがあります。
- 市販の掛け具を使用するときは、壁掛け部にしっかり掛かるものを選んでください。
- ドアを開閉するときの振動が伝わらない所に設置してください。

木の柱または木質の厚い壁面の場合

- 付属の木ねじが使用できる場所は、木の柱または木質の厚い壁面です。
- 木ねじは下図のとおり、壁面にしっかりねじ込んで固定してください。
- 壁掛け部の形状は、商品により異なることがあります。



△注意 時計の壁掛け部以外に掛け具(ねじ)を掛けない

時計の落下により、物品の損傷やけがの原因になります。

悪い例

その他の壁面の場合

- 石こうボード、コンクリートなどの壁面に掛ける場合は、壁の材質・構造と時計の重量に合った、市販の掛け具をご使用ください。その際、粘着式や吸盤式は時計が落下する危険がありますので、使用しないでください。

電池のご注意 (電池の正しい使いかた)

電池のご使用上のポイント 正しく使って事故をなくしましょう

- プラス(+)、マイナス(-)を間違えない。
- 時計が動いていても定期的に交換する。
- 長期間使用しないときは電池を取り外す。
- 時計が止まったらすぐに電池を取り外す。
- 電池に表示されている使用推奨期間内に使う。
- 幼児の手が届かない所に置く。

■電池の種類について

- アルカリ乾電池とマンガン乾電池は形状的に互換性があり、一般にアルカリ乾電池のほうが長持ちします。
- 一般に充電式の電池は電圧が低く、時計には不向きですので使用しないでください。
- 一部の電池は、形状的に本製品には不向きなものがあります。
(例:Panasonic EVOLTA(エボルタ)乾電池) ※「EVOLTA」は、パナソニック株式会社の登録商標です。

■電池の寿命について

- 温度などの使用条件により、電池寿命が製品仕様より短くなる場合があります。
- 買い置きを電池を使用した場合、保管状態や乾電池に示されている「使用推奨期限」により、電池寿命が短くなる場合があります。