

クォーツ 掛時計 取扱説明書

お買い上げいただきありがとうございます。

お使いになる前にこの取扱説明書をよくお読みのうえ、正しくお使いください。

お読みになった後もお手元に保管して、必要に応じてご覧ください。

製造
発売元 **リズム株式会社**

〒330-9551 埼玉県さいたま市大宮区北袋町1丁目299番地12
<https://www.rhythm.co.jp>

お問い合わせ先

リズム総合サポート
<https://rhythm.jp/support/>

商品照会の際は、製品裏面または底面に表示してある製品番号(型番)をご確認ください。
例. 4KG○○○、4KGA○○

お客様相談室:0120-557-005 受付時間 9:00~17:00(土日、祝日および当社休日を除く)

(Y2007)

安全にお使いいただくためにはじめにお読みください

ここに示した注意事項は、あなたや他の人への危害や損害を未然に防ぐためのものです。必ず守ってください。

図記号の説明 ①は、禁止(してはいけないこと)を示しています。
②は、指示する行為を必ず守ることを示しています。

警告 死亡または重傷などを負う可能性が想定される内容

❗ 誤飲を防止するため、小さな部品や電池は、幼児の手の届く所に置かない
万一、飲み込んだ場合は、すぐに医師の治療を受けてください。

❗ 電池の液漏れや発熱、破裂を防止するために、次のことを守る

- 電池に傷をつけない。
- 電池を分解しない。
- 電池をショートさせない。
- 電池を充電しない。
- 電池を加熱しない。
- 電池を火の中に入れてない。

❗ 梱包用のポリ袋をかぶらない
窒息する恐れがあります。

❗ 電池の液漏れが起きたときは、素手でさわらない

- 目や皮膚についたら、すぐに水道水でよく洗い流して医師の治療を受けてください。衣服に付着した場合は、すぐに水道水で洗い流してください。アルカリ乾電池の場合、失明や炎症などの障害が発生する危険性が高くなります。
- 電池を外して漏れた液を布や紙でよくふき取ってください。修理が必要なときは、お買い上げの販売店または当社総合サポートにてお問い合わせください。

注意 傷害を負う可能性または物的損害が発生する可能性が想定される内容

❗ 電池の⊕/⊖を正しく入れる
液漏れや発熱の原因となり、けがや故障の原因になります。

❗ 強い振動や衝撃を与えない
故障や破損の原因になります。

❗ 浴室やサウナ、温室など、高温・高湿になる所では使わない
さびや故障の原因になります。

❗ ぬれた手でさわらない
さびや故障の原因になります。

❗ 分解や改造をしない
けがや故障の原因になります。

❗ 下記のような場所では使わない
性能の低下、部材の変形、変色、劣化、故障の原因になります。

- 直射日光が当たる所。
- 暖房機器の風が当たる所。
- 温度が+50℃以上の所。
- 温度が-10℃以下の所。
- 火気のそば。
- ほこりが多く発生する所。
- 強い磁気を生じさせる機器のそば。
- 車中や船舶、工事現場など、振動の激しい所。
- プール、温泉場などガスの発生する所。
- 調理場など多くの油を使用する所。
- ゴムや軟質のポリ塩化ビニルに長い間、直接ふれさせておくと、色移りや付着、変質をすることがあります。

この取扱説明書を許可なく複製、変更することを禁じます。本製品を使用することによって生じたいかなる支出、損益、その他の損失に対してなんら責任を負いかねますのでご了承ください。

取扱説明書にそった正常な使用状態において、万が一保証期間内に故障がおきた場合、本保証書を添えて時計お買い上げの販売店にご持参くだされば、無料修理・調整いたします。尚、本保証書の発行によりお客様の法律上の権利を制限するものではありません。この保証書は、お買い上げ店で発行いたします。必ず※印欄の記入・捺印をお確かめのうえ大切に保管してください。保証書は再発行いたしません。

※品名・型番

※保証期間 お買い上げ 年 月 日より 1年間

お客様 氏名

ご住所

TEL() -

※販売店印(住所、店名、電話番号)

● ネット通販をご利用の場合は、領収書やレシートなど、購入日が確認できる記録を添付してください。
● この保証書は国内のみ有効です。This guarantee is valid only in Japan.
● ご記入いただきました個人情報、修理・調整に関するご連絡にのみ利用させていただきます。

■ 販売店の方へ
この保証書は、お客様へのアフターサービスの実施と責任を明確にするためのものです。ただし、貴店で別に保証書を発行する場合は、この限りではありません。 ※印は販売店記入

保証について

■ 次のような場合には、保証期間中でも有料修理になりますので、ご注意ください。

1. 保証書のご提示がない場合。
 2. 保証書の※欄に記入・捺印のない場合、字句を書きかえられた場合。
 3. お買い上げ店以外の販売店にご依頼の場合。
 4. お客様のお手元に渡ってからのお取り扱いや輸送での落下など異常な衝撃による故障または損傷。
 5. 天災・火災または異常な塩分・酸・蒸気・熱・有毒ガスなどの影響による故障、または損傷。
 6. お客様による修理・改造などが原因で故障した場合。
 7. ご使用中に生じる外観上の変化。(製品の小さなキズや汚れなど)
 8. 電池の交換。
- ※送料・出張料は、実費をいただきます。

この製品のサービスおよび技術サポートは日本国内でのみ利用可能です。
Service and technical support for this product are available only within Japan.

アフターサービスについて

この時計のアフターサービスは、お買い上げ販売店がいたします。次の記載事項と保証書をよくお読みの上、ご利用ください。お買い上げ販売店でのアフターサービスが受けられない場合は、当社総合サポートにてお問い合わせください。保証期間中の場合は、販売店の保証書が必要です。

● 修理部品の保有について

電子回路や歯車などの修理用性能部品は製造打ち切り後、7年を基準に保有しています。ただし、ケースなどの外装部品の修理には、類似代替品の使用や現品交換で対応させていただくことがあります。

● 修理可能期間について

無料保証期間が過ぎても、この時計の性能部品保有期間中は、原則として有料での修理が可能です。ただし、修理内容や送料などにより修理代金が高額になる場合がありますので、販売店とよくご相談ください。

電池のご注意 (電池の正しい使いかた)

電池のご使用上のポイント 正しく使って事故をなくしましょう

- プラス(+)、マイナス(-)を間違えない。
- 時計が動いていても定期的に交換する。
- 長期間使用しないときは電池を取り外す。
- 時計が止まったらすぐに電池を取り外す。
- 電池に表示されている使用推奨期間内に使う。
- 幼児の手の届かない所に置く。

電池・製品の廃棄

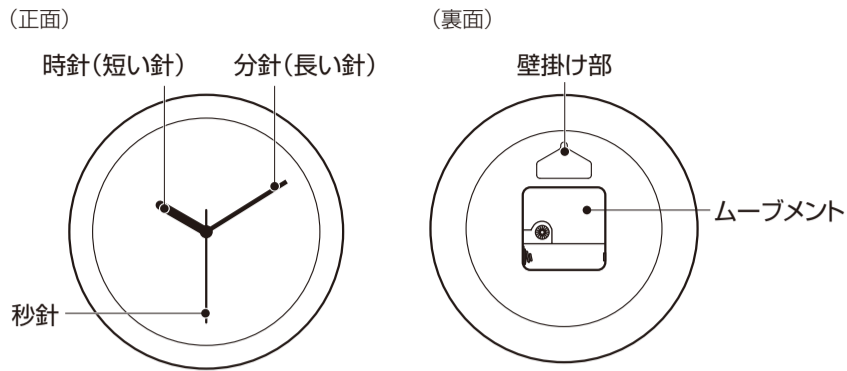
- お住まいの自治体の指定に従ってください。
- 製品を廃棄するときは、電池と本体を分別して、使用済みの電池はセロハンテープなどで絶縁してください。

お手入れについて

- 汚れがひどいときは、水でうすめた中性洗剤や石けん水を、やわらかい布に少量つけてふき取り、その後、からぶきしてください。
- ケースなどの汚れ落としに、ベンジン、シンナー、アルコール、スプレー式クリーナー類は、使用しないでください。
- 静電気により、時計や掛けた壁面が汚れることがありますので、定期的に汚れを落としてください。

各部の名称

◎図は操作説明用ですので、実際の商品と異なることがあります。



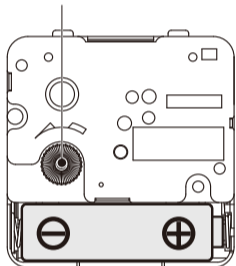
■商品の種類により秒針を使用していないものがあります。



■商品の種類により使用しているムーブメントが異なります。

指針停止機構なしタイプ

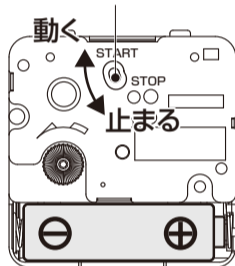
針合わせつまみ



単3形電池

指針停止機構付タイプ

スタートスイッチ



指針停止機構付タイプの場合

- スタートスイッチをSTOPにすると針が停止します。STARTにすると動き出します。このとき1秒程度遅れて動き出すことがあります。
- ストップの位置にしても電池を消耗します。

電池の交換について

注意 早めに交換して液漏れを防ぎましょう

電池の液漏れにより、時計の修理や壁面の修繕などに費用が発生することがあります。電池の液漏れや発熱、破裂を防止するために次のことをお守りください。

- 時計が停止したときは、速やかに新品の電池に交換するか、電池を取り出す。
- 時計が動いていても1年に1回定期的に交換する。



電池の種類について

- アルカリ乾電池とマンガン乾電池は形状的に互換性があり、一般にアルカリ乾電池のほうが長持ちします。
- 一般に充電式の電池は電圧が低く、時計には不向きですので使用しないでください。

電池の寿命について

- 温度などの使用条件により、電池寿命が製品仕様より短くなる場合があります。

電池は付属しておりません。単3形マンガン乾電池または単3形アルカリ乾電池を1個ご用意ください。

ご使用方法

- 1 電池ホルダーの⊕⊖表示に合わせて電池を入れる
※電池の⊕⊖を逆に入れると時計は動きません。
- 2 針合わせつまみを回して時刻を合わせる
- 3 時計が落下しないようにしっかり掛ける

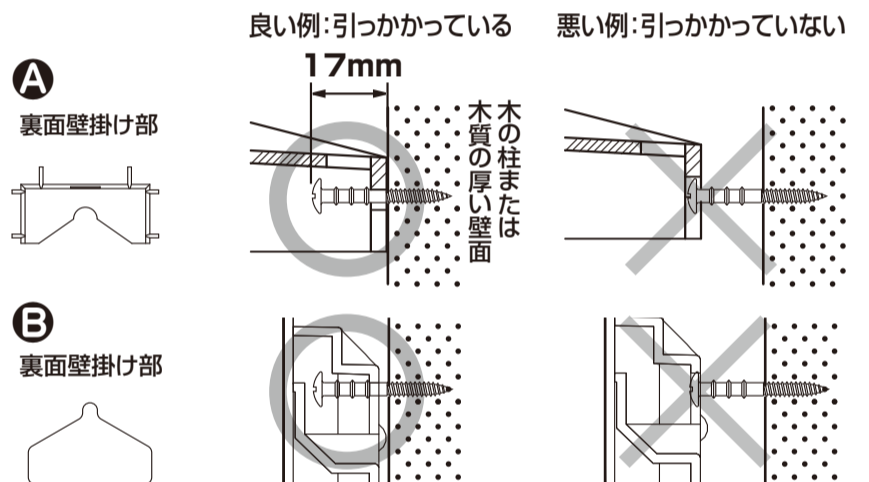
時計の掛けかた

注意 掛けかたが不適切な場合、時計が落下する危険があります。

- 掛けたときは、上下、左右に軽く動かして、壁掛け部に掛け具（木ねじ）がしっかり掛かっていることを確認してください。
- 垂直に掛けてください。傾くと掛け具から外れるおそれがあります。
- 市販の掛け具を使用するときは、壁掛け部にしっかり掛かるものを選んでください。
- ドアを開閉するときの振動が伝わらない所に設置してください。

木の柱または木質の厚い壁面の場合

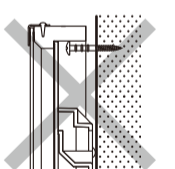
- 付属の木ねじが使用できる場所は、木の柱または木質の厚い壁面です。
- 木ねじは下図のとおり、壁面にしっかりねじ込んで固定してください。
- 壁掛け部の形状は、商品により異なる場合があります。



注意

- 時計の壁掛け部以外に掛け具（ねじ）を掛けない
禁止
時計の落下により、物品の損傷やけがの原因になります。

悪い例



その他の壁面の場合

- 石こうボード、コンクリートなどの壁面に掛ける場合は、壁の材質・構造と時計の重量に合った、市販の掛け具をご使用ください。その際、粘着式や吸盤式は時計が落下する危険がありますので、使用しないでください。

おもな製品仕様

使用温度範囲	-10 ~ 50℃ *結露しないこと
時間精度	平均月差 ±20秒 温度が5~35℃のとき
使用電池	単3形マンガン乾電池 JIS規格 R6P 1.5V 1個 ※単3形アルカリ乾電池を使用することができます。
電池寿命	約1年
防滴防塵	なし

※表記の電池寿命は、新たに「おもな製品仕様」の使用電池に交換した場合に適用となります。

※製品仕様は改良のため、予告なく変更することがあります。

付属品 木ねじ 1個、保証書 1枚