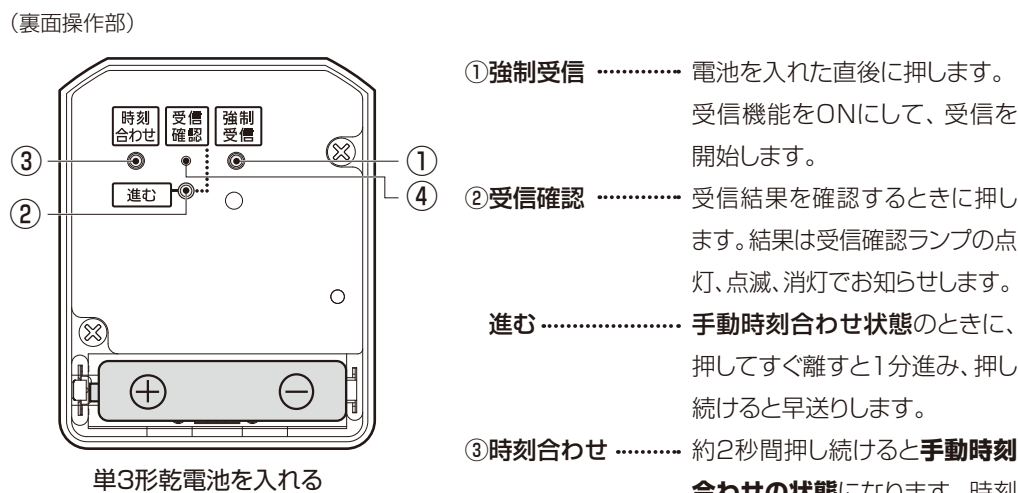
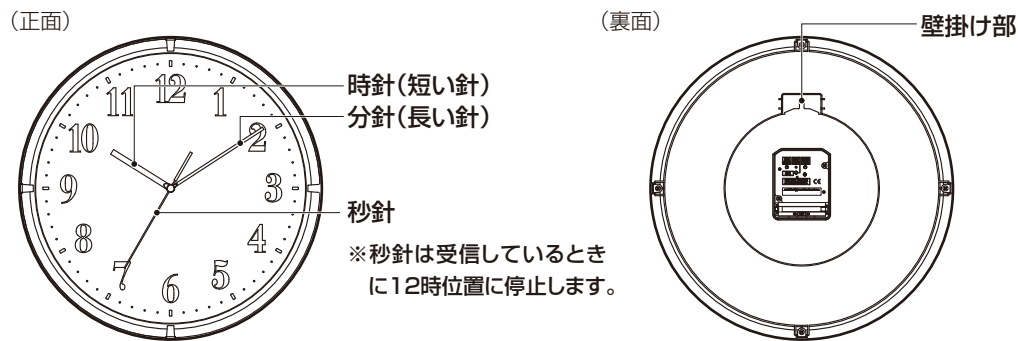


各部の名称と役割

◎図は操作説明用ですので、実際のものとは異なることがあります。



注意
電池の⊕⊖を指示と逆向きに入れると、電池の液漏れ・発熱・破裂の原因となります。

標準電波を受信できない場合

- 朝までそのまましておく
一般的に、夜間は電波状態が悪くなるので、手動で時刻合わせをして一晩そのままにしておくとう受信できる可能性が高くなります。
- 場所を変える／受信をやり直す
電波の受信しやすい窓ざわで取扱説明書の日本地図を参考にして、時計の正面または裏面が電波の送信所に、なるべく向くようにして、**強制受信**を押して再度受信を行ってください。
- 時刻を合わせて使用する
ベランダなどの屋外で電波の受信に成功させるか、手動で時刻を合わせてご使用ください。電波が受信できないときの時間精度は、クォーツ精度になります。

手動での時刻合わせ.....受信できないときや任意の時刻に合わせるとき

操作 *通常の針の動きのときに操作してください。

- ①**時刻合わせ**を2秒間押し続ける
手動時刻合わせ状態になると、分針が1~2目盛動いて停止し、秒針は12時位置まで移動して停止します。**この状態になってから時刻を合わせます。**
※秒針が動いている間でも、**進む**を押して時刻を合わせることはできませんが、秒針が動いている間は、手動時刻合わせを終了することができます。
 - ②**進む**を押して時刻を合わせる
進むを押してすぐに離すと1分進み、押し続けると早送りします。
 - ③**時刻合わせ**を押して時刻合わせを終わる
針が動き出します。
○手動時刻合わせ状態で4分間ボタン操作をしないと、通常の時刻表示に戻ります。
○**強制受信**を押すと、手動時刻合わせを終了して受信を開始します。
- ※電波受信機能がONのときは、手動で時刻を合わせても、受信に成功すると時刻を自動的に修正します。

電波受信機能のON/OFF切り替え操作

誤受信しやすい所で使用するときや意図的に時間をずらしてお使いになるときには、電波を受信しないようにすることができます。

- 電波受信機能
- ON:定期的に受信を行い、誤差があるときは自動修正します。
 - OFF:受信を行いません。手動で時刻を修正する必要があります。
- ※電波を受信しないときの時間精度はクォーツ精度になります。
- ※電池を取り出して回路内に電流がなくなると、次に電池を入れたときに受信機能はONになります。

- 操作 *通常の針の動きのときに操作してください。
- 時刻合わせと進むの2つのボタンを同時に5秒間押し続ける**と電波受信機能のONとOFFが切り替わり、受信確認ランプの点滅の回数でお知らせします。
- ON状態になったとき :5回
- OFF状態になったとき :2回

電池の交換時期お知らせ機能.....常時秒針が12時位置に止まる

電池の交換時期になると、秒針が12時位置に停止して電波の受信を停止します。
時計と分針は、このような状態になってから1ヵ月程度動き続けます。
※電波を受信しているときや手動で時刻を合わせているときは、秒針が停止します。

注意 電池の交換 早めに交換して液漏れを防ぎましょう

電池からの液漏れにより、時計の修理や壁面の修繕などに費用が発生することがあります。電池からの液漏れや発熱、破裂を防止するために、次のことをお守りください。

- 時計が停止したときは、速やかに指定の電池に交換するか、電池を取り出す。
- 電池は製品仕様欄の「電池寿命」を参考にして、定期的に交換してください。



電池は付属しておりません。単3形アルカリ乾電池を1個ご用意ください。

使用方法 電池を入れて時刻を合わせる

標準電波を利用しないで、手動で時刻を合わせる場合は、**手動での時刻合わせ**を参照してください。

◎窓際など電波の受信しやすい所でお使いください。

1 電池ホルダーの⊕⊖表示に合わせて単3形乾電池を入れる

2 強制受信を押す

針は12時に移動して、受信が終わるまで停止します。
※電池を入れた後は必ず**強制受信**を押してください。
※早送りの途中で針が一時停止することがあります。
※受信中はボタン操作をしないでください。

3 (時計の掛けかた)に従い、時計を確実に掛ける

4 16分待ってから受信確認を押して受信結果を確認する

受信が終わると針が動き出します。
受信確認を押してすぐに離すと、受信確認ランプで受信結果をお知らせします。
5秒間点灯 :受信成功 (正しい時刻)
5回点滅 :受信失敗 (不正確な時刻)→**標準電波を受信できない場合**へ
(2回点滅 :受信機能がOFF) ※**電波受信機能のON/OFF切り替え操作**参照
消灯したまま :受信状態

※受信に成功しても時刻が正しくないときは、ノイズが原因と考えられますので、設置場所を変えて**強制受信**を押してください。

※**受信確認**を押すと、25時間以内の受信結果を表示します。

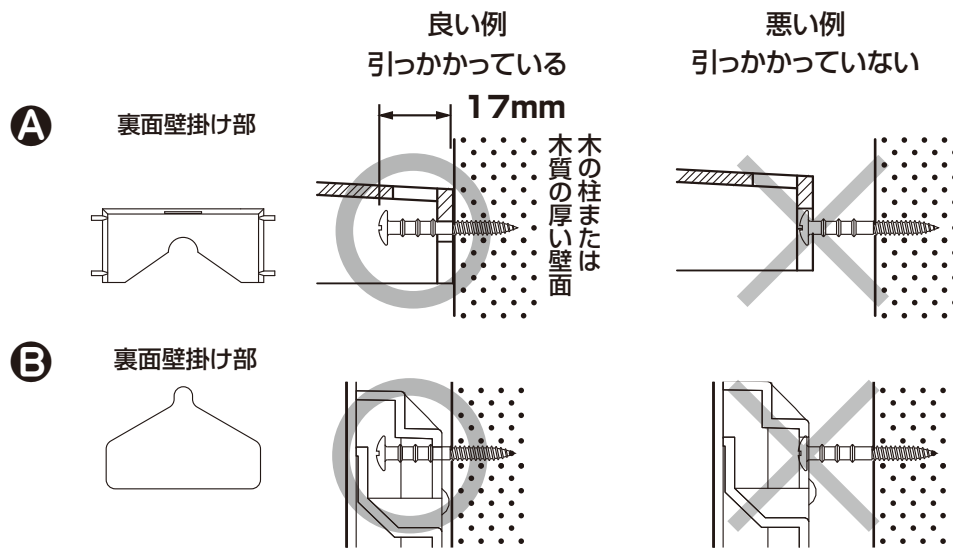
時計の掛けかた

注意 掛けかたが不適切な場合、時計が落下する危険があります。

- 掛けたときは、上下、左右に軽く動かして、壁掛け部に掛け具(木ねじ)がしっかり掛かっていることを確認してください。
- 垂直に掛けてください。傾くと掛け具から外れるおそれがあります。
- 市販の掛け具を使用するときは、壁掛け部にしっかり掛かるものを選んでください。
- ドアを開閉するときの振動が伝わらない所に設置してください。

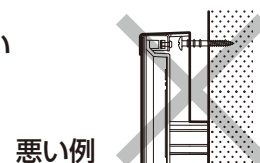
木の柱または木質の厚い壁面の場合

- 付属の木ねじが使用できる場所は、木の柱または木質の厚い壁面です。
- 木ねじは下図のとおり、壁面にしっかりねじ込んで固定してください。
- 壁掛け部の形状は、商品により異なることがあります。



注意 時計の壁掛け部以外に掛け具(ねじ)を掛けない

時計の落下により、物品の損傷やけがの原因になります。



その他の壁面の場合

- 石こうボード、コンクリートなどの壁面に掛ける場合は、壁の材質・構造と時計の重量に合った、市販の掛け具をご使用ください。その際、粘着式や吸盤式は時計が落下する危険がありますので、使用しないでください。

静電気の影響について

静電気の影響により、正常に動かなくなることがあります。このようなときには、**強制受信**を押してください。

おもな製品仕様

使用温度範囲 -10~50℃ *結露しないこと

時間精度 標準電波受信成功直後の表示精度 秒針±1秒 時分針 目盛りに対して±3度
標準電波を受信しない場合 平均月差±20秒(温度が5~35℃のときのクォーツ精度)

推奨電池 単3形アルカリ乾電池 JIS規格 LR6 1個

電池寿命 約1年

電池交換時期 常時秒針が12時位置に停止お知らせ機能

防滴防塵機能 なし

電波時計機能 電波の受信に成功すると時刻を修正

受信局 福島局/九州局 自動選択

受信回数 最少1回/日、最多6回/日

受信ON/OFF ボタン操作でON/OFF切り替え

手動時刻合わせ ボタン操作

自動受信開始時刻 受信状態により受信回数は変化します。
2時15分59秒、3時15分59秒、4時15分59秒、12時15分59秒、13時15分59秒、14時15分59秒
*2時15分59秒は必ず受信を行います。

※表記の電池寿命は、新たに「おもな製品仕様」の推奨電池に交換した場合に適用となります。
※製品仕様は改良のため予告なく変更することがあります。

付属品 木ねじ 1個、取扱説明書・保証書 本書